

BJ732

推力螺栓

RoHS SUS

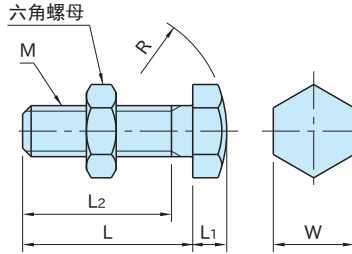
IMAO



(钢铁制)



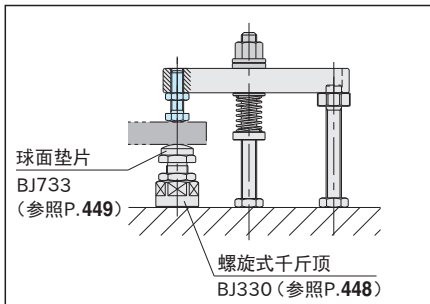
(不锈钢制)



类型	本体
BJ732	SCM435 淬火回火 高频淬火(前端球面部) 四氧化三铁膜
BJ732-SUS	SUS440C 高频淬火(前端球面部)

钢铁制	不锈钢制	M	L	W	L ₁	L ₂	R	质量 (g)
型 号	型 号							
BJ732-06025	BJ732-06025-SUS	M 6×1	25	10	5	22	R15	7
BJ732-06035	BJ732-06035-SUS		35			32		9
BJ732-06045	BJ732-06045-SUS		45			42		11
BJ732-08030	BJ732-08030-SUS	M 8×1.25	30	13	6	27	R17.5	16
BJ732-08040	BJ732-08040-SUS		40			37		19
BJ732-08050	BJ732-08050-SUS		50			47		22
BJ732-10040	BJ732-10040-SUS	M10×1.5	40	17	8	37	R20	33
BJ732-10050	BJ732-10050-SUS		50			47		38
BJ732-10060	BJ732-10060-SUS		60			57		42
BJ732-12050	BJ732-12050-SUS	M12×1.75	40	19	10	35	R30	60
BJ732-12060	BJ732-12060-SUS		60			55		65
BJ732-12070	BJ732-12070-SUS		70			65		70
BJ732-16055	—	M16×2	45	24	10	40	R35	110
BJ732-16065	—		65			60		125
BJ732-16075	—		75			70		135
BJ732-20060	—	M20×2.5	60	30	15	55	R40	205
BJ732-20075	—		75			70		235
BJ732-20090	—		90			85		265
BJ732-24060	—	M24×3	60	36	18	55	R45	325
BJ732-24080	—		80			75		380
BJ732-24100	—		100			95		430

使用示例及使用方法



用于夹紧器或支撑的头部。