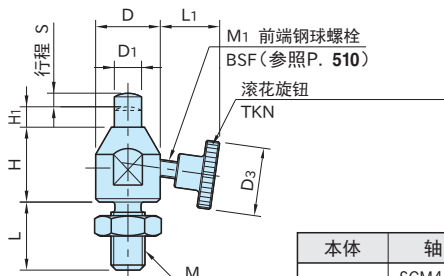
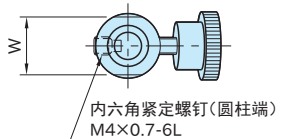


# BJ360

## 辅助支撑(小型)

WEB 产品视频公布

IMAO



注)前端钢球螺栓与旋钮用粘合固定。

本体	轴
S45C 四氧化三铁膜	SCM440 淬火回火 四氧化三铁膜

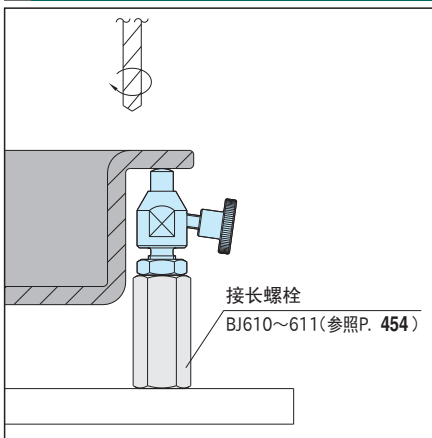
### ★One Point

可防止工件抖动、变形

型号	H	H <sub>1</sub>	S	D <sub>1</sub>	D	M	L	W	D <sub>3</sub>	M <sub>1</sub>	L <sub>1</sub>
BJ360-08001	18	5	3	6	15	M 8×1.25	16	13	16	M4×0.7-16L	13.2
BJ360-10001	22	6	4	8	19	M10×1.5	20	17	20	M5×0.8-20L	16.3
BJ360-12001	25			10	22	M12×1.75	24	19	24	M6×1 -25L	22.3

型号	顶起力 (N)	支撑力 (kN)	质量 (g)
BJ360-08001	1.5~3.0	0.2	36
BJ360-10001	1.8~3.0	0.3	72
BJ360-12001		0.4	150

### 使用示例及使用方法



### 注意事项

顶起力是指弹簧将轴顶起的力。