

BJ211

迷你可调式限位器

IMAO

本体

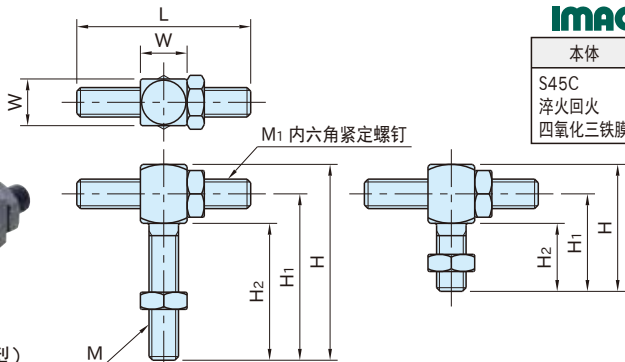
S45C
淬火回火
四氧化三铁膜



(标准型)



(短小型)



BJ211-*01** (标准型)

BJ211-*11** (短小型)

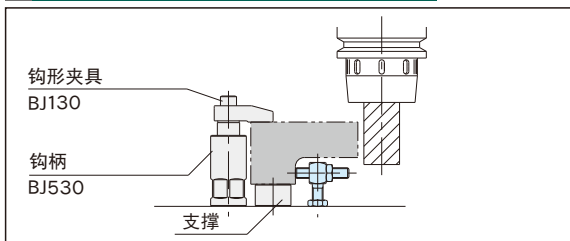
BJ211-*01** (标准型)

型 号	M ₁	L	H	W	M	H ₁	H ₂	质量 (g)
BJ211-08001	M 8×1.25	40	56	13	M 8×1.25	48	40	60
BJ211-10001	M10×1.5	50	70	17	M10×1.5	60	50	120
BJ211-12001	M12×1.75	60	84	19	M12×1.75	72	60	190
BJ211-16001	M16×2	80	112	24	M16×2	96	80	410

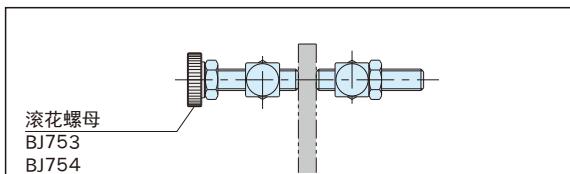
BJ211-*11** (短小型)

型 号	M ₁	L	H	W	M	H ₁	H ₂	质量 (g)
BJ211-08011	M 8×1.25	40	36	13	M 8×1.25	28	20	45
BJ211-10011	M10×1.5	50	45	17	M10×1.5	35	25	90
BJ211-12011	M12×1.75	60	54	19	M12×1.75	42	30	140
BJ211-16011	M16×2	80	72	24	M16×2	56	40	310

使用示例及使用方法



可以在狭小空间里使用。



也可用于辅助夹紧。

