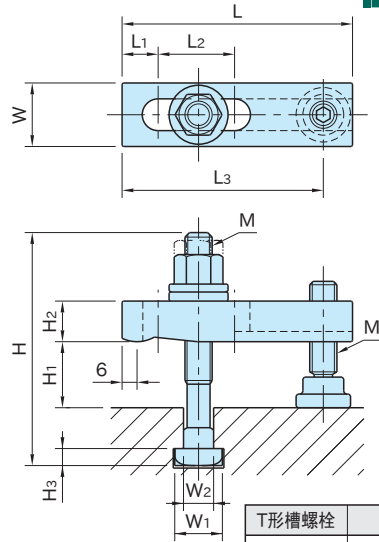


BJ156-B-T

成套内槽圆头压板(T形槽型)



T形槽螺栓	其它
钢铁 四氧化三铁膜	S45C 淬火回火 四氧化三铁膜

型号	H ₁	L	W	H	W ₂	W ₁	M	L ₂	L ₁	L ₃	H ₂	H ₃	夹紧力(kN) 突出量max.~min.	容许紧固扭矩 (N·m)	质量 (kg)
BJ156-12063B1-T	15~ 45	63		108	13.7	22	M12×1.75	14	14	52	16		13.7~21.6	71	0.41
BJ156-12063B2-T	15~ 70			133											0.44
BJ156-12063B3-T	20~105			168											0.5
BJ156-12080B1-T	15~ 45	80		108	13.7	22	M12×1.75	25		69			10.3~21	71	0.45
BJ156-12080B2-T	15~ 70			133											0.48
BJ156-12080B3-T	20~105			168											0.55
BJ156-12100B1-T	15~ 40	100	32	108	13.7	22	M12×1.75	40		89	8		10.9~25.8	80	0.55
BJ156-12100B2-T	15~ 65			133											0.58
BJ156-12100B3-T	20~100			168											0.64
BJ156-12125B1-T	15~ 40	125		108	13.7	22	M12×1.75	50	20	114	19		12.9~27.5	80	0.66
BJ156-12125B2-T	15~ 65			133											0.69
BJ156-12125B3-T	20~100			168											0.75
BJ156-12160B1-T	15~ 35	160		108	13.7	22	M12×1.75	60		149	25		17.4~32.5	90	0.98
BJ156-12160B2-T	15~ 60			133											1.01
BJ156-12160B3-T	20~ 95			168											1.08

型 号	H ₁	L	W	H	W ₂	W ₁	M	L ₂	L ₁	L ₃	H ₂	H ₃	夹紧力(kN) 突出量max.~min.	容许紧固扭矩 (N·m)	质量 (kg)			
BJ156-16080B1-T	20~ 55	80		135	17.7	28	M16×2	17	18	65	19	10	16.6~26	115	0.81			
BJ156-16080B2-T	20~ 85			170											0.87			
BJ156-16080B3-T	50~130			210											1			
BJ156-16100B1-T	20~ 50	100		135				30	85	22	12.7~25.3		0.98					
BJ156-16100B2-T	20~ 85			170									1.03					
BJ156-16100B3-T	50~125			210									1.16					
BJ156-16125B1-T	20~ 50	125	38	135				17.7	28	M16×2	45	25	110	25	10	14.7~31.1	129	1.15
BJ156-16125B2-T	20~ 85			170														1.21
BJ156-16125B3-T	50~125			210														1.33
BJ156-16160B1-T	20~ 50	160		135							65	145	25	15.3~33.4		1.34		
BJ156-16160B2-T	20~ 85			170												1.39		
BJ156-16160B3-T	50~125			210												1.52		

使用示例及使用方法

