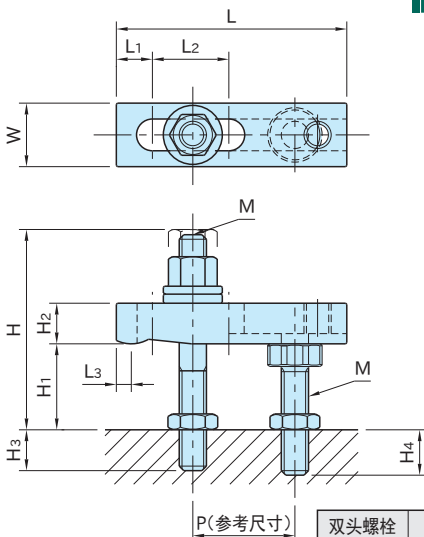
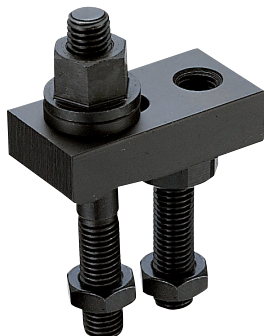


BJ156-A

成套内槽圆头压板(A型)



双头螺栓	其它
SCM435 淬火回火 四氧化三铁膜	S45C 淬火回火 四氧化三铁膜

型 号	H ₁	L	W	H _{max.}	M	H ₃	H ₄	L ₂	P	L ₁	L ₃	H ₂	夹紧力(kN) 突出量 max.~min.	容许紧固扭矩 (N·m)	质量 (kg)
BJ156-08050A1	15~25	50	19	51	M 8x1.25	12	22~12	14	20	12	5	12	4.6~ 6.6	17	0.13
BJ156-08050A2	20~35			66		14	27~12								0.15
BJ156-08063A1	15~25	63	19	51	M 8x1.25	12	22~12	27	20	12	5	12	3.6~ 6.6	17	0.14
BJ156-08063A2	20~35			66		14	27~12								0.16
BJ156-08080A1	15~25	80	19	55	M 8x1.25	12	22~12	34	25	15	5	16	3.6~ 6.6	17	0.19
BJ156-08080A2	20~35			66		14	27~12								0.21
BJ156-10063A1	20~30	63	25	62	M10x1.5	18	20~10	18	25	15	5	12	7.3~10.6	34	0.23
BJ156-10063A2	25~45			80		20	30~10								0.25
BJ156-10080A1	20~30	80	25	63	M10x1.5	18	20~10	32	30	15	5	16	8.8~15	45	0.29
BJ156-10080A2	25~45			80		20	30~10								0.31
BJ156-10100A1	20~30	100	32	66	M12x1.75	18	20~10	40	40	20	6	19	9.5~16.4	80	0.4
BJ156-10100A2	20~45			81		20	35~10								0.42
BJ156-12063A1	20~40	63	32	80	M12x1.75	20	33~13	14	30	20	6	16	15.3~20.2	71	0.38
BJ156-12063A2	45~55			101		24	23~13								0.42
BJ156-12080A1	20~40	80	32	80	M12x1.75	20	33~13	25	30	20	6	16	11.8~17.8	71	0.43
BJ156-12080A2	45~55			101		24	23~13								0.46
BJ156-12100A1	20~40	100	32	80	M12x1.75	20	33~13	40	35	20	6	19	12.3~21.2	80	0.52
BJ156-12100A2	40~55			101		24	28~13								0.56
BJ156-12125A1	20~40	125	32	80	M12x1.75	20	33~13	50	50	20	6	19	13.9~23.8	80	0.63
BJ156-12125A2	40~55			101		24	28~13								0.67
BJ156-12160A1	20~40	160	32	85	M12x1.75	20	33~13	60	75	20	6	25	18.1~29.6	90	0.96
BJ156-12160A2	35~55			101		24	33~13								0.99

型 号	H ₁	L	W	H max.	M	H ₃	H ₄	L ₂	P	L ₁	L ₃	H ₂	夹紧力(kN) 突出量 max.~min.	容许紧固扭矩 (N·m)	质量 (kg)				
BJ156-16080A1	25~35	80		81	M16X2	20	28~18	17	40	18	6	19	19.2~24.8	115	0.72				
BJ156-16080A2	35~50			96		30	33~18					30			22	0.77			
BJ156-16100A1	25~35	100	38	84		20	28~18	30				25	25		25	6	15.1~22.1	129	0.88
BJ156-16100A2	35~50			99		30	33~18										30		0.94
BJ156-16125A1	25~35	125		87		20	28~18	45	50	65	65	6	25	16.8~26.9	129	1.06			
BJ156-16125A2	35~50			102		24	33~18									24	1.11		
BJ156-16160A1	25~35	160		87		20	28~18	65	65	65	65	6	25	16.9~29.1	129	1.24			
BJ156-16160A2	35~50			102		24	33~18									24	1.3		

使用示例及使用方法

