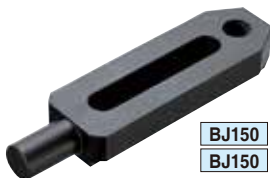


BJ150

销子尾部压板

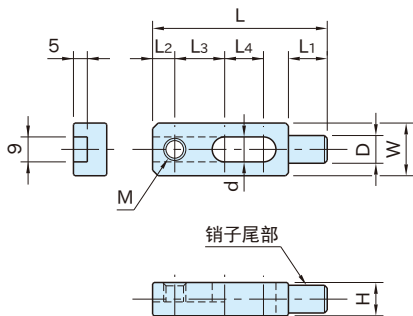


BJ150 -08063
BJ150 -08075

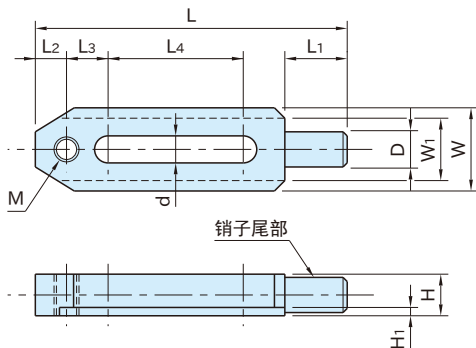


BJ150 -12150
BJ150 -16190

本体
S45C
淬火回火
四氧化三铁膜



BJ150 -08063、08075



BJ150 -12150、16190

型 号	L	W	H	d	L4	M	D	L1	L2	L3
BJ150-08063	63	19	12	9	15	M 8×1.25	10	14	8	18
BJ150-08075	75				20			20		
BJ150-12150	150	40	20	13	65	M12×1.75	18	30	15	20
BJ150-16190	190	50	28	18	80	M16×2	24	36	20	25

型 号	W ₁	H ₁	夹紧力(kN) 突出量max.~min.	容许紧固扭矩 (N·m)	质量 (g)
BJ150-08063	-	-	2.7~4.9	13	70
BJ150-08075			2.2~4.6		75
BJ150-12150	30	4	8.3~15.7	60	600
BJ150-16190	40	5	13.3~24.9	129	1400

注意事项

夹紧力是使用销侧夹紧时的值。

使用示例及使用方法

