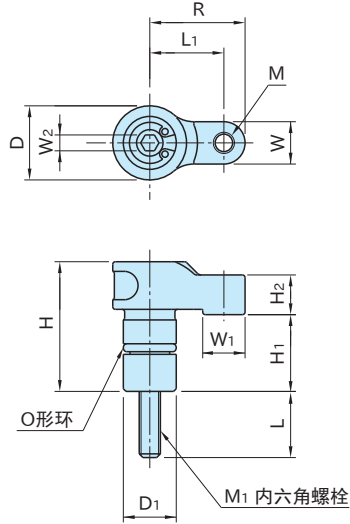


# BJ132

# 钩形夹具



★One Point  
省空间型夹具

本体  
SCM440  
淬火回火  
四氧化三铁膜

型 号	W <sub>1</sub>	M	L <sub>1</sub>	R	D <sub>1</sub> ( <sup>-0.02</sup> / <sub>-0.10</sub> )	H <sub>1</sub>	M <sub>1</sub>	L	H	D	W	H <sub>2</sub>	W <sub>2</sub>
BJ132-04018	8	M4×0.7	14	18	10	14.5	M4×0.7-30L	12.5	24.5	14	8	7.5	3
BJ132-06022	10	M5×0.8	17	22	12	17.5	M6×1 -35L	13.5	30.5	16	10	9.5	5

型 号	夹紧力 (kN)	容许紧固扭矩 (N·m)	质量 (g)
BJ132-04018	2	2.7	25
BJ132-06022	3.5	7	45

## 特 点

- 因为体型小巧，可以在很小的空间里进行夹紧。
- 备有 **BJ530** 钩柄。(参照P.374)
- 独特的构造，使钩子随内六角螺栓上下移动，所以可避免夹紧后钩子卡死的状态。

## 使用示例及使用方法

在另制块上嵌入使用钩形夹具时，请按右图尺寸加工。

