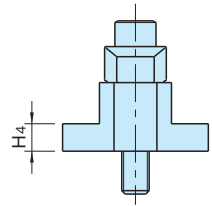
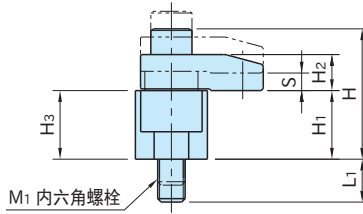
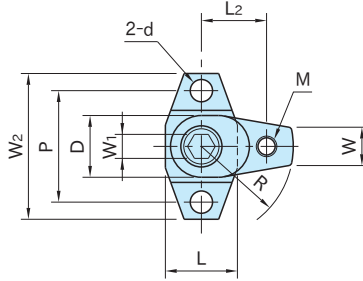


# BJ130-B1

## 成套钩形夹具(凸缘型)



钩子	钩柄
SCM435 淬火回火 四氧化三铁膜 精密研磨	S45C 四氧化三铁膜

型 号	H <sub>1</sub>	S (夹紧行程)	M	L <sub>2</sub>	R	W <sub>2</sub>	L	M <sub>1</sub>	L <sub>1</sub> max.	d	H <sub>4</sub>	P
BJ130-08020B1	25	10	-	-	20	50	24	M 8×1.25-50L	19	6.6	10	38
25												
30												
BJ130-08030B1	30	12	-	-	30	60	28	M10×1.5 -65L	21	9	12	45
30												
40												

型 号	H	H <sub>3</sub>	D	W	H <sub>2</sub>	W <sub>1</sub>	夹紧力 (kN)	容许紧固扭矩 (N·m)	质量 (g)
BJ130-08020B1	39	25	22	10	12	6	15	38	175
12							33	185	
10							30	190	
BJ130-10030B1	54	30	25	12	15	8	13	38	315
10							32	330	

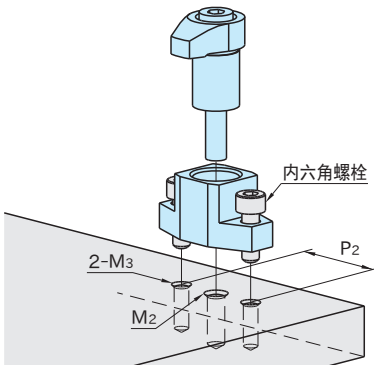
型 号	H <sub>1</sub>	S (夹紧行程)	M	L <sub>2</sub>	R	W <sub>2</sub>	L	M <sub>1</sub>	L <sub>1</sub> max.	d	H <sub>4</sub>	P		
BJ130-12040B1	40	15	-	-	40	75	35	M12×1.75-80L	25	11	14	55		
BJ130-12050B1					50				23					
BJ130-12060B1					60				25					
BJ130-12140B1					31				40				23	
BJ130-12150B1					38				50					
BJ130-12160B1					46				60					
BJ130-16040B1	40	15	-	-	40	85	42	M16×2 -85L	25	13	16	65		
BJ130-16050B1					50									
BJ130-16060B1					60									
BJ130-16150B1					38								50	
BJ130-16160B1					46								60	

型 号	H	H <sub>3</sub>	D	W	H <sub>2</sub>	W <sub>1</sub>	夹紧力 (kN)	容许紧固扭矩 (N·m)	质量 (g)
BJ130-12040B1	67	40	32	18	16	10	18	60	595
BJ130-12050B1	69				18		14	50	650
BJ130-12060B1	67				16		12	46	675
BJ130-12140B1	67				18		18	60	585
BJ130-12150B1	69				14		50	640	
BJ130-12160B1	69				12		46	665	
BJ130-16040B1	76	40	36	22	21	14	38	170	930
BJ130-16050B1							31	150	980
BJ130-16060B1							26	130	1025
BJ130-16150B1							31	150	965
BJ130-16160B1							26	130	1010

### 特 点

最适合使用在夹紧位置偏低的情况。

### 使用示例及使用方法



### 注意事项

不使用切削液加工时，为了防止夹紧松开时的卡死，请在产品滑动面涂抹润滑油。

型 号	M <sub>2</sub>	M <sub>3</sub>	P <sub>2</sub>
BJ130-08020B1	M 8×1.25深20	M 6×1	38
BJ130-08025B1			
BJ130-08030B1			
BJ130-10030B1	M10×1.5 深21	M 8×1.25	45
BJ130-10040B1			
BJ130-12040B1	M12×1.75深25	M10×1.5	55
BJ130-12050B1			
BJ130-12060B1			
BJ130-12140B1			
BJ130-12150B1			
BJ130-12160B1			
BJ130-16040B1	M16×2 深25	M12×1.75	65
BJ130-16050B1			
BJ130-16060B1			
BJ130-16150B1			
BJ130-16160B1			