

BJ102-T

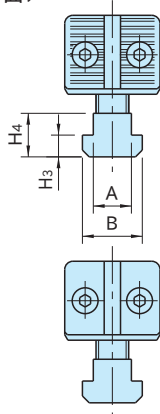
可调式侧面固定夹具(T形槽用)



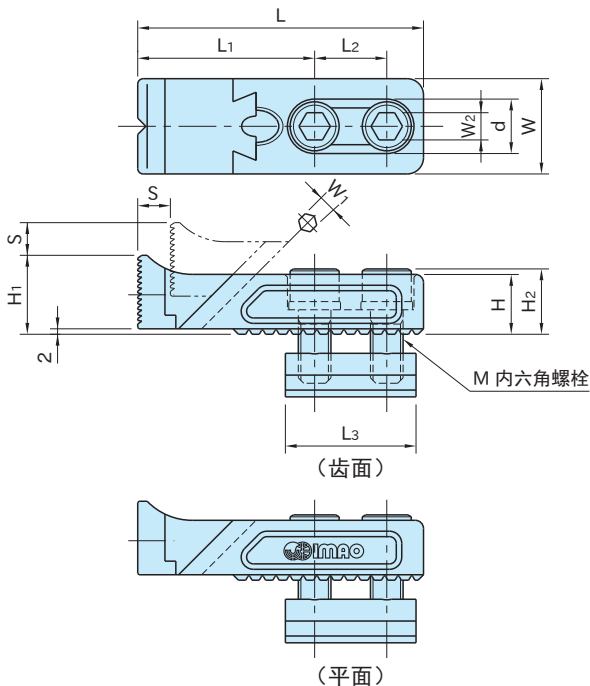
(齿面)



(平面)



本体、滑块	夹口	T形槽螺母	内六角螺柱
SCM440 淬火回火 四氧化三铁膜	SCM440 淬火回火 四氧化三铁膜 精密研磨(基准面用)	S45C 四氧化三铁膜	SCM435 四氧化三铁膜



类型	型 号	S	W	H ₁	L ₁	L ₂	L	A	B	H ₃	H ₄	L ₃	d
齿面	BJ102-12022T	12	35	29	65	26.5	105	14	22	8	16	48	20
	BJ102-16030T	14	40	38	89.5	30	137	18	28	10	20	55	26
平面	BJ102-12122T	12	35	29	65	26.5	105	14	22	8	16	48	20
	BJ102-16130T	14	40	38	89.5	30	137	18	28	10	20	55	26

类型	型 号	M	W ₂	H	H ₂	W ₁	夹紧力 (kN)	容许紧固扭矩 (N·m)	质量 (g)
齿面	BJ102-12022T	M12×1.75-35L	10	22	24	6	7.4	19	610
	BJ102-16030T	M16×2 -45L	14	30	33	8	11.7	32	1310
平面	BJ102-12122T	M12×1.75-35L	10	22	24	6	7.4	19	620
	BJ102-16130T	M16×2 -45L	14	30	33	8	11.7	32	1320

相关产品页

BJ101-02 操作螺栓 (参照P.329)