

BJ101-T

可调式尖型侧面固定夹具(T形槽用)

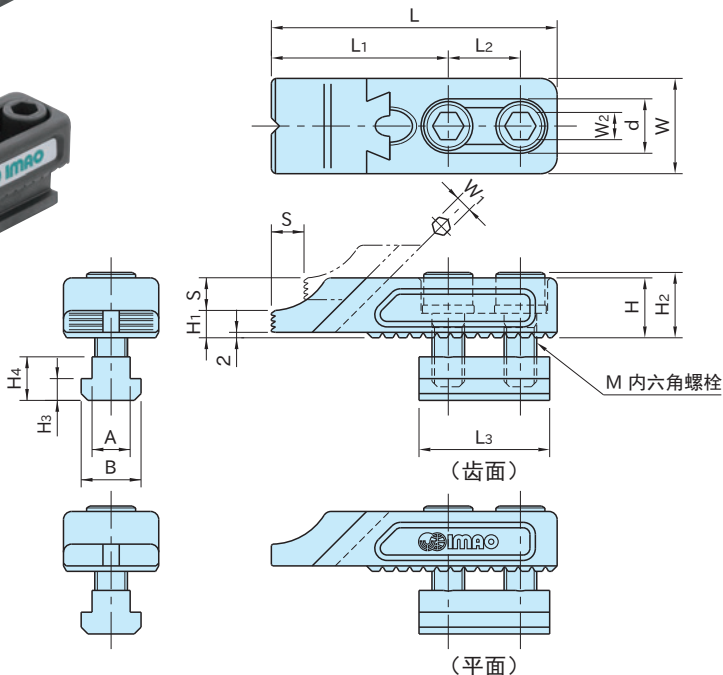


(齿面)



(平面)

本体	夹口	T形槽螺母	内六角螺栓
SCM440 淬火回火 四氧化三铁膜	SCM440 高频淬火(工件接触面) 四氧化三铁膜 精密研磨(基准面用)	S45C 四氧化三铁膜	SCM435 四氧化三铁膜



类型	型 号	S	W	H ₁	L ₁	L ₂	L	A	B	H ₃	H ₄	L ₃	d
齿面	BJ101-12022T	12	35	10	65	26.5	105	14	22	8	16	48	20
	BJ101-16030T	14	40	14	89.5	30	137	18	28	10	20	55	26
平面	BJ101-12122T	12	35	10	65	26.5	105	14	22	8	16	48	20
	BJ101-16130T	14	40	14	89.5	30	137	18	28	10	20	55	26

类型	型 号	M	W ₂	H	H ₂	W ₁	夹紧力 (kN)	容许紧固扭矩 (N·m)	质量 (g)
齿面	BJ101-12022T	M12×1.75-35L	10	22	24	6	7.4	19	570
	BJ101-16030T	M16×2 -45L	14	30	33	8	11.7	32	1220
平面	BJ101-12122T	M12×1.75-35L	10	22	24	6	7.4	19	570
	BJ101-16130T	M16×2 -45L	14	30	33	8	11.7	32	1220

相关产品页

BJ101-02 操作螺栓 (参照P.329)