

BCHN-M

曲柄手轮(紧定螺钉用孔已加工)

订制品 

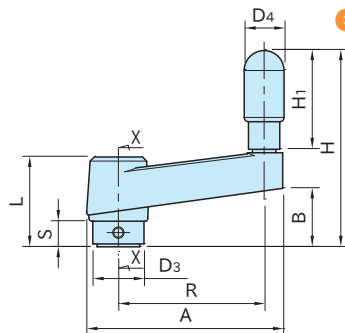
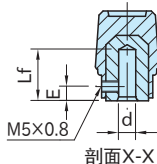




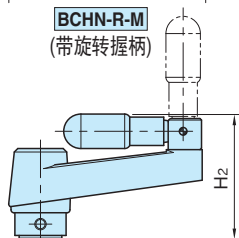
BCHN-R-M
(带旋转握柄)



BCHN-F-M
(带旋转握柄(折叠型))



BCHN-R-M
(带旋转握柄)



BCHN-F-M

(带旋转握柄(折叠型))

曲柄	嵌套	握柄
聚酰胺 (玻璃纤维增强) 哑光黑色	SUM22L 四氧化三铁膜	聚酰胺 哑光黑色

BCHN-R-M (带旋转握柄)

型号	R	d (H9)	Lf	A	H	D ₃	L	S	E	B	D ₄	H ₁	质量 (g)
BCHN 64R-M	64	8	20	86	78	20	31.5	9	5	17.5	15.5	45	82
BCHN 80R-M	80	10	25	106	99	24	37	11	6	23.5	18	60	118
BCHN100R-M	100	12	24	128	106		40.5	10	5	25	22	65	190

BCHN-F-M (带旋转握柄(折叠型))

型号	R	d (H9)	Lf	A	H	H ₂	D ₃	L	S	E	B	D ₄	H ₁	质量 (g)
BCHN 64F-M	64	8	20	86	91	47	20	31.5	9	5	17.5	15.5	45	89
BCHN 80F-M	80	10	25	106	111	53.5	24	37	11	6	23.5	18	60	130
BCHN100F-M	100	12	24	128	124	59.5		40.5	10	5	25	22	65	200

🔧 注意事项

- 本产品为订制品，关于货期请向本公司咨询。
- 不能用于 **MAU3222****。

