

AMWSW-W-AC

气动旋转式夹具(空气传感器型螺丝配管用)

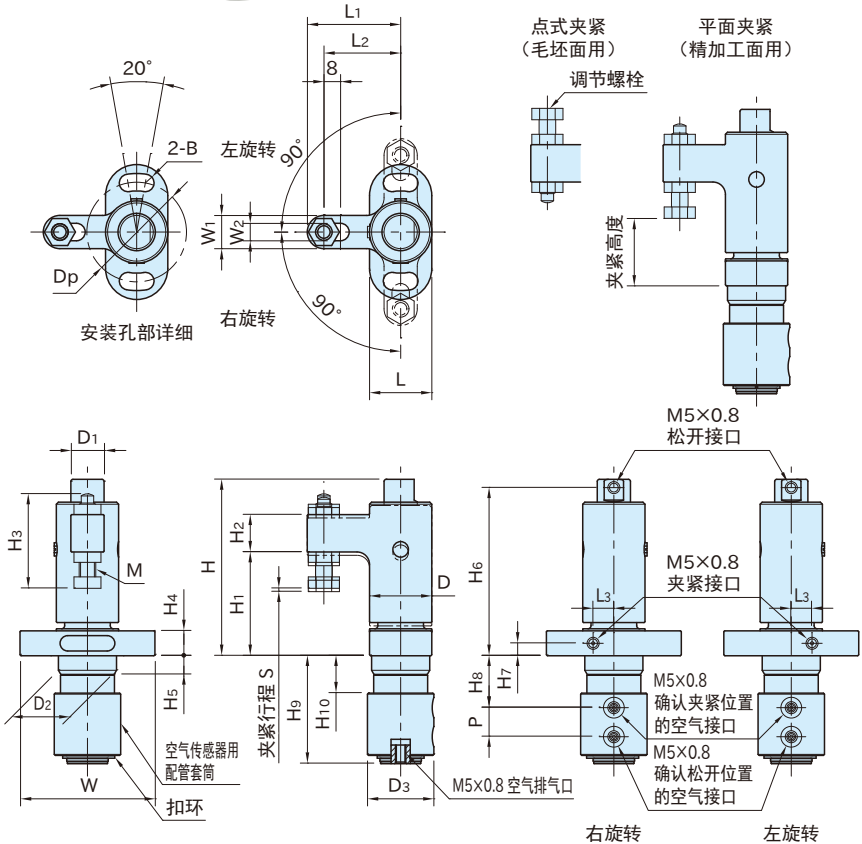


WEB 产品视频公布



★One Point
不占空间的细长型设计

本体、夹臂、活塞	套筒	调节螺栓
SCM440 无电镀锌镍	A5056 氧化铝膜表面处理	S45C 淬火回火 无电镀锌镍



注意事项

- 空气传感器用配管套筒和扣环是附件。请客户自行安装。(空气接口可360°任意旋转。)
- 请使用通过空气干燥机和空气滤芯把空气中的异物与水分净化后的压缩空气。
- 压缩空气中含有杂质会导致产品动作异常。

型 号	旋转方向	夹紧高度 注1)				S	L ₂	L ₁	W	L	H ₄	B	D _p	H	D	W ₁	W ₂	H ₂	H ₁
		平面夹紧(精加工面用)		点式夹紧(毛坯面用)															
		min.时	max.时	min.时	max.时														
AMWSW16R-W-AC	右	32.5	39	33.5	40	1.2	37	45	65	30	12	8.4	48	85	30	16	8.4	18	50
AMWSW16L-W-AC	左																		
AMWSW20R-W-AC	右	41.5	51	44	53.5	1.6	45	55	85	40	15	10.5	64	106	40	20	10.4	22	65
AMWSW20L-W-AC	左																		

型 号	M	H ₃	D ₁	D ₂	H ₅	L ₃	H ₆	H ₇	H ₈	P	H ₉	D ₃	H ₁₀	使用压 (MPa)	夹紧力 (kN)注2)	保持力 (kN)注2)	质量 (g)
AMWSW16R-W-AC	M 8×1.25	45.5	16	28	9	10	81	6	25	14	52	32	18	0.5~0.7	0.35	0.7	580
AMWSW16L-W-AC																	
AMWSW20R-W-AC	M10×1.5	57	22	35	11	13	101	8	31	18	62	38	24		0.55	1.1	1240
AMWSW20L-W-AC																	

注1) 夹紧高度可在min. ~ max.范围内调节。

注2) 夹紧力、保持力为0.5MPa时的值。

特 点

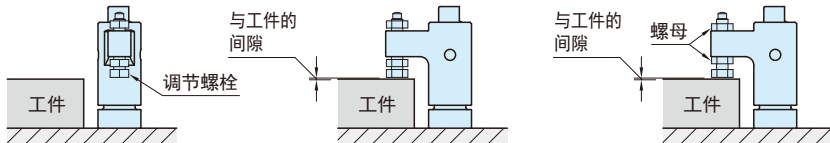
通过空气传感器，可确认活塞的动作。

使用示例及使用方法

■与工件的间隙的设定方法

将夹紧行程调节到一半左右，设置与工件间的间隙。

因为夹臂是水平旋转的，所以请使用调节螺栓，按照以下步骤操作。

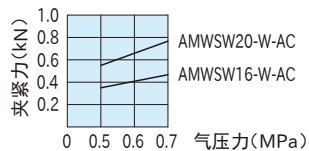


①用气枪等将气压注入松开接口，调节到松开状态。

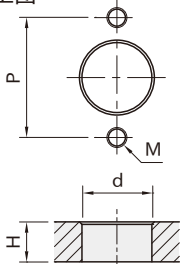
②手动旋转夹臂。
在此状态下设置与工件间的间隙。
将塞尺等工具夹在工件与调节螺栓间，可简单进行操作。

③请通过螺母固定调节螺栓。

能力线图



■安装孔加工图



规 格	d (^{+0.2} / ₀)	M	P	H
AMWSW16-W-AC	28	M 8×1.25	48	16以下
AMWSW20-W-AC	35	M10×1.5	64	22以下

■关于空气传感器

为了确认活塞的动作，空气传感器是必要的。设计气路配管时，请参照下图。

