

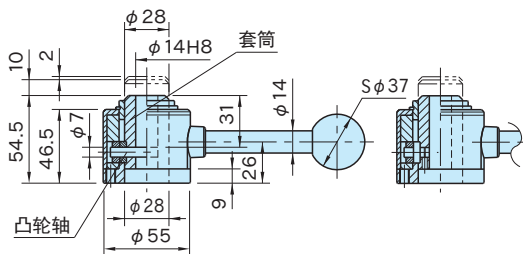
ACR,ACL

actima夹紧器



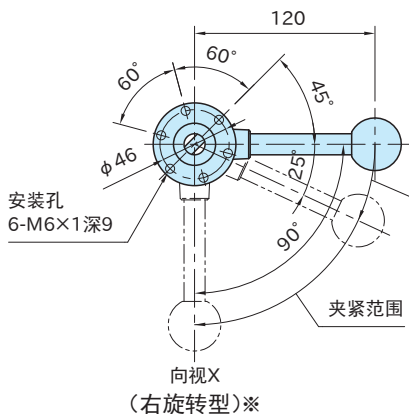
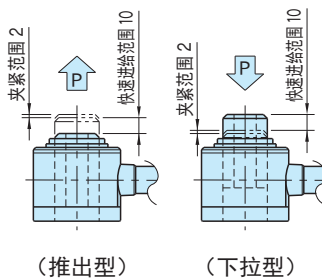
★One Point
最大夹紧力 4.9kN

本体、手柄	套筒	本体外壳	握把
SUM22L 四氧化三铁膜	SCM440 四氧化三铁膜	聚酰胺 （玻璃纤维强化）	酚酸树脂 红色

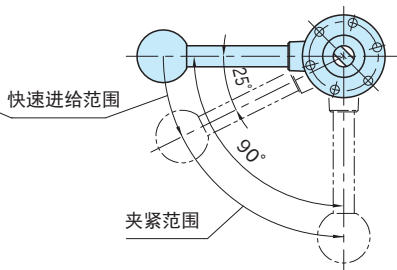


ACR ACL
(套筒：不贯通)

ACR-N ACR-N-PL
ACL-N ACL-N-PL
(套筒：贯通)



(右旋转型)※



(左旋转型)※

型号	套筒	类型	旋转方向※	夹紧力 (kN)	手柄载荷 (N)	质量 (g)
ACR	不贯通	推出	右	4.9	400	865
ACL			左			
ACR-N	贯通	推出	右			
ACL-N			左			
ACR-N-PL	贯通	下拉	右			855
ACL-N-PL			左			

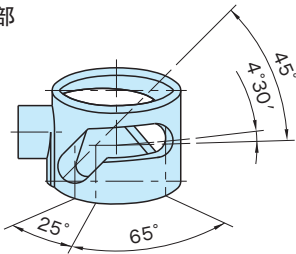
※旋转方向指的是从产品底面(安装面)看, 手柄的操作方向。

特 点

- 简单且动作迅速的夹具。
- 构造牢固且切屑不易进入内部。
- 10mm的快速进给范围，使得应用范围扩大，能更简单地设计夹具。
- 夹紧范围有2mm，所以公差在1.5mm内的加工物都可安全的夹紧。
- 最大夹紧力约4.9kN。(手柄最大载荷为400N时)
- 从安装孔看(向视X) **ACR** 向右、**ACL** 向左旋转后，套筒就会推出。
- 套筒没有被淬火，可进行加工。

技术数据

凸轮部



注意事项

手柄最大载荷400N

使用示例及使用方法

■ 下拉型的场合

