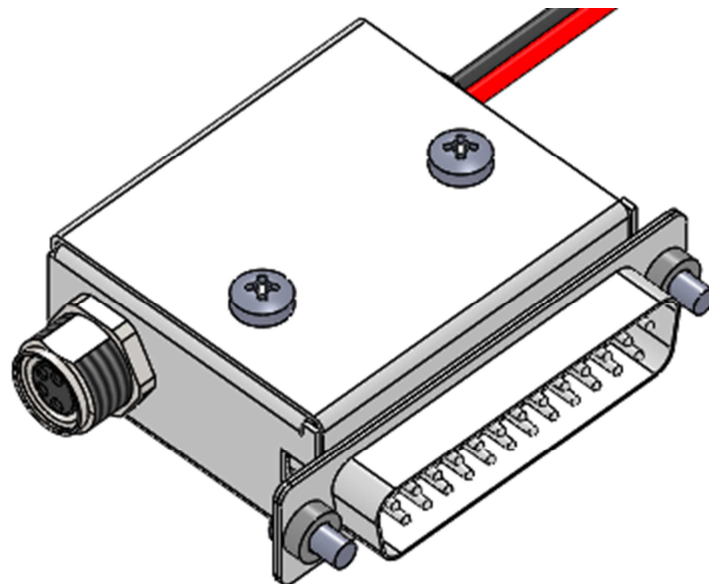


SNDEP-CM-AD コントロールモニター接続アダプター

取扱説明書



1. 取付け

取付け・配線は必ず非通電状態で行ってください。

1.1 機械的取付け

本製品のRS-485端子（オス）を、SNDEP-CMのRS-485端子（メス）に接続し、締付ネジ2箇所（図1②）で固定してください。

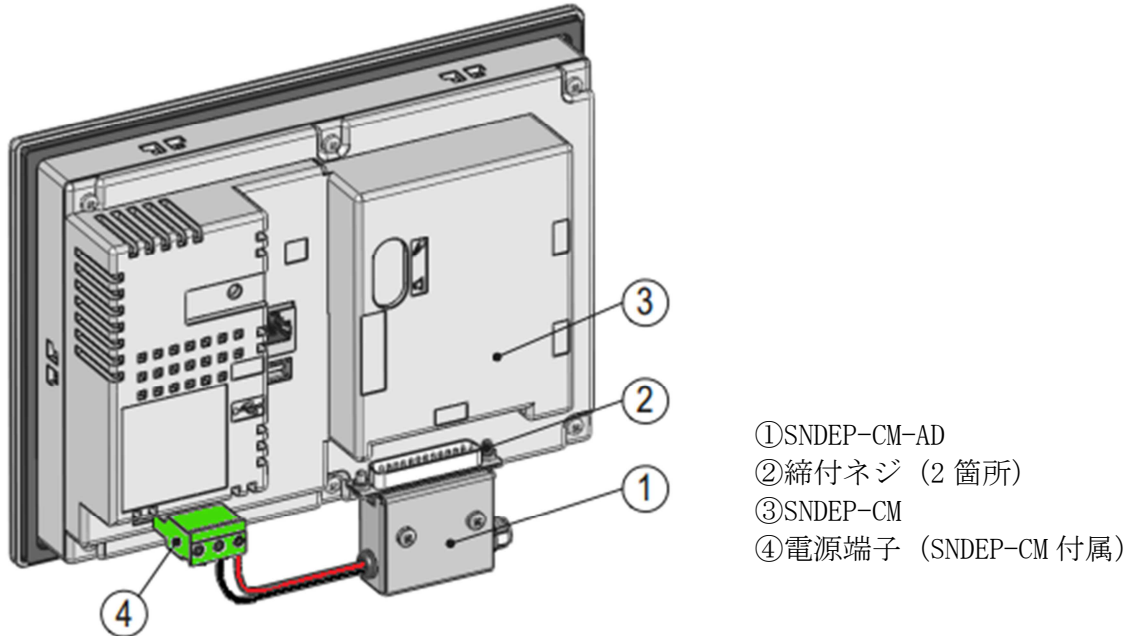


図1：SNDEP-CM への取付け

1.2 電気配線

本製品の電源ケーブル（図2③）を、SNDEP-CMの電源端子（図1④）に接続してください。

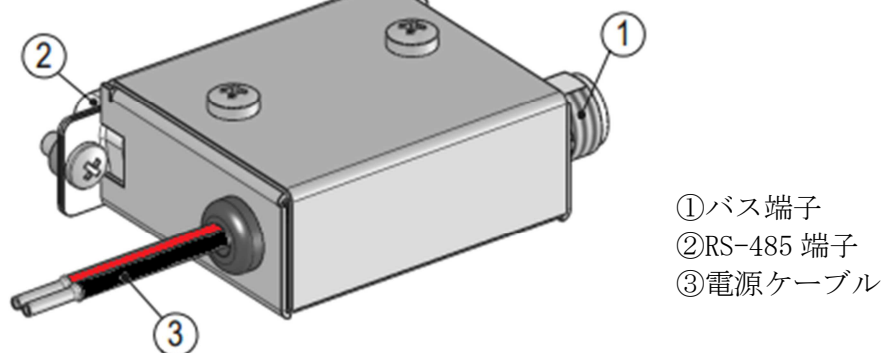


図2：SNDEP-CM-AD の配線

バス端子 (図 2 ①) のピン割り当て

- ・M8 メス 4 ピン

M8 4ピンメス	ピン
TxRx-	1
TxRx+	2
+24V DC	3
GND	4

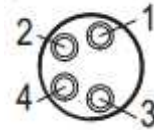


図 3 : バス端子のピン配

RS-485 端子 (図 2 ②) のピン割り当て

- ・D-Sub オス 25 ピン

D-Sub 25ピンオス	ピン
GND	1, 7
TxRx+	12
TxRx-	13
N.C.	2~ 6
	8~11
	14~25

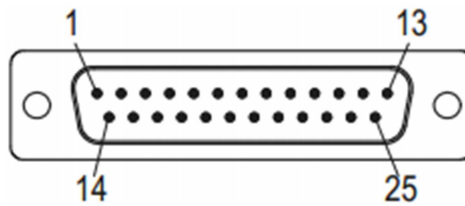


図 4 : RS-485 端子のピン配置

電源ケーブル (図 2 ③) の割り当て

- ・2 色被覆

動作電源	色
+24V DC	赤
GND	黒

株式会社 **イマオ コーポレーション**

技術一部

〒501-3706 岐阜県美濃市須原 605
TEL 0575-32-2239 FAX 0575-32-2247

2017.08.25 <SNDEP-CM-AD-TS-002>