

シグナル スイッチ 2

取扱説明書

この度はシグナルスイッチ2をお買い上げいただきまして、
誠にありがとうございます。



ご注意

送信機IDを受信機に登録することで
はじめて送信機の電波を受信できるようになります。
ご使用前に必ず取扱説明書をお読みいただき、
送信機IDを受信機に登録してください。

注意事項

- ・本製品は、人命や医療機器・装置に影響を与える恐れがある用途ではご使用しないでください。
- ・本製品からの電波により、誤作動する可能性のある装置・システムの近くではご使用しないでください。
- ・本製品は、日本の電波法に準拠していますので、海外ではご使用いただけません。
- ・電波法に基づく特定小電力無線局の技術基準適合証明を取得していますので、無線局の免許申請は不要です。したがって次のことを厳守してください。
 1. 基板に貼ってあるラベルは、技術基準適合証明の印です。絶対に剥がさないでください。
 2. 製品を分解したり、改造しての使用はできません。
 3. 不法に改造して使用すると法律により罰せられます。
- ・鉄筋コンクリート・断熱材・防火扉・防火ガラスなどにより、電波の到達距離が極端に短くなる場合があります。
- ・防雨・防滴構造ではありません。屋外等水のかかる場所には取付けないでください。
- ・ケースは樹脂製ですので、アルコール・シンナー・ガソリンなどの溶剤に触れると、変形し、割れが生じます。
- ・精密機器ですので落下、激しい衝撃、振動を加えないでください。
- ・引火性ガス（可燃性ガス）の発生する場所ではご使用しないでください。
- ・万が一、本製品が作動しなかったことにより発生した事故・トラブルに関して、弊社は一切の責任を負いかねます。
- ・本製品は電波通信システムですので、周辺の電波状況によりまれに動作不良になることがあります。

製品保証

- ・本製品の保証期間は、ご購入日から 1 年間です。正しいご使用方法にも関わらず発生した故障に対しては、無償で修理となります。保証期間が過ぎた場合や、次のような場合には、保証期間内でも有償での修理となります。
 1. ご使用上の誤り及び不当な修理や改造による故障、または損傷。
 2. ご購入後の落下、輸送などによる故障、または損傷。
 3. 火災、地震、水害、落雷、その他の天災地変、異常電波による故障、または損傷。
 4. 保証書のご提示がない場合

訪問サポート

- ・本製品のご購入後、電波通信が繋がらない、動作しない等といったトラブルに対して有償でご訪問し、解決にあたります。費用を含む詳細は、ご購入先にお問い合わせください。
- ・ご訪問して調査の結果、トラブルの原因が本製品の場合は、この限りではありません。

目次

製品仕様	P. 3
送信モードについて	P. 4
取付けについて	P. 5
各部の名称	P. 6
周波数グループの設定	P. 7
送信機の設定…… P. 7	
受信機の設定…… P. 8	
送信機IDの受信機登録	P. 9
受信機登録IDのクリア	P.11
接続方法	P.13
送信機…… P.13	
受信機…… P.14	
送信モード設定	P.15
送信機…… P.15	
受信機…… P.16	
不具合と思う前に	P.17

製品仕様

品名	送信機	受信機
電波	429.2500MHz ~ 429.7375MHz(12.5KHz ステップ 40 波の 1 波) ※1 ※2	
電波規格	特定小電力無線局 ARIB STD-T67	
電源	DC5V ~ 30V	
送信出力	10mW +30% / -30%	-
送信モード (スイッチによる設定)	間欠 (2.5 秒送信を 30 秒周期)	-
	連続	
受信出力 (スイッチによる設定)	-	間欠 (1 回の受信で 30 秒出力)
		連続
電波到達距離	最大 3,000m(見通し) ※3	
通信速度	100 ~ 200bps	
消費電流	スタンバイ 約 5mA	スタンバイ 約 1.7mA
	送信時 約 44mA	受信時 約 18mA
動作温度	-20℃ ~ +70℃	
外形寸法 (mm)	142 × 160 × 30	
重量 (g)	約 240	
防水・防油機能	なし (屋外等水のかかる場所には取付けないでください)	
入出力点数	入力 8 点	出力 8 点
最小信号入力時間	100ms	-
入出力仕様	無電圧接点 NPN オープンコレクタ	オープンドレイン

※1 マルチチャンネル機能を備えているので、他の送信機が同じ周波数ですでに送信していても、周波数グループの中から自動で空いたチャンネルを見つけて送信します。

※2 送信機、受信機は、周波数グループを合わせ、送信機IDを受信機に登録するので、混信はありません。

※3 障害物がなく、内部アンテナを垂直方向にした状態で測定

送信モードについて



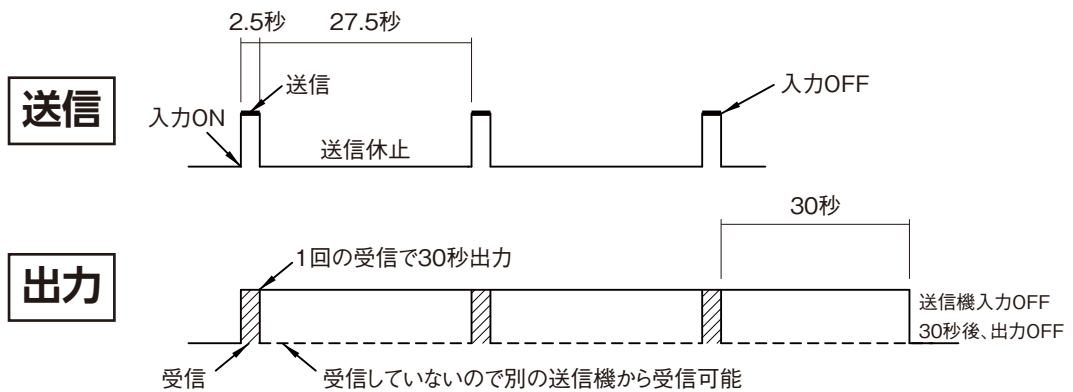
工場出荷時は、間欠モードに設定されています。

(1) 間欠モード…送信機最大8台/受信機1台の組合せ

送信機は2.5秒送信を30秒周期で行い、受信機は1回の受信で30秒出力します。送信機が送信休止している間、受信機は別の送信機からの電波を受信することができます。

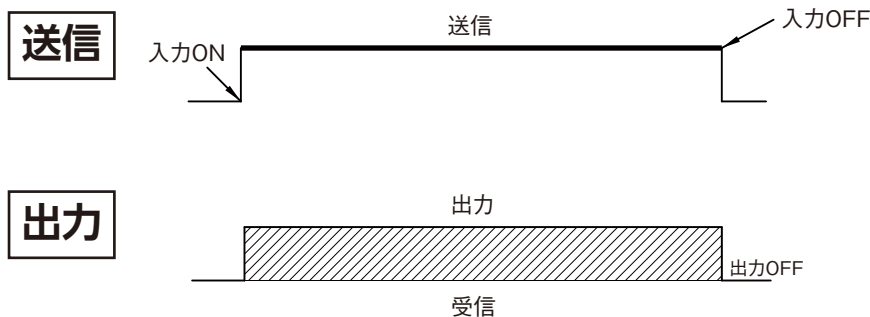
受信機の出力は8点あることから、送信機最大8台:受信機1台の組合せが可能となります。

※受信機は、1回の受信で30秒出力となっているので、送信機の入力OFF後、最大30秒出力されます。



(2) 連続モード…送信機1台/受信機1台の組合せ

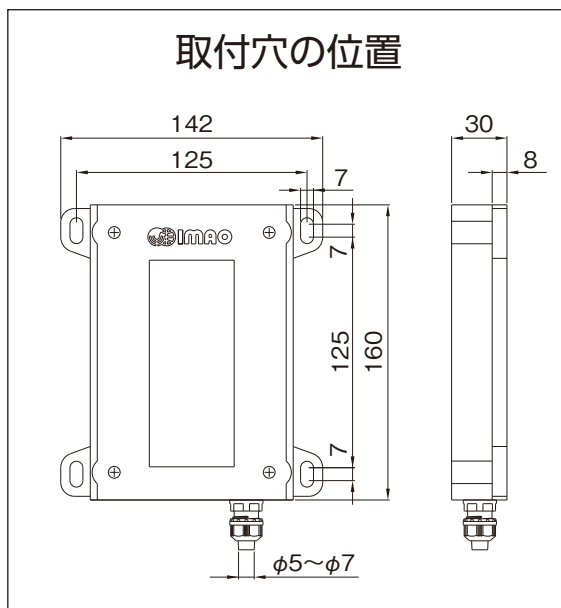
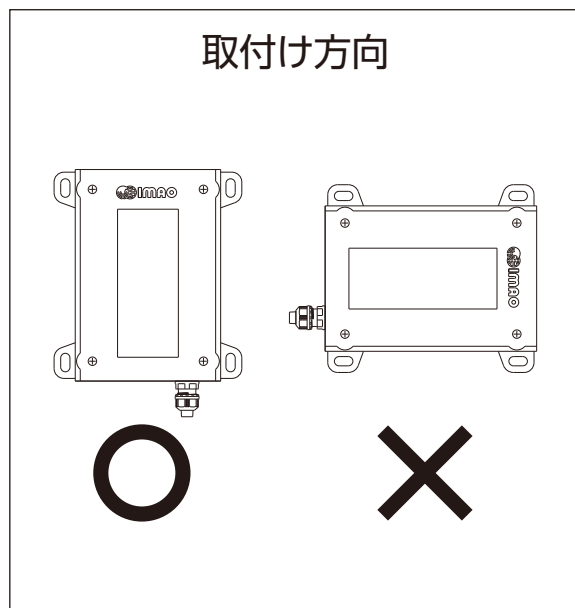
連続して送信し、連続して受信、出力しているので受信可能な送信機は1台となります。



※間欠モードと連続モードの設定変更はP.15をご覧ください。

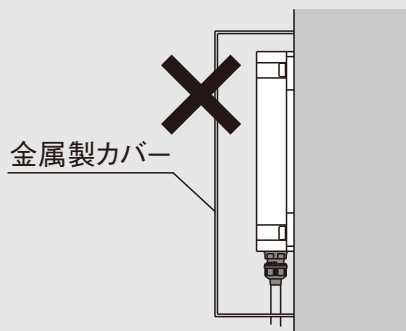
取付けについて

送信機、受信機の取付穴は4ヶ所です。
適正サイズの取付ネジ、バネ座金、平座金を使用して垂直方向で取付けてください。



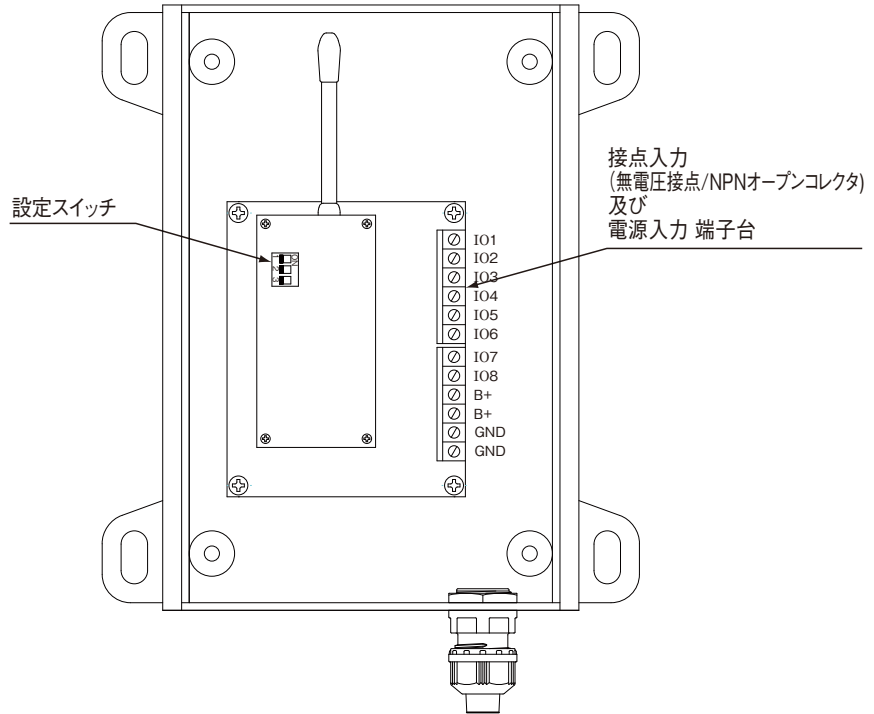
金属製のカバーを使用しないでください

送信機、受信機のアンテナは本体に内蔵されています。本体を金属製カバーで覆ったり、周囲に障害物、ノイズ発生源があると電波到達距離が短くなります。

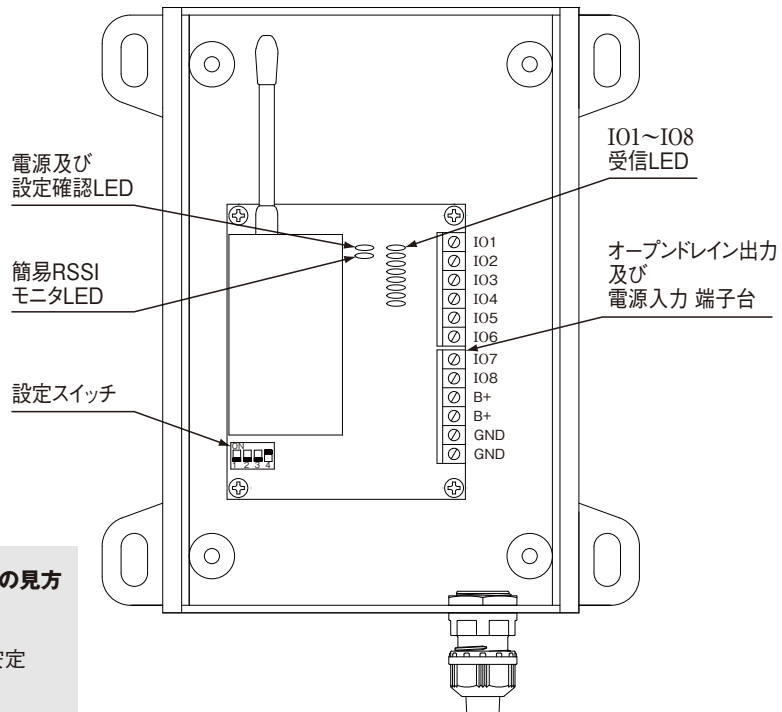


各部の名称

送信機



受信機



簡易RSSIモニタLEDの見方

点滅…受信良好
不規則点滅…受信不安定
消灯…受信不可

周波数グループの設定 [送信機の設定]

送信機と受信機の周波数グループを設定します。

(工場出荷時は周波数グループ1に設定されています。
周波数グループ1でご使用される場合は、この設定は不要です。)

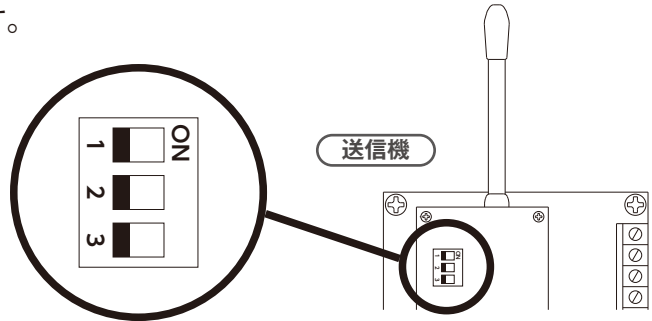


設定の前に、必ず送信機と受信機に使用電源を供給してください。

①送信機設定スイッチにより設定します。

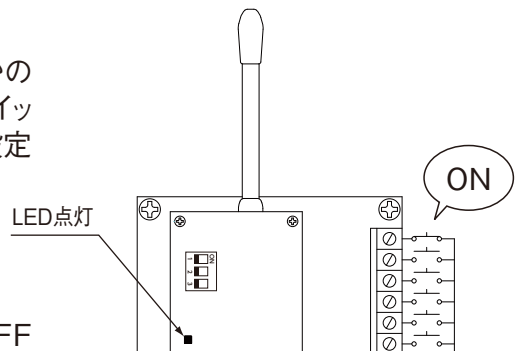
送信機設定スイッチ

スイッチ1…グループ設定スイッチ
スイッチ2…グループ設定スイッチ



周波数グループNo.	周波数(MHz)	スイッチ設定	お客様の設定
グループ 1 ※工場出荷時はグループ1に設定されています。	429.3250		グループ1に設定した場合はこちらにチェック → <input type="checkbox"/>
	429.4750		
	429.6250		
グループ 2	429.3625		グループ2に設定した場合はこちらにチェック → <input type="checkbox"/>
	429.5125		
	429.6625		
グループ 3	429.4000		グループ3に設定した場合はこちらにチェック → <input type="checkbox"/>
	429.5500		
	429.7000		
グループ 4	429.4375		グループ4に設定した場合はこちらにチェック → <input type="checkbox"/>
	429.5875		
	429.7375		

②周波数グループを設定したら、I01～I08のいずれかの接点入力をONにして、送信機をONにすると、設定スイッチの下側にあるLEDが点灯して、周波数グループの設定完了となります。



③②でONにした接点入力をOFFにして、送信機をOFFにします。

周波数グループの設定 [受信機の設定]

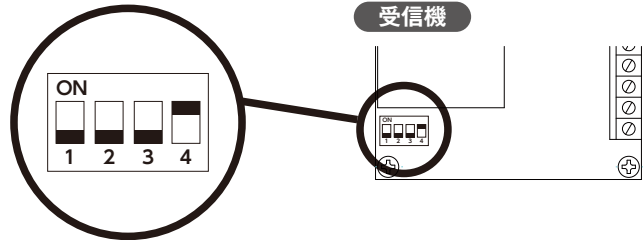
送信機で設定した周波数グループNo.と同じグループNo.に設定します。

(工場出荷時は周波数グループ1に設定されています。
周波数グループ1でご使用される場合は、この設定は不要です。)

① 受信機設定スイッチにより設定します。

受信機設定スイッチ

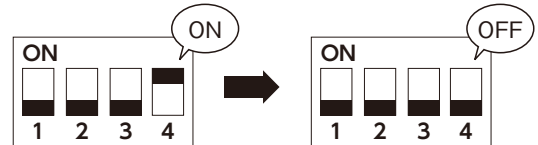
スイッチ1…グループ設定スイッチ
 スイッチ2…グループ設定スイッチ
 スイッチ3…設定変更/設定登録スイッチ
 スイッチ4…電源のON/OFFスイッチ



② 受信機設定スイッチ4をOFFにします。

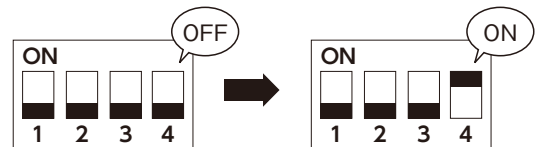


設定中はスイッチ4を
OFFにしてください。

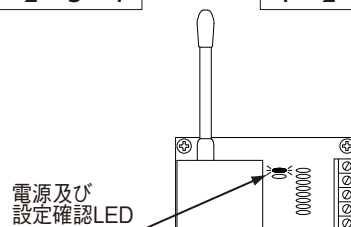


周波数グループNo.	周波数(MHz)	スイッチ設定	お客様の設定
グループ 1 <small>※工場出荷時はグループ1に設定されています。</small>	429.3250	ON 	グループ1に設定した場合はこちらにチェック → <input type="checkbox"/>
	429.4750		
	429.6250		
グループ 2	429.3625	ON 	グループ2に設定した場合はこちらにチェック → <input type="checkbox"/>
	429.5125		
	429.6625		
グループ 3	429.4000	ON 	グループ3に設定した場合はこちらにチェック → <input type="checkbox"/>
	429.5500		
	429.7000		
グループ 4	429.4375	ON 	グループ4に設定した場合はこちらにチェック → <input type="checkbox"/>
	429.5875		
	429.7375		

③ 周波数グループを設定したら、受信機設定スイッチ4をONします。



④ 受信機設定スイッチ4をONにすると「電源及び設定確認LED」が点滅し、周波数グループ設定完了となります。



送信機IDの受信機登録

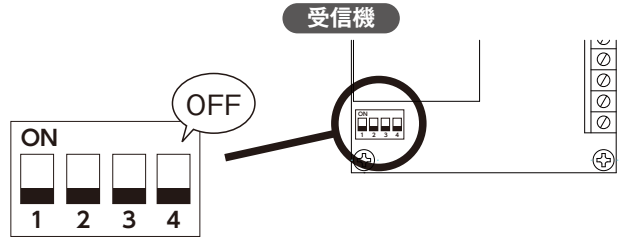
送信機IDを受信機に登録します。

(送信機IDは生産時に設定されますので、送信機の設定作業はありません。)

①受信機設定スイッチ4をOFFにします。

受信機設定スイッチ

スイッチ1…グループ設定スイッチ
 スイッチ2…グループ設定スイッチ
 スイッチ3…設定変更/設定登録スイッチ
 スイッチ4…電源のON/OFFスイッチ



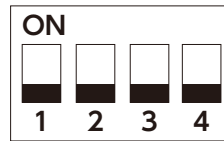
※図は周波数グループ1の場合

②受信機設定スイッチ 1 ⇒ 2 ⇒ 3 ⇒ 4 の順にONにします。



スイッチ4は必ず最後にONにしてください。

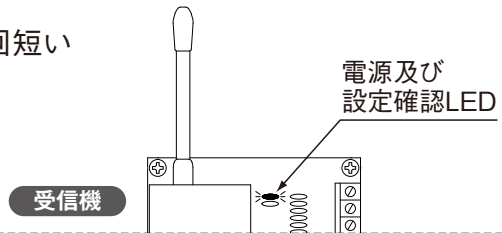
[OFFの状態]



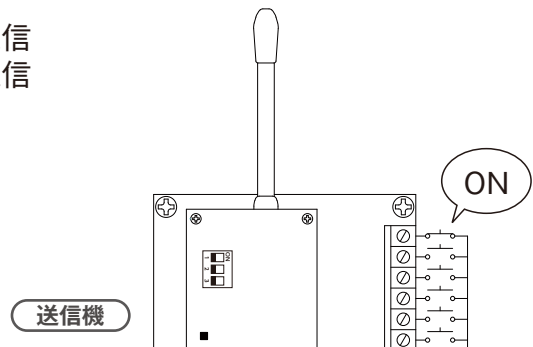
[ONの状態]



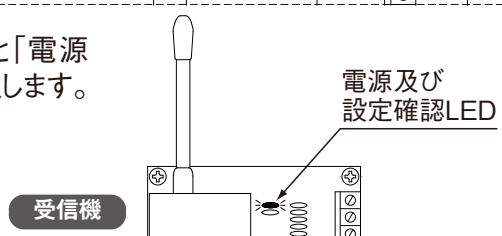
この時、「電源及び設定確認LED」が、3回短い点滅をし、その後長い点滅となります。



③送信機のいずれかの接点入力をONにして、送信を開始します。この時、送信機IDが受信機に送信されます。

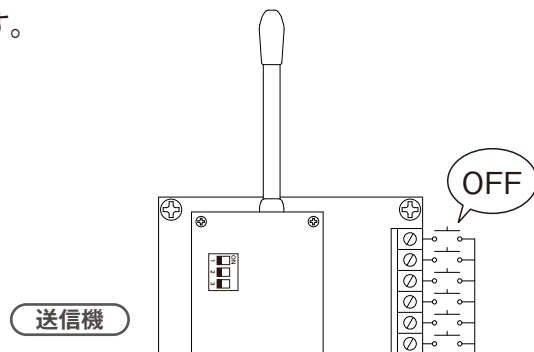


受信機は、送信機からの電波を受信すると「電源及び設定確認LED」が3回短い点滅を繰り返します。

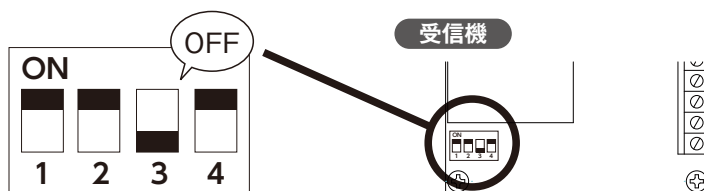


④送信機の接点入力をOFFにして送信を停止します。

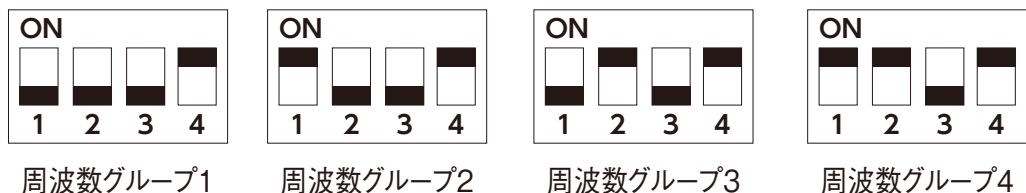
※別の送信機IDを登録する場合は、
③からの手順を繰り返してください。



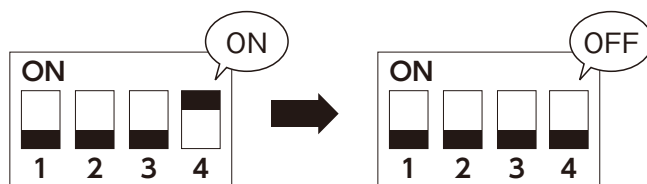
⑤受信機設定スイッチ3をOFFにします。



⑥受信機設定スイッチ1、2を周波数グループの設定位置に戻します。

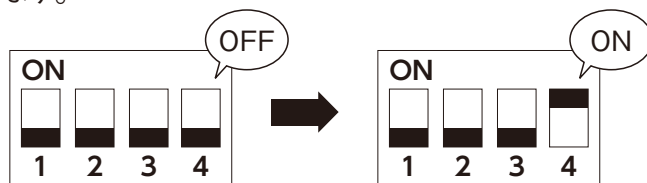


⑦受信機設定スイッチ4をOFFにします。



※図は周波数グループ1の場合

⑧受信機設定スイッチ4をOFFにした後、5秒以上経過したら、受信機設定スイッチ4をONにします。



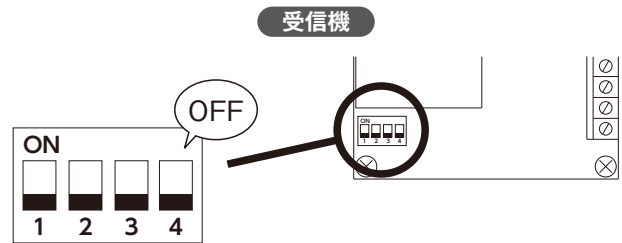
※図は周波数グループ1の場合

これで送信機IDが受信機に登録完了となります。

受信機登録IDのクリア

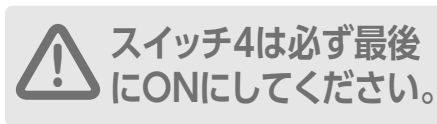
受信機に登録した送信機IDをクリアします。

- ①受信機設定スイッチ4をOFFにします。



※図は周波数グループ1の場合

- ②受信機設定スイッチ 1 ⇒ 2 ⇒ 3 ⇒ 4 の順にONにします。



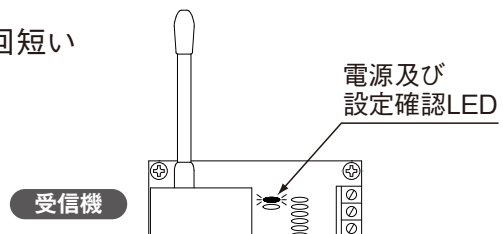
[OFFの状態]



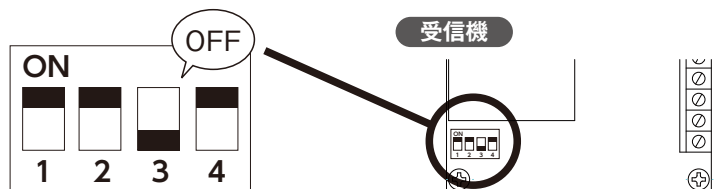
[ONの状態]



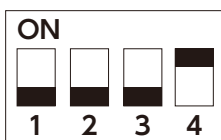
この時、「電源及び設定確認LED」が、3回短い点滅をし、その後長い点滅となります。



- ③受信機設定スイッチ3をOFFにします。



- ④受信機設定スイッチ1、2を周波数グループの設定位置に戻します。



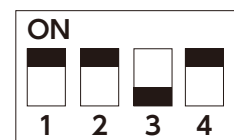
周波数グループ1



周波数グループ2

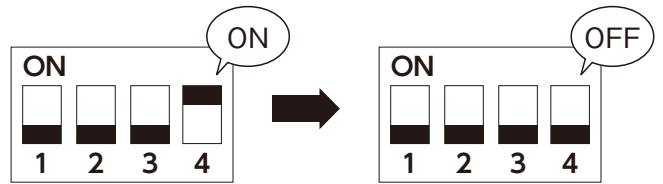


周波数グループ3



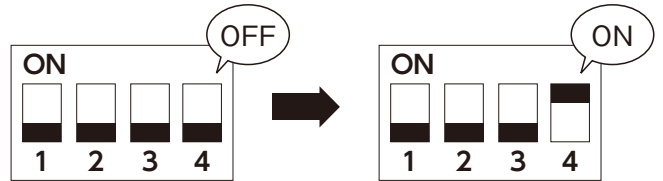
周波数グループ4

⑤受信機設定スイッチ4をOFFにします。



※図は周波数グループ1の場合

⑥受信機設定スイッチ4をOFFにした後、5秒以上経過したら、受信機設定スイッチ4をONにします。



※図は周波数グループ1の場合

これで、受信機に登録された送信機IDがクリアとなります。

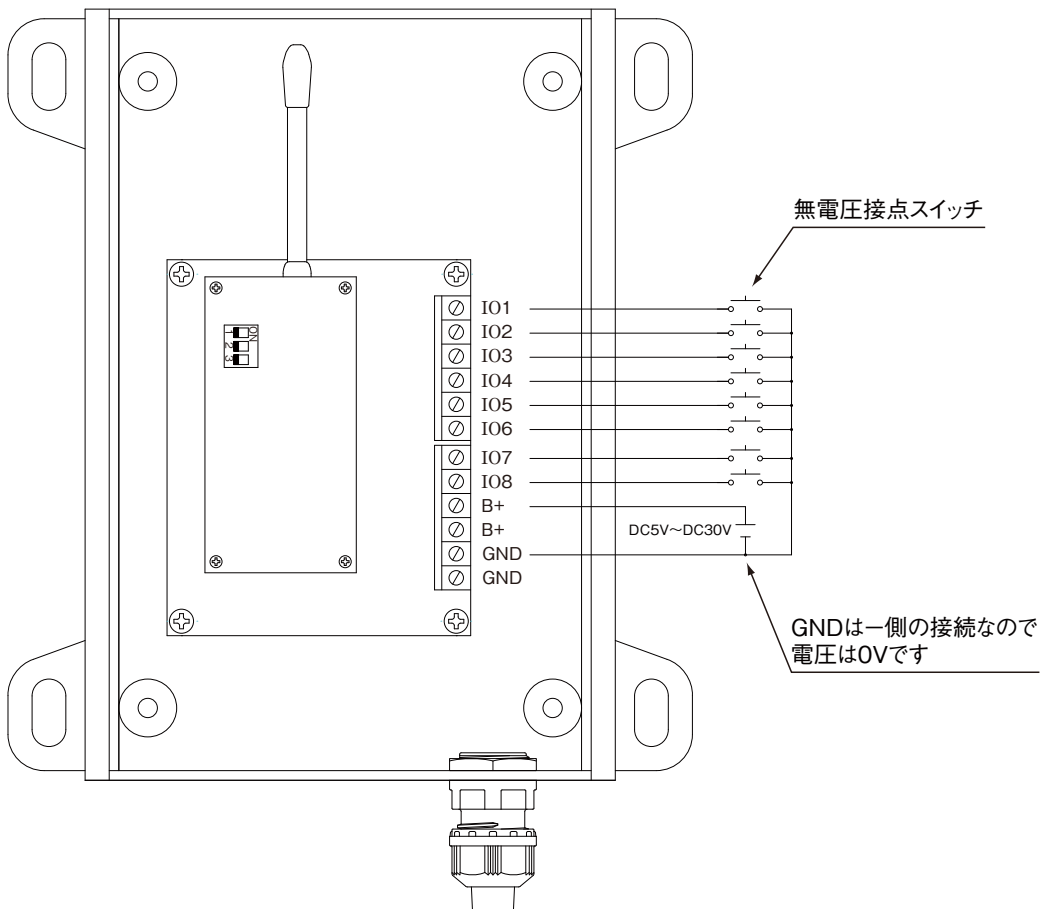
接続方法

送信機

無電圧接点入力/NPNオープンコレクタにより、IO1～IO8をGND(グラウンド)に落とす(ショートさせる)と自動的に送信機ONになり送信を開始します。入力がOFFになると送信を停止し、約5秒後自動的に送信機OFFになります。

IO1～IO8の同時入力、連続入力が可能です。

(例)無電圧接点入力の接続



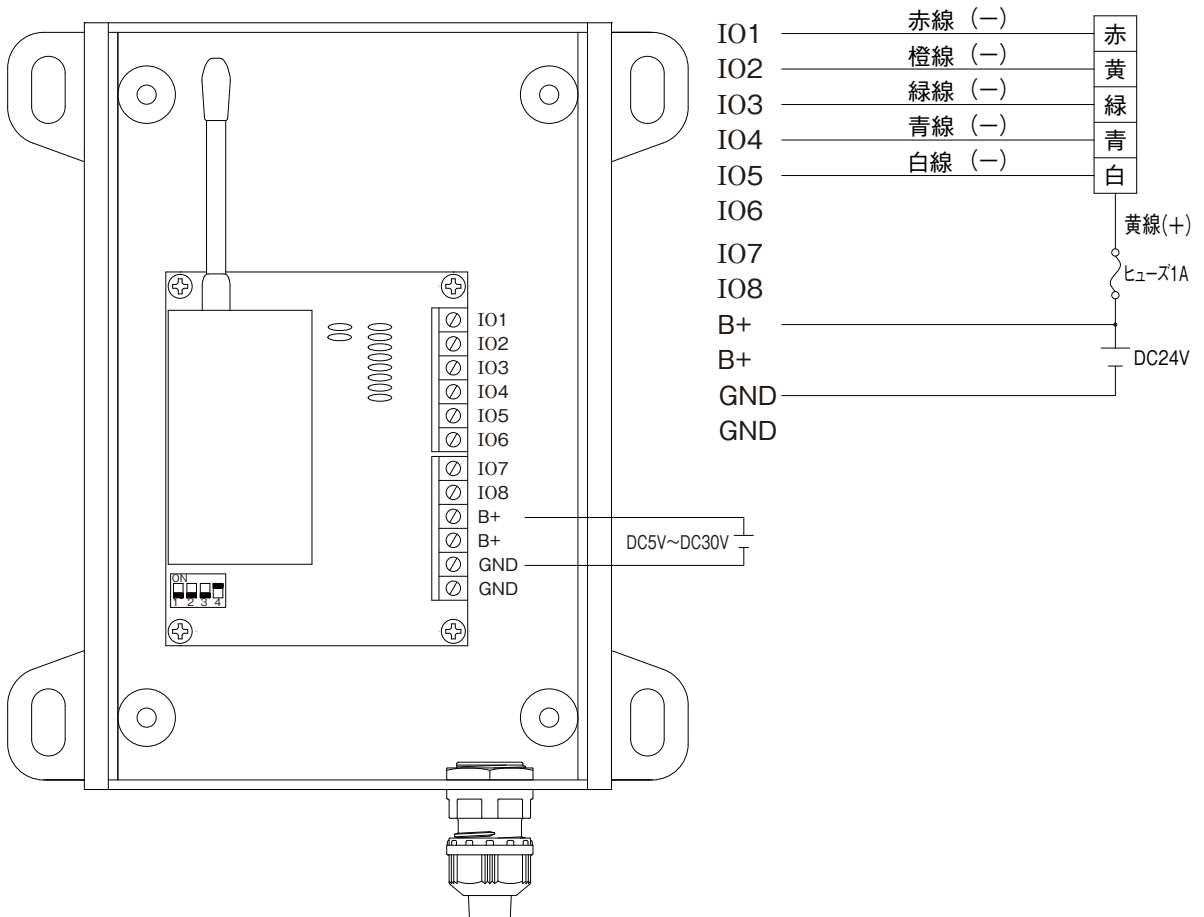
※2点あるB+とGNDはそれぞれ導通しています。

※NPNオープンコレクタ出力のセンサーから入力することも可能です。
 詳細については、各センサーメーカーにお問合せください。

受信機

- ・送信機で ON された IO 番号と同じ IO 番号からオープンドレイン出力します。
- ・IO1 ～ IO8 の同時出力、連続出力が可能です。
- ・1 点の出力は最大 1A までの負荷を取扱うことができますが、複数出力の場合は 2A を超えないようにしてください。

(例)5層LED信号灯
(DC24V NPN型トランジスタ)



※2点あるB+とGNDはそれぞれ導通しています。

送信モード設定 [送信機の設定]

※送信モードについてはP.4をご覧ください。

間欠モードと連続モードの設定をします。

(工場出荷時は、間欠モードに設定されています。)

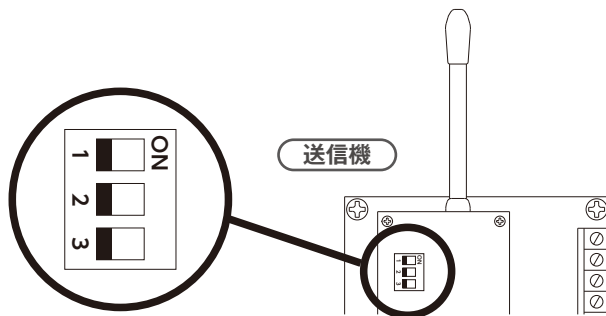


設定の前に、必ず使用電源(5V~30V)を供給してください。

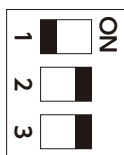
①送信機設定スイッチにより設定します。

送信機設定スイッチ

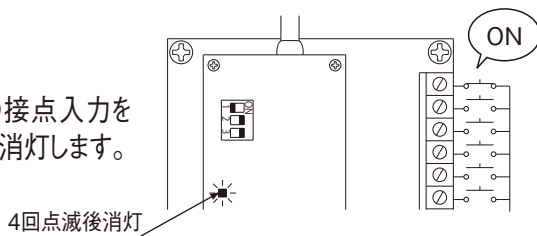
スイッチ1…グループ設定スイッチ
 スイッチ2…グループ設定スイッチ
 スイッチ3…設定変更/設定登録スイッチ



②送信機設定スイッチのON/OFFを以下にします。

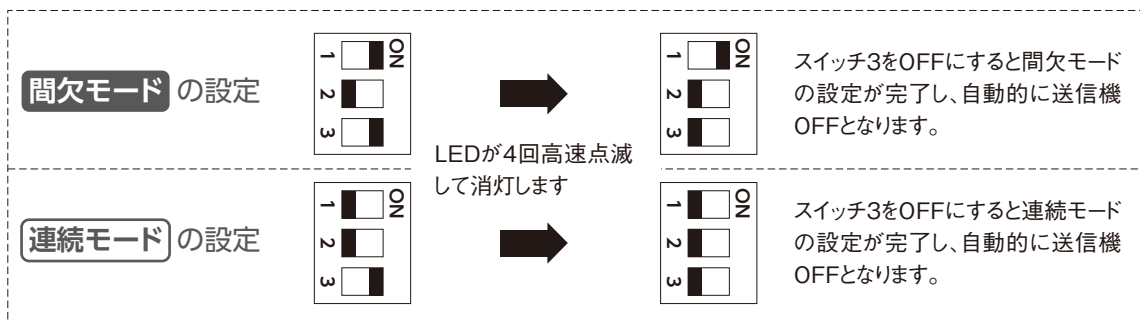


スイッチのON/OFF設定後、I01~I08のいずれかの接点入力をONにすると設定スイッチ下側にあるLEDが4回点滅して消灯します。LEDが消灯したら接点入力をOFFにします。



※図は周波数グループ1の場合

③送信機設定スイッチのON/OFFを切換えてモードを設定します。



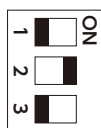
④送信機設定スイッチ1、2を周波数グループの設定位置に戻します。



周波数グループ1



周波数グループ2



周波数グループ3



周波数グループ4

送信モード設定 [受信機の設定]

送信機で設定したモードと同じモードに設定します。

(工場出荷時は、間欠モードに設定されています。)

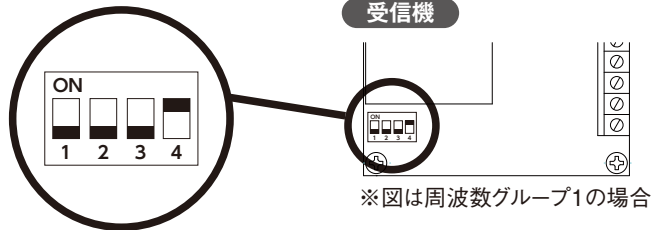


設定の前に、必ず使用電源(5V~30V)を供給してください。

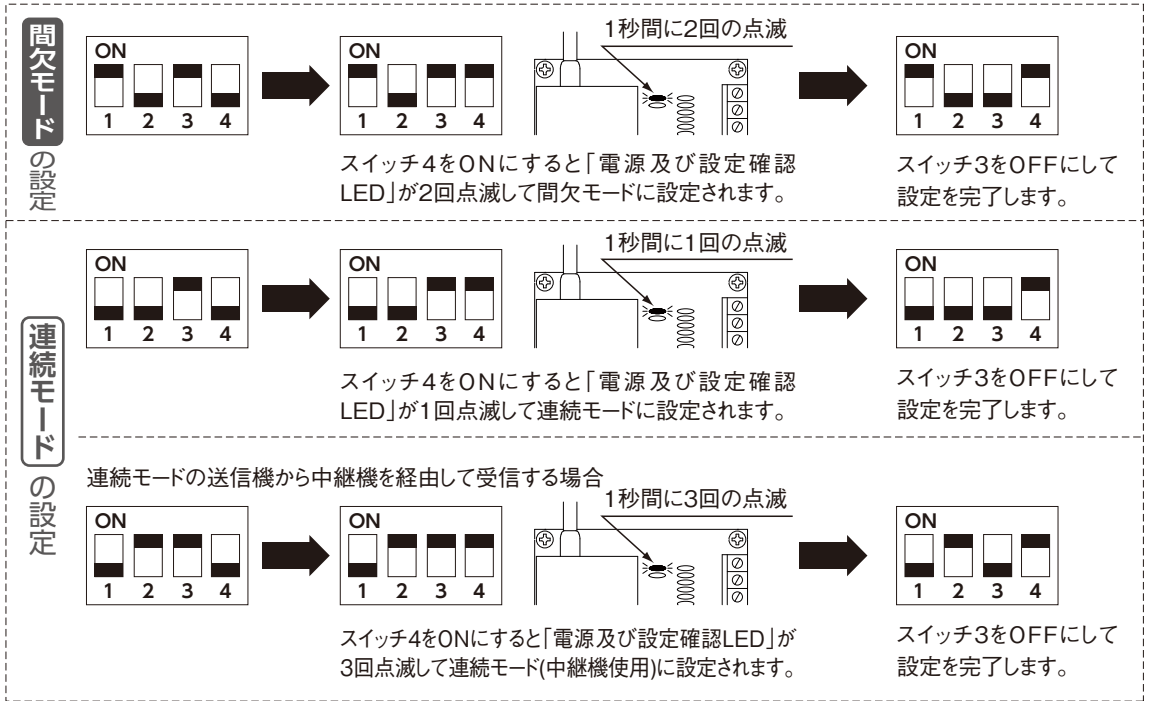
① 受信機設定スイッチにより設定します。

受信機設定スイッチ

スイッチ1…グループ設定スイッチ
 スイッチ2…グループ設定スイッチ
 スイッチ3…設定変更/設定登録スイッチ
 スイッチ4…電源のON/OFFスイッチ



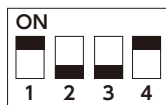
② 受信機設定スイッチのON/OFFを以下にします。



③ 受信機設定スイッチ1,2を周波数グループの設定位置に戻します。



周波数グループ1



周波数グループ2

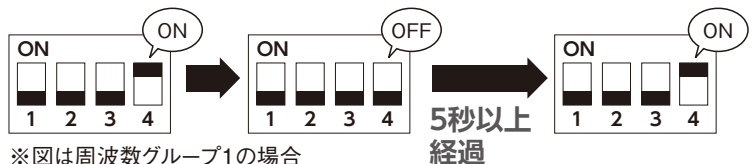


周波数グループ3



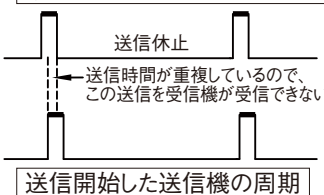
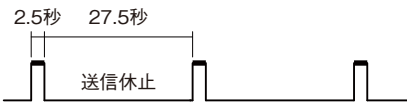
周波数グループ4

④ 受信機設定スイッチ4をOFFにした後、5秒以上経過したら、受信機設定スイッチ4をONにします。



不具合と思う前に

正しく動作しない場合は、以下のような原因が考えられます。
一度ご確認ください。

現象	考えられる原因	対策
動作しない	送信機、受信機に使用電源が供給されていない	P.13～P.14を見て、送信機、受信機に使用電源を供給してください
	受信機設定スイッチ4がOFFになっている	P.8を見て、受信機設定スイッチ4をONにしてください
送受信しない	送信機、受信機の周波数グループが一致していない	P.7～P.8を見て送信機、受信機の周波数グループを一致させてください
	送信機IDが受信機に登録されていない	P.9を見て送信機IDを受信機に登録してください
	外部機器との接続が正しく行われていない	P.13～P.14を見て正しく接続してください
	送信機と受信機の距離が離れすぎている	周囲の電波状況により電波の到達距離が変化することがあります。受信機の場所を変えて、電波の受信を確認してください
	送信機や受信機が金属製カバーで覆われている	送信機や受信機を覆っている金属製カバーを外してください
	送信機や受信機の周囲に障害物やノイズの発生源がある	見通しがよく、ノイズの影響を受けない場所に変更してください
送信機や受信機の取付け位置が低い	送信機や受信機を、極力高く見通しのよい場所に移動してください	
別の送信機が送信を開始したら今まで受信していた送信機から受信できなくなった	<p>送信時間が重複してしまったので今まで受信していた送信機から受信できなくなった</p> <p>今まで受信していた送信機の周期</p>  <p>送信開始した送信機の周期</p>	<p>送信時間が重複した場合の対策はありません 送信を開始した別の送信機からの送信が停止すれば、今まで受信していた送信機から受信できます</p> <p>備考</p> <p>送信休止時間に別の送信機の送信時間が収まることが望ましいです</p> 
受信機は1回の受信で30秒出力する仕様になっている	受信機は1回の受信で30秒出力する仕様になっている	送信機の入力OFF後、最大30秒経過すると受信機の出力がOFFになります

お問い合わせ

株式会社

イマオ コーポレーション

技術部

〒501-3706 岐阜県美濃市須原 605

TEL 0575-32-2239 FAX 0575-32-2247

www.imao.co.jp