

セレクトスイッチ 取扱説明書

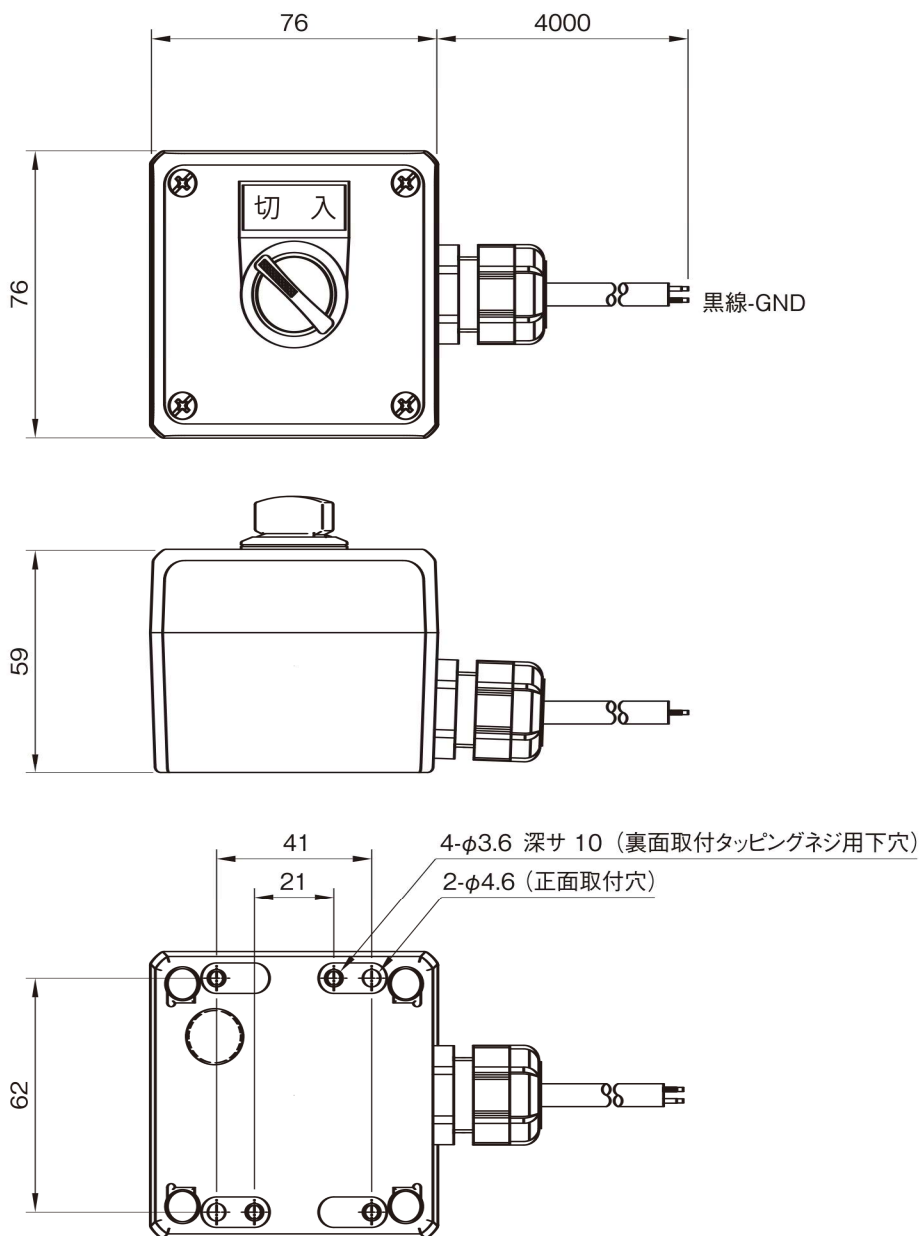
FE-SLS01-01

製品仕様

材質	スイッチ	ポリアミド樹脂
	ボックス	本体:ポリカボネート ネジ:ステンレス コネクタ:ナイロン66
切換耐久性	25万回以上	
動作温度	-10℃ ~ +65℃	
外形寸法 (mm)	76 × 76 × 59 ケーブル長 約4000	
質量 (g)	180	
保護構造	IP65	

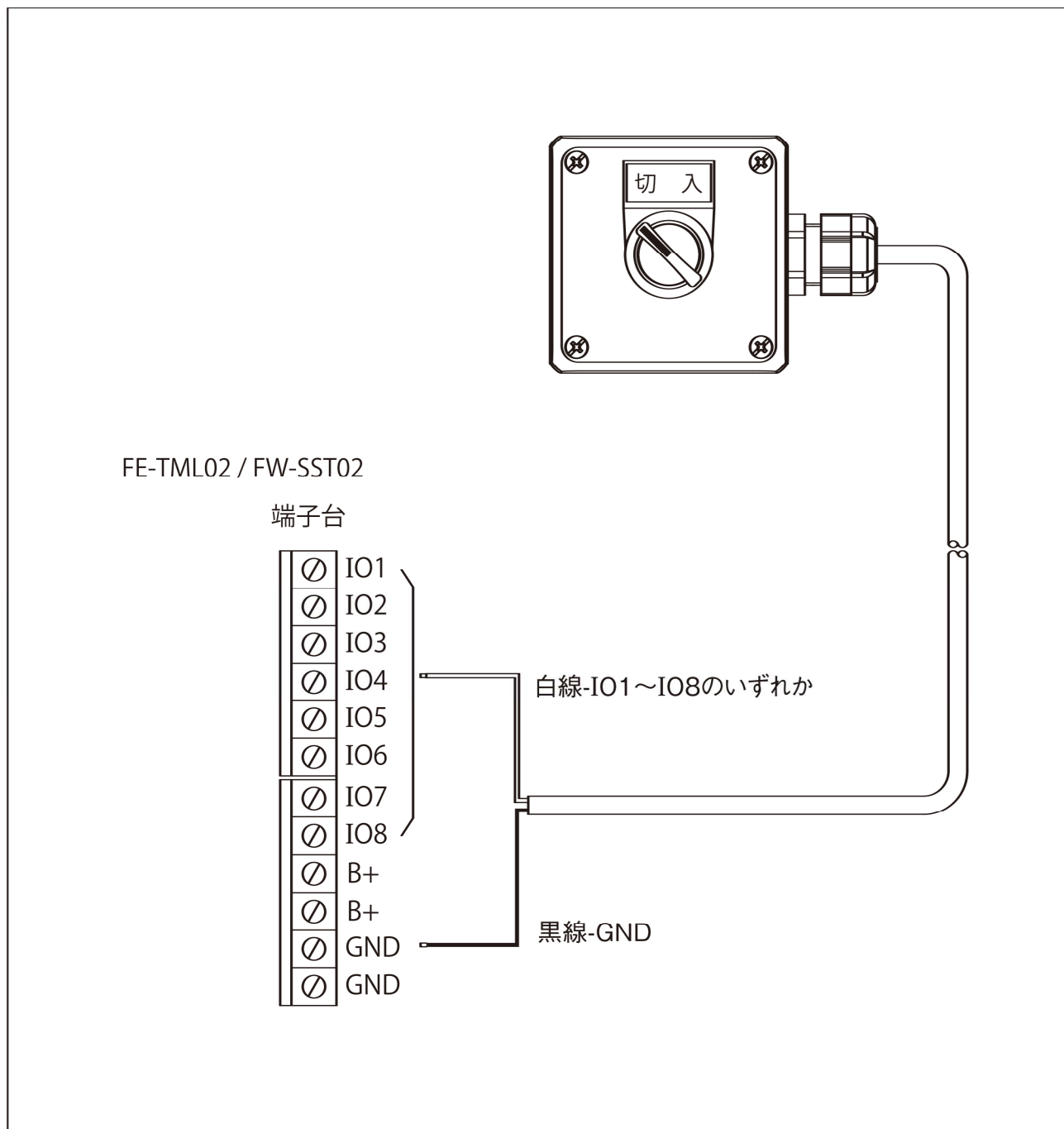
取付けについて

セレクトスイッチ FE-SLS01-01の取付穴は正面から2ヶ所、裏面から4ヶ所です。適正サイズの取付ネジを使用して取付けてください。



セレクトスイッチ FE-SLS01-01の接続

ファクトリーステーション2子機 (FE-TML02) / シグナルスイッチ2送信機 (FW-SST02) の端子台に以下のように接続します。



セレクトスイッチ 取扱説明書

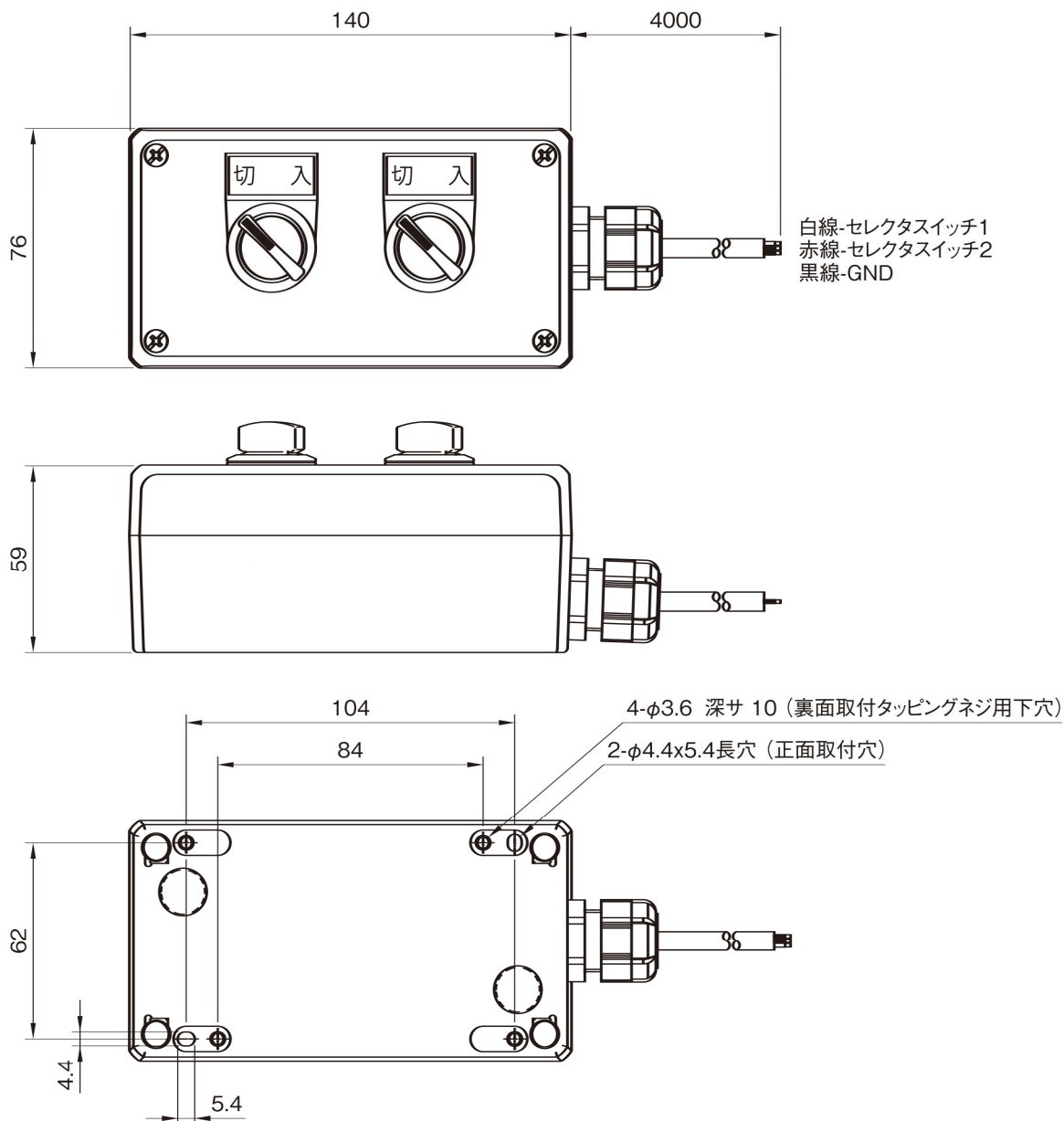
FE-SLS01-02

製品仕様

材質	スイッチ	ポリアミド樹脂
	ボックス	本体:ポリカボネート ネジ:ステンレス コネクタ:ナイロン66
切換耐久性		25万回以上
動作温度		-10℃ ~ +65℃
外形寸法 (mm)		76 × 140 × 59 ケーブル長 約4000
質量 (g)		280
保護構造		IP65

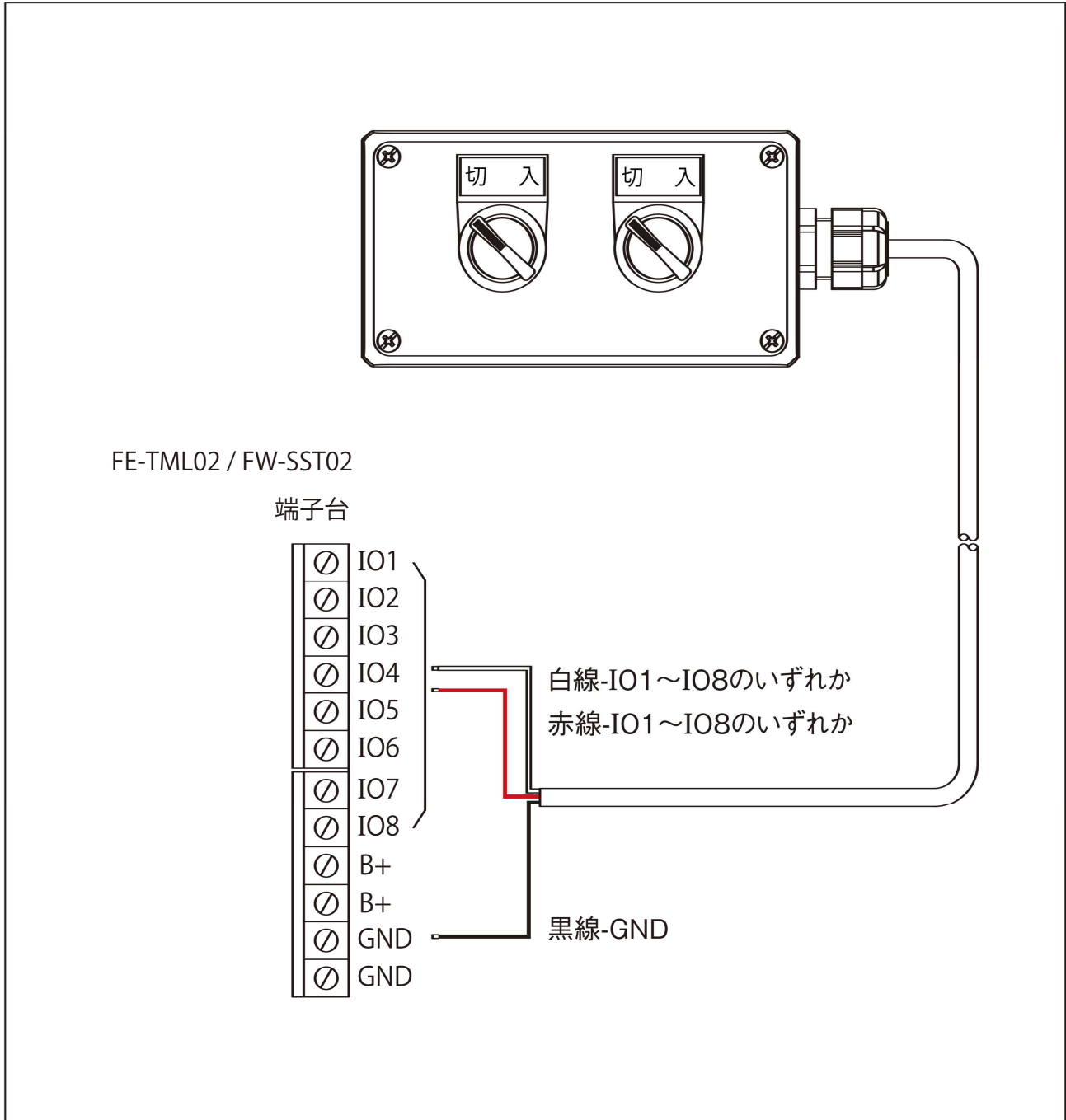
取付けについて

セレクトスイッチ FE-SLS01-02の取付穴は正面から2ヶ所、裏面から4ヶ所です。適正サイズの取付ネジを使用して取付けてください。



セレクトスイッチ FE-SLS01-02の接続

ファクトリーステーション2子機 (FE-TML02) / シグナルスイッチ2送信機 (FW-SST02) の端子台に以下のように接続します。



Value Creator

株式会社 **イマオ コーポレーション**

【お問い合わせ】

<https://www.imao.co.jp/contact.html>

セレクトスイッチ 取扱説明書

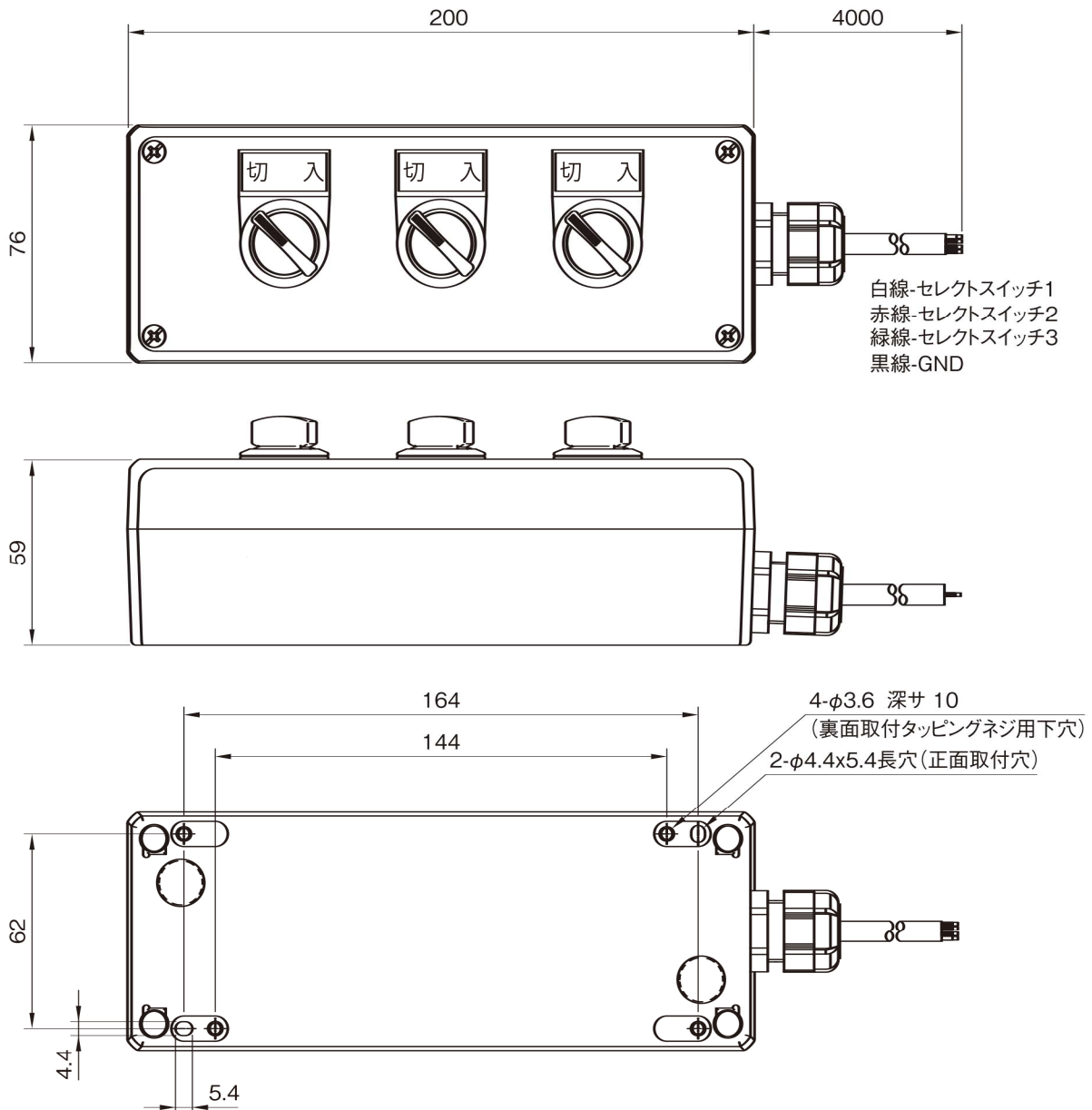
FE-SLS01-03

製品仕様

材質	スイッチ	ポリアミド樹脂
	ボックス	本体:ポリカボネート ネジ:ステンレス コネクタ:ナイロン66
切換耐久性		25万回以上
動作温度		-10℃ ~ +65℃
外形寸法 (mm)		76 × 200 × 59 ケーブル長 約4000
質量 (g)		380
保護構造		IP65

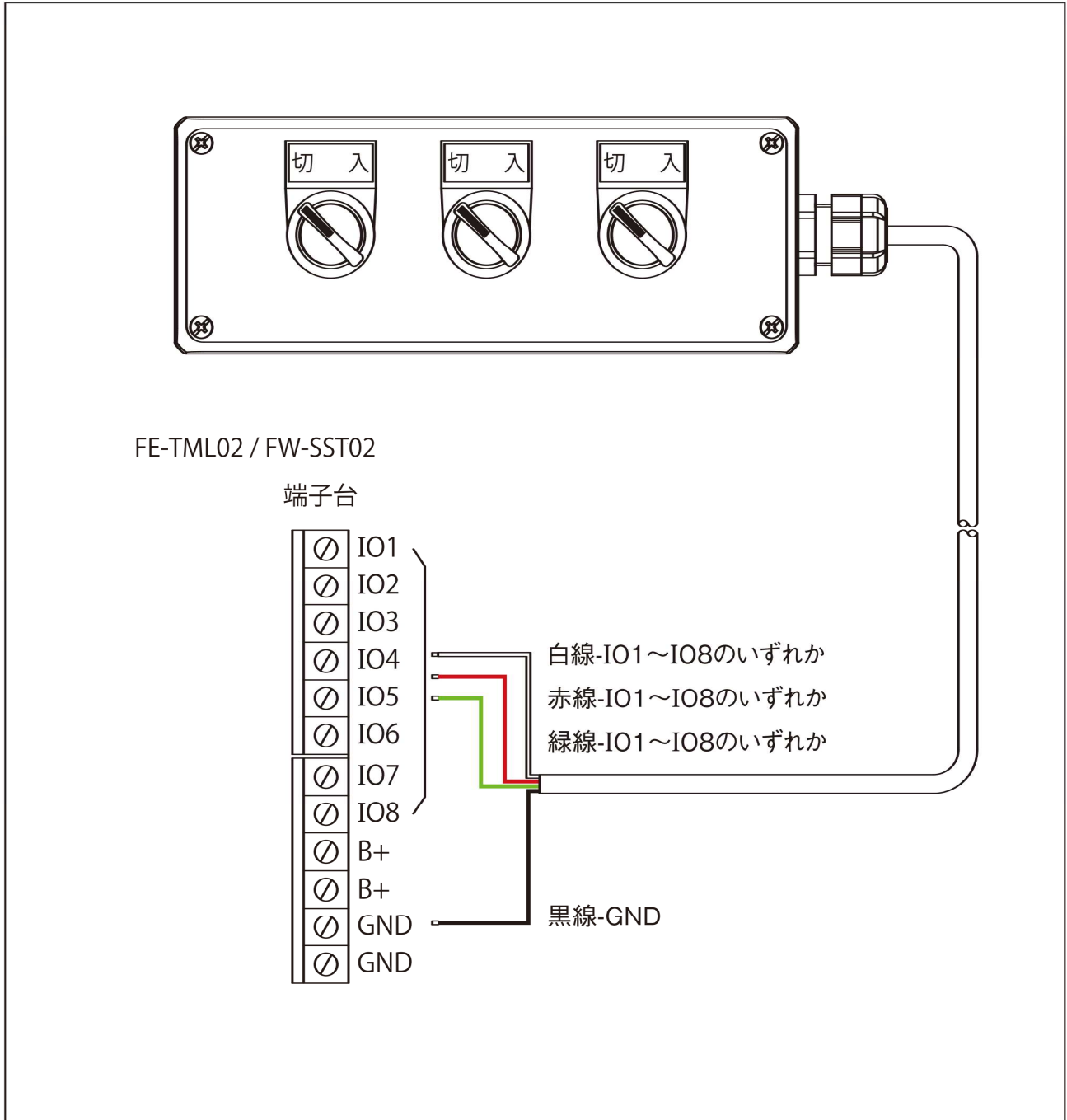
取付けについて

セレクトスイッチ FE-SLS01-03の取付穴は正面から2ヶ所、裏面から4ヶ所です。適正サイズの取付ネジを使用して取付けてください。



セレクトスイッチ FE-SLS01-03の接続

ファクトリーステーション2子機 (FE-TML02) / シグナルスイッチ2送信機 (FW-SST02) の端子台に以下のように接続します。



Value Creator

株式会社 **イマオ コーポレーション**

【お問い合わせ】

<https://www.imao.co.jp/contact.html>