

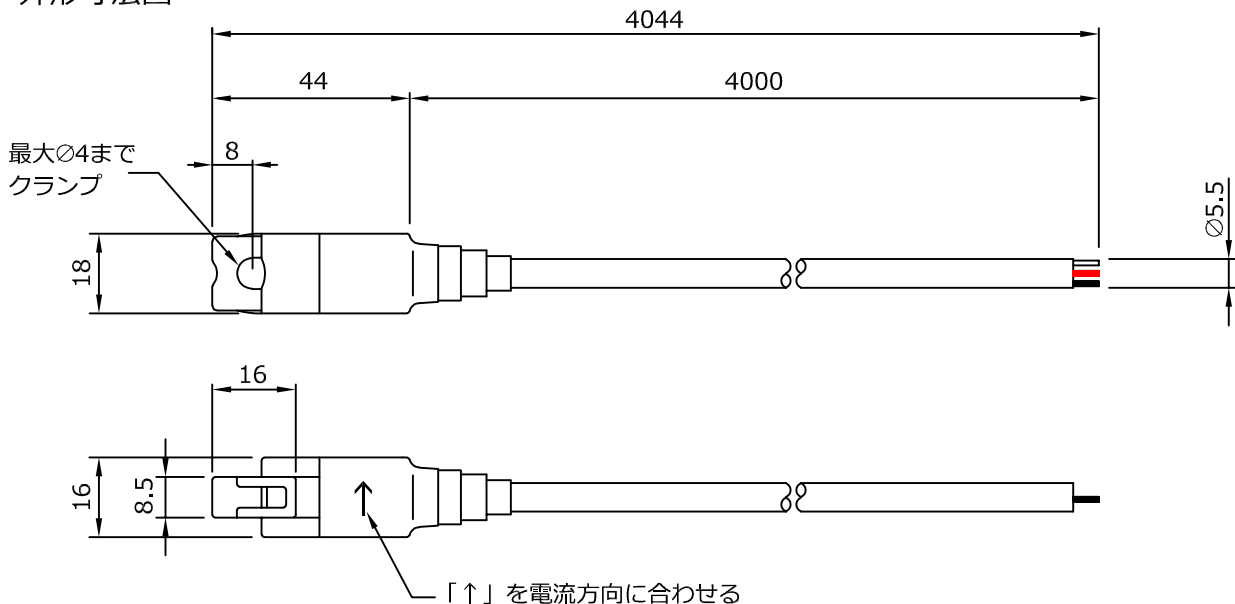
電流検知センサー 取扱説明書

FE-ECM01

製品仕様

出力	NPNオープンコレクタ	
電源	DC12V ~ DC24V	
検知可能電流	DC10mA ~ DC300mA	
ヒステリシス	1mA	
消費電流	10mA 以下	
動作温度	-10℃ ~ +60℃	
外形寸法(mm)	ヘッド	18 x 16 x 8.5
	本体	34 x 18 x 16 ケーブル長 約4000
検知可能電線径	最大 $\phi 4$	
質量(g)	約190	
シンク電流	100mA (30V以下)	

外形寸法図

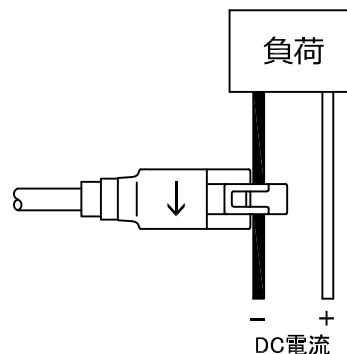
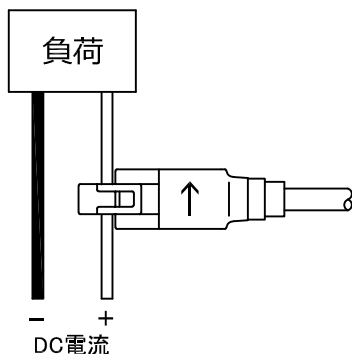


取付方法

電流検知センサーのヘッド部を外し、電流の流れる方向に本体「↑」を合わせてクリップします。

(+) 電流を検知する場合

(-) 電流を検知する場合



※ 電流が流れている状態で取付を行うと、出力が安定しない場合があります。
必ず電流を止めてから取付けてください。

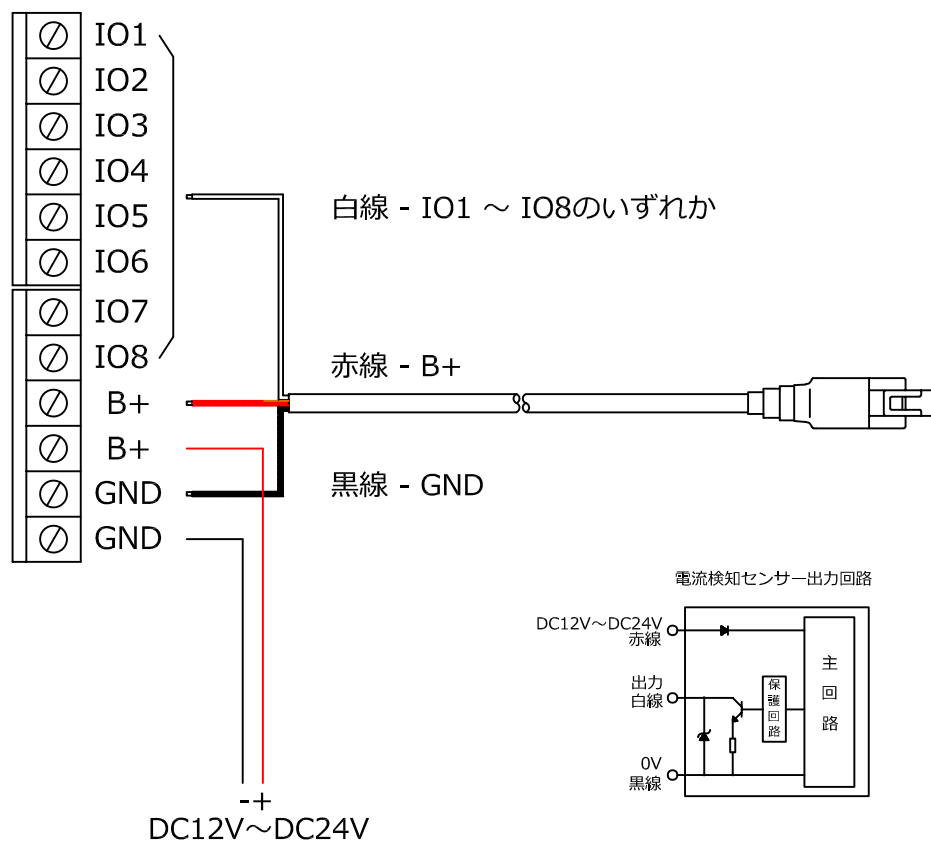
※ 電流検知センサーの電源をOFFしても、内部回路が完全に停止するまで約5秒かかります。
この間にNPNオープンコレクタ出力する場合があります。

電流検知センサー FE-ECM01の接続

ファクトリーステーション2子機 (FE-TML02) / シグナルスイッチ2送信機 (FW-SST02) の端子台に以下のように接続します。

FE-TML02 / FW-SST02

端子台



注) ファクトリーステーション2子機 / シグナルスイッチ2の電源はDC5V~30Vです。
電流検知センサーの電源はDC12V~DC24Vです。
それぞれ電源を共用するので、ファクトリーステーション2子機 / シグナルスイッチ2送信機へは、DC12V~DC24Vを供給します。

Value Creator
株式会社 **イマオ コーポレーション**

【お問い合わせ】

<https://www.imao.co.jp/contact.html>