

SNDEP20-EPL

アシストインジケータ— ETHERNET POWERLINK

ユーザーマニュアル



【目次】

1 本製品について	7
1.1 製品概要	7
1.2 動作電源の投入	7
2 表示および操作キー	7
2.1 各部の名称	7
2.2 液晶ディスプレイ	8
2.2.1 拡張表示範囲	8
2.3 LED の機能	8
2.3.1 位置決めの状態表示	8
2.3.1.1 LED 1 / 2 : 位置決め状態	8
2.3.2 POWERLINK モジュールの状態表示	9
2.3.2.1 LED 3 (BS)	9
2.3.2.2 LED 4 / 5 (Link/Activity)	9
2.3.2.3 LED 6 (BE Error)	9
2.4 操作キーの機能	9
3 機能の説明	9
3.1 動作モード	9
3.1.1 位置決めに関する機能	10
3.1.1.1 許容範囲と予告範囲	10
3.1.1.2 方向矢印	11
3.1.1.3 LED の表示	11
3.1.1.4 ループ位置決め	11
3.1.2 コントロールワード (CW) : 位置決めモード	11
3.1.3 ステータスワード (SW) : 位置決めモード	12
3.1.4 メッセージモード	12
3.1.5 コントロールワード (CW) : メッセージモード	13
3.1.6 ステータスワード (SW) : メッセージモード	14
3.2 バッテリーによるバックアップ	14
3.3 パラメータ設定	14
3.3.1 オフラインでのパラメータ設定	14
3.3.1.1 プログラミングモードの開始	14
3.3.1.2 値の入力	14
3.3.1.3 値の選択	15
3.3.1.4 プログラミングモードの概要	15
3.3.1.5 設定可能なパラメータ	16
3.3.1.6 クイックセットアップ	16

3.3.1.7 POWERLINK	16
3.3.1.8 位置決め	16
3.3.1.9 表示	17
3.3.1.10 LED 機能	17
3.3.1.11 デバイスオプション	17
3.4 校正	17
3.5 その他の機能	18
3.5.1 デバイス情報	18
3.5.2 診断	18
3.5.2.1 エラー履歴の読み取り	18
3.5.2.2 プレゼンテーション	18
3.5.3 パラメータの初期化	18
3.6 警告/エラー	19
3.6.1 警告	19
3.6.2 エラー	19
4 パラメータ	20
4.1 位置決めパラメータ	20
4.1.1 スピンドルピッチ	20
4.1.2 小数点位置	20
4.1.3 カウント方向	20
4.1.4 校正值	21
4.1.5 オフセット値	21
4.1.6 許容範囲	21
4.1.7 予告範囲	21
4.1.8 ループ位置決め	21
4.1.9 ループ距離	21
4.1.10 コントロールワード	22
4.1.11 ステータスワード	22
4.1.12 目標値	22
4.1.13 実測値	22
4.1.14 回転速度	22
4.2 表示パラメータ	22
4.2.1 ディスプレイ方向	22
4.2.2 方向矢印	22
4.2.3 ディスプレイ(下段)の表示	23
4.2.4 予告範囲の有効化	23
4.2.5 バックライト(白)	23

4.2.6	バックライト(赤)	23
4.2.7	バックライトの点滅	24
4.3	LED パラメータ	24
4.3.1	LED 1 (緑)	24
4.3.2	LED 1 (赤)	24
4.3.3	LED 2 (緑)	24
4.3.4	LED 2 (赤)	25
4.3.5	LED の点滅	25
4.4	オプションパラメータ	25
4.4.1	動作モード	25
4.4.2	表示データ	25
4.4.3	文字列ソース	25
4.4.4	表示文字列 1	26
4.4.5	表示文字列 2	26
4.4.6	差分値	26
4.4.7	差分値モード	26
4.4.8	表示係数	26
4.4.9	表示除数	27
4.4.10	表示除数モード	27
4.4.11	プログラミングモード開始時間	27
4.4.12	操作キーによる設定	28
4.4.13	校正のロック	28
4.4.14	INC 測定のロック	28
4.4.15	了承キー	28
4.4.16	PIN コード	28
4.4.17	コード入力	29
4.4.18	汎用マッピング	29
4.4.19	システム構成	29
4.4.20	モジュールパラメータ	30
4.4.21	システムコマンド	30
4.5	デバイス情報	30
4.5.1	バッテリー電圧	30
4.5.2	動作電圧	30
4.5.3	デバイス温度	31
4.5.4	現在の校正値	31
4.5.5	アプリケーションのソフトウェアバージョン	31
4.5.6	イーサネットモジュールのソフトウェアバージョン	31

4.5.7 シリアルナンバー	31
4.5.8 製造日	31
4.5.9 MAC アドレス	31
4.5.10 デバイス識別コード	32
4.5.11 汎用マッピングチャンネル	32
4.6 エラー履歴	32
4.6.1 エラー履歴件数	32
4.6.2 エラー履歴 1	32
4.6.3 エラー履歴 2	32
4.6.4 エラー履歴 3	32
4.6.5 エラー履歴 4	32
4.6.6 エラー履歴 5	33
4.6.7 エラー履歴 6	33
4.6.8 エラー履歴 7	33
4.6.9 エラー履歴 8	33
4.6.10 エラー履歴 9	33
4.6.11 エラー履歴 10	33
4.6.12 エラー状態	33
5 Ethernet POWERLINK®	34
5.1 説明	34
5.1.1 IP 構成	34
5.1.2 周期的なデータ交換	34
5.1.3 非周期的なデータ交換	34
5.1.4 動作モードと同期	34
5.2 オブジェクトのディレクトリ	35
5.2.1 標準オブジェクトのパラメータ説明	35
5.2.1.1 1000h: NMT_DeviceType_U32	35
5.2.1.2 1001h: ERR_ErrorRegister_U8	35
5.2.1.3 1006h: NMT_CycleLen_U32	35
5.2.1.4 1008h: NMT_ManufactDevName_VS	35
5.2.1.5 1009h: NMT_ManufactHwVers_VS	35
5.2.1.6 100Ah: NMT_ManufactSwVers_VS	35
5.2.1.7 1018h: Identity オブジェクト	35
5.2.1.8 1020h: CFM_VerifyConfiguration_REC	36
5.2.1.9 1021h: CFM_StoreDevDescrFile_DOM	36
5.2.1.10 1022h: CFM_StoreDevDescrFormat_U16	36
5.2.1.11 1030h: NMT_InterfaceGroup_00h_REC	37

5.2.1.12	1300h : SDO_SequLayerTimeout_U32	38
5.2.1.13	1400h : PDO_RxCommParam_00h_REC	38
5.2.1.14	1600h : PDO_RxMappParam_00h_AU64	38
5.2.1.15	1800h : PDO_TxCommParam_00h_REC	38
5.2.1.16	1A00h : PDO_TxMappParam_00h_AU64	39
5.2.1.17	1C0Bh : DLL_CNLossSoC_REC	39
5.2.1.18	1C0Fh : DLL_CNCRCErrror_REC	40
5.2.1.19	1C14h : DLL_CNLossOfSocTolerance_U32	40
5.2.1.20	1F50h : PDL_DownloadProgData_ADOM	40
5.2.1.21	1F51h : PDL_ProgCtrl_AU8	41
5.2.1.22	1F52h : PDL_LocVerApplSw_REC	41
5.2.1.23	1F81h : NMT_NodeAssignment_AU32	41
5.2.1.24	1F82h : NMT_FeatureFlags_U32	41
5.2.1.25	1F83h : NMT_EPLVersion_U8	42
5.2.1.26	1F8Ch : NMT_CurrNMTState_U8	42
5.2.1.27	1F8Dh : NMT_PresPayloadLimitList_AU16	42
5.2.1.28	1F93h : NMT_EPLNodeID_REC	42
5.2.1.29	1F98h : NMT_CycleTiming_REC	42
5.2.1.30	1F99h : NMT_CNBasicEthernetTimeout_U32	43
5.2.1.31	1F9Bh : NMT_MultiplCycleAssign_AU8	43
5.2.1.32	1F9Eh : NMT_ResetCmd_U8	44
5.2.2	製造元固有のオブジェクトのパラメータの説明	44
5.3	試運転補助	44
6	ブロック図	44

【数値表記について】

- 10 進数の表記 ⇒ 例:1234
- 2 進数の表記 ⇒ 例:0b10111
- 16 進数の表記 ⇒ 例:280h

1 本製品について

1.1 製品概要

以下の機能説明では、特に注記が無い限り初期設定での使用を前提とします。

本製品はアブソリュート型磁気式エンコーダーを内蔵したポジションインジケータです。相手側シャフトとの接合部はシャフトスリーブ形状のため、直接取り付けることができます。

バックライト付きの液晶ディスプレイに、実測値(上段)と目標値(下段)が表示されます。実測値と目標値が合致していない場合は方向矢印が表示され、目標値に至る回転方向を指示します。また2か所の2色LED(緑/赤)によって、デバイスの位置決め状態を確認できます。

3つの操作キーにより、パラメータの設定変更を行うことができます。またイーサネット経由で設定を行うこともでき、実測値などデバイス情報を外部出力することができます。

本製品は外部電源(DC24V)で駆動します。停電などで外部電源がダウンした場合は、内部バッテリーで座標値の保持および座標変位を監視しますので、電源復旧時の原点復帰作業は必要ありません。

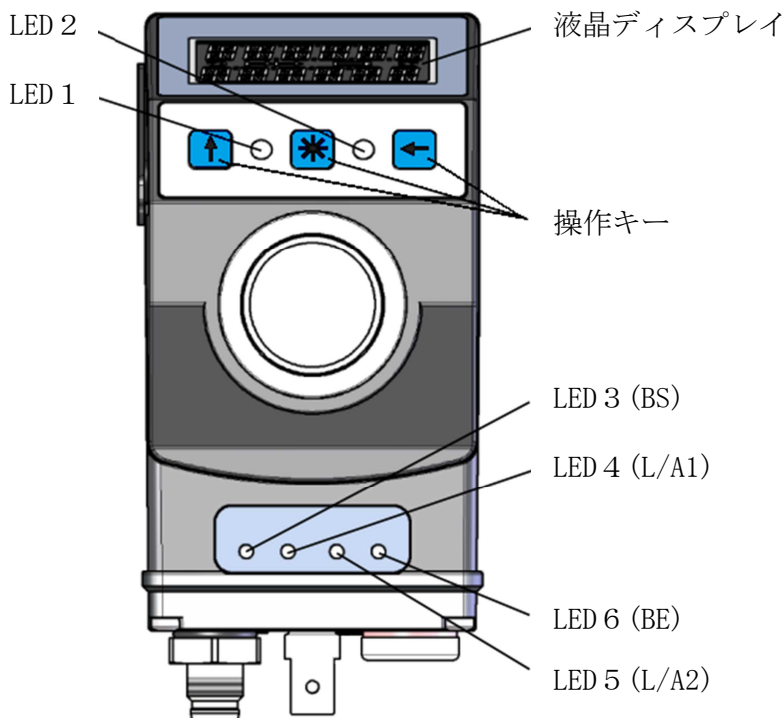
1.2 動作電源の投入

本製品は電源投入時に初期化を行います。初期化中にシステムと液晶ディスプレイのテストが行われ、LEDが連続して点滅し、パラメータがEEPROMからメインメモリに読み込まれます。

外部電源の復帰、またはソフトウェアリセット(ウォームスタート)後、最後に保存されたパラメータで動作します。エラーが検出されなければ、デバイスは通常の動作を開始します。

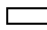
2 表示および操作キー

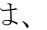
2.1 各部の名称

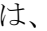
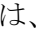


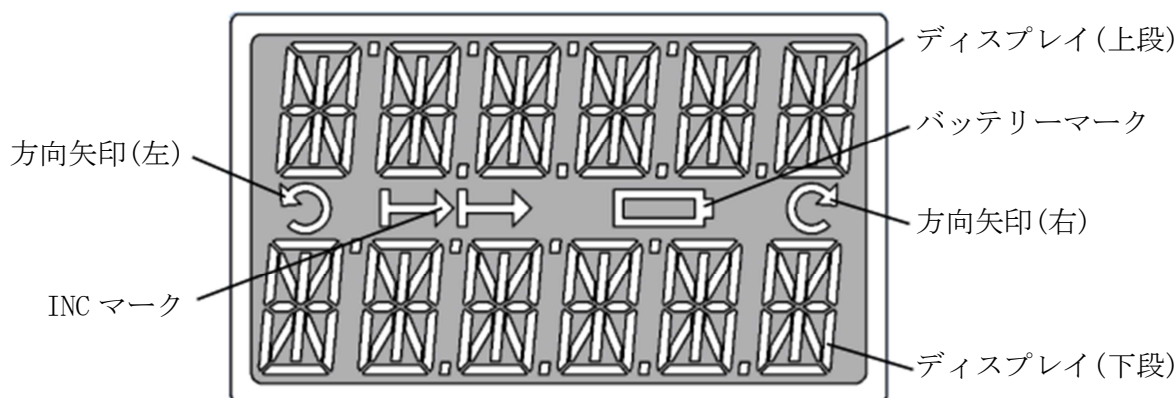
2.2 液晶ディスプレイ

下段の表示が“-----”の場合、表示が無効化されています。CW. 9=1 を送信して表示を有効化してください。（3.1.2 章参照）

バッテリーマーク[]は、バッテリーユニットの電圧の低下をお知らせします。電圧低下の初期段階ではマークが点滅します。更に電圧が低下すると常時点灯になります。

INC マーク[]は、INC(インクリメンタル)測定中に表示されます。ABS(アブソリュート)測定中は表示されません。

方向矢印[], []は、目標値に至るための回転方向を指示します。すでに目標値と合致している場合は表示されません。



メモ ディスプレイの表示範囲は初期設定で“-199999”～“999999”です。この範囲を超えると“FULL”と表示されます。

2.2.1 拡張表示範囲

ディスプレイを「拡張表示範囲」に設定すると“-999999”～“999999”の範囲が表示可能になります。拡張表示範囲を設定するには、CW. 3=1 を送信してください。（3.1.2 章参照）

メモ 拡張表示範囲において表示値が“-200000”以下の場合、負記号(-)と最上位の数値が交互に表示されます。

2.3 LED の機能

2.3.1 位置決めの状態表示

位置決めモードにおいて、LED 1 / 2 は合致状態(実測値と目標値の差分の有無)を通知します。目標値が有効でない場合、LED 1 / 2 は点灯しません。

この機能は変更することができます。

2.3.1.1 LED 1 / 2 : 位置決め状態

初期設定での状態です。

LED 1 (左)	LED 2 (右)	デバイス状態
OFF	OFF	目標値が無効
OFF	赤	実測値は目標範囲外⇒右に回転してください
赤	OFF	実測値は目標範囲外⇒左に回転してください
緑	緑	実測値は目標範囲内

2.3.2 POWERLINK モジュールの状態表示

LED 3 / 4 / 5 / 6 はイーサネットモジュールの状態をお知らせします。この機能の変更はできません。

2.3.2.1 LED 3 (BS)

LED 状態	デバイス状態
OFF	エラーなし、または動作電圧なし
緑(高速点滅)	POWERLINK トラフィックの検出なし
緑(点滅 1x)	NMT_CS_PRE_OPERATIONAL_1 非同期データのみ
緑(点滅 2x)	NMT_CS_PRE_OPERATIONAL_2 非同期および同期データ PDO データなし
緑(点滅 3x)	NMT_CS_READY_TO_OPERATE 稼働準備完了
緑	NMT_CS_OPERATIONAL 稼働中、PDO データの送受信あり
緑(低速点滅)	モジュールが停止した (例: 制御されたシャットダウンなど) PDO データなし
赤	エラー


2.3.2.2 LED 4 / 5 (Link/Activity)


LED 状態	デバイス状態
OFF	接続なし、Activity なし
緑	確立された接続あり (100Mbps)
緑(点滅)	Activity あり (100Mbps)


2.3.2.3 LED 6 (BE Error)

LED 状態	デバイス状態
OFF	エラーなし、または動作電圧なし
赤	致命的なエラー

2.4 操作キーの機能

 キー：ABS(アブソリュート)測定と INC(インクリメンタル)測定を切り替えます。

 キー：長押しで校正を実行します。
エラーの解除を行います。
メッセージモード時は、受信した文字列の了承を行います。

 キー：長押しでプログラミングモードを開始します。

3 機能の説明

3.1 動作モード

本製品には、以下4つの動作モードがあります。メッセージモードでは位置測定はできません。各モードにおける液晶ディスプレイへの表示内容は、以下のとおりです。

	位置決め			文字表示
	絶対値モード	差分値モード	角度値モード	メッセージモード
ディスプレイ(上段)	実測値	実測値	角度値	文字列 1
ディスプレイ(下段)	目標値	差分値	目標値	文字列 2

3.1.1 位置決めに関する機能

測定された座標値は、スピンドルピッチ、表示除数、小数点位置、表示係数のパラメータに応じて計算され、実測値として表示されます。インターフェース経由で上位の制御機器へ出力が可能です。

絶対値モード

初期設定でのモードです。実測値は以下のように計算されます。

- ・ 実測値 = 座標値 × 表示係数 ÷ 表示除数
- ・ 座標値 = 内部測定値 + 校正値 + オフセット値

差分値モード

差分値は以下のように計算されます。

- ・ 差分値 = 実測値 - 目標値 * 差分値の計算式は、[4.4.7 差分値モード]で変更できます。

角度値モード

0~360° の範囲で、現在の角度値を表示します。

[4.1.2 小数点位置]で表示される分解能が設定できます。

小数点位置	分解能	値の範囲
0	1°	0~360°
1	1/10°	0.0~360.0°
2	1/100°	0.00~360.00°
3	1/1000°	0.000~360.000°
4	1/10000°	0.0000~360.0000°

メッセージモード

液晶ディスプレイに任意の文字列を表示します。[3.1.4 メッセージモード]を参照ください。

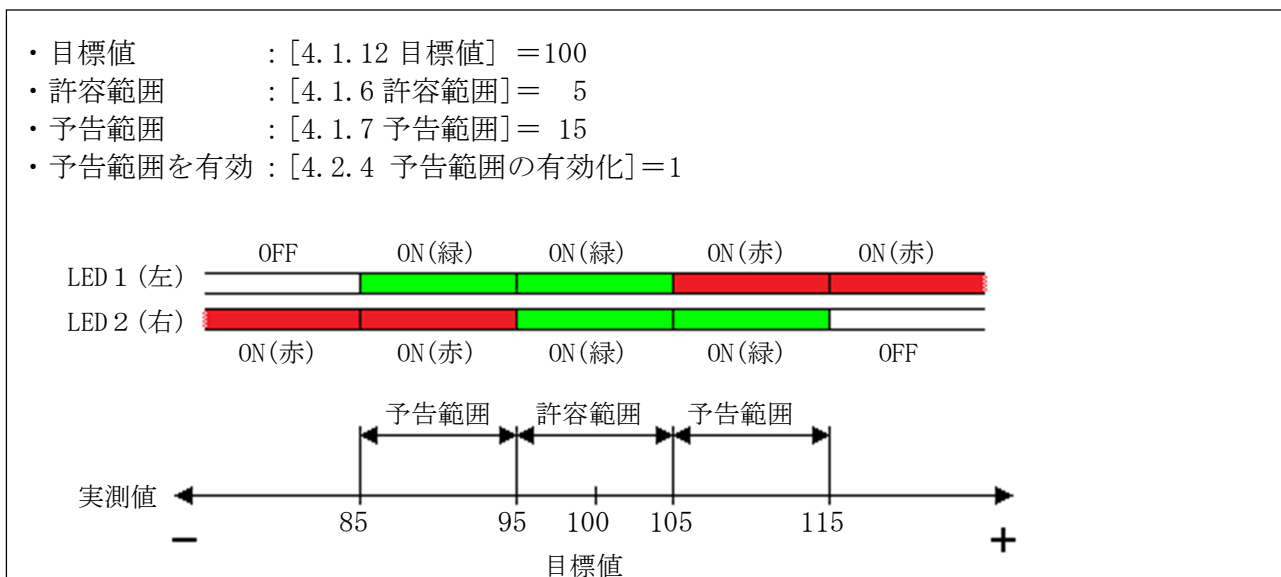
3.1.1.1 許容範囲と予告範囲

目標値に対し、以下の2種類の補助範囲を設定することができます。

許容範囲：目標値に対する±の許容範囲です。[4.1.6 許容範囲]で設定します。
 許容範囲内は**合致**、範囲外は**非合致**と判断されます。

予告範囲：許容範囲に近づいたことをお知らせするための範囲です。[4.1.7 予告範囲]で設定します。予告範囲は **合致/非合致**の判定と無関係です。

例：以下設定の場合



3.1.1.2 方向矢印

位置決め方向を示す矢印が表示されます。値が合致していると表示されません。

3.1.1.3 LED の表示

LED の点灯状態により、位置決め状態を確認できます。

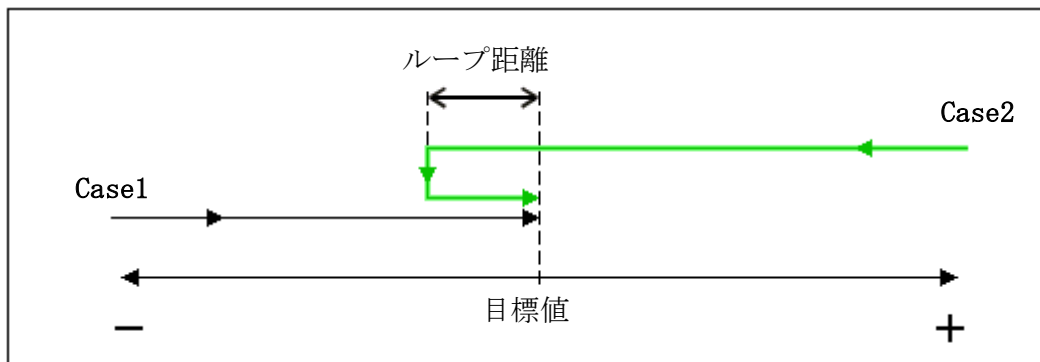
LED 1 (左)	LED 2 (右)	デバイス状態
OFF	OFF	目標値が無効
OFF	赤	実測値は目標範囲外⇒右に回転してください
赤	OFF	実測値は目標範囲外⇒左に回転してください
緑	緑	実測値は目標範囲内

3.1.1.4 ループ位置決め

本製品を送りネジ機構で使用する場合のバックラッシュ対策を行います。目標値へのアクセスを一方に限定し、反対側からのアクセスは合致と見なされません。設定したアクセス方向と反対側に実測値がある場合、一度オーバーランさせてから反転してください。

例：“+方向へのアクセス”（[4.1.8 ループ位置決め]=1）を設定した場合

- ・ Case1：実測値が目標値よりも小さい場合 ⇒ 目標値へ直接アクセスします。
- ・ Case2：実測値が目標値よりも大きい場合 ⇒ [4.1.9 ループ距離]以上をオーバーランさせ、反転して目標値へアクセスします。



3.1.2 コントロールワード (CW)：位置決めモード

コントロールワードにて、デバイスの制御コマンドを送信します。

コントロールワード (CW)															
15	14	13	12	11	10	9	8	7	6	5	4	3	2	1	0
MSB High Byte								Low Byte LSB							

Bit	説明	値=0	値=1
CW.0	校正の実行	-	実行する (ポジティブエッジ)
CW.1	Reserved	常時"0"	-
CW.2	Reserved	常時"0"	-
CW.3	ディスプレイの表示範囲	通常表示範囲に設定する	拡張表示範囲に設定する
CW.4	Reserved	常時"0"	-
CW.5	エラーフラグ	-	フラグをクリアする
CW.6	Reserved	常時"0"	-
CW.7	Reserved	常時"0"	-

Bit	説明	値=0	値=1
CW. 8	Reserved	常時"0"	-
CW. 9	ディスプレイ(下段)の表示	無効化する	有効化する
CW. 10	Reserved	常時"0"	-
CW. 11	LED 1 (緑)	無効化する	有効化する
CW. 12	LED 1 (赤)	無効化する	有効化する
CW. 13	LED 2 (緑)	無効化する	有効化する
CW. 14	LED 2 (赤)	無効化する	有効化する
CW. 15	LED 点滅	無効化する	有効化する

3.1.3 ステータスワード(SW) : 位置決めモード

ステータスワードにて、デバイスの状態を受信します。

ステータスワード(SW)															
15	14	13	12	11	10	9	8	7	6	5	4	3	2	1	0
MSB High Byte								Low Byte LSB							

Bit	説明	値=0	値=1
SW. 0	方向矢印[C]の表示	表示されていない	表示されている
SW. 1	方向矢印[↻]の表示	表示されていない	表示されている
SW. 2	校正の実行	校正は実行されていない	校正が実行された
SW. 3	予告範囲への到達	予告範囲へ到達していない	予告範囲へ到達している
SW. 4	Reserved	常時"0"	-
SW. 5	目標範囲との合致	合致していない	合致している
SW. 6	目標範囲に対する実測値	実測値 ≤ 目標値	実測値 > 目標値
SW. 7	エラーフラグ	フラグなし	フラグあり
SW. 8	Reserved	常時"0"	-
SW. 9	測定の座標系	ABS	INC
SW. 10	ディスプレイ(下段)の表示	無効化されている	有効化されている
SW. 11	バッテリー状態	電圧正常	電圧低下(マーク点滅)
SW. 12	センサーエラー	エラーなし	エラーあり
SW. 13	← キー操作	押されていない	押されている
SW. 14	* キー操作	押されていない	押されている
SW. 15	↑ キー操作	押されていない	押されている

3.1.4 メッセージモード

上位制御機器から送信された、6桁の文字列("数値"または"ASCII 文字")を液晶ディスプレイに表示します。メッセージの確認後は「了承」操作を行ってください。

文字列を表示させる手順

(1) 動作モードの切り替え

動作モードの切り替えを行います。

- ・ [4.4.1 動作モード]

(2) 文字列のデータ識別設定

文字列が"数値"なのか"ASCII 文字"なのかを識別する設定を行います。

- ・ 上段⇒[3.1.5 コントロールワード]の Bit8
- ・ 下段⇒[3.1.5 コントロールワード]の Bit7

(3) 文字列のソースを選択

文字列の内容を設定するパラメータを選択します。

- ・ [4.4.3 文字列ソース]

(4) 表示する文字列の設定

文字列の内容を設定します。

- ・ [4.1.12 目標値]
- ・ [4.4.2 表示データ]
- ・ [4.4.4 表示文字列 1]
- ・ [4.4.5 表示文字列 2]

(5) メッセージの了承

- ・ *****キーでメッセージ内容を了承します。

液晶ディスプレイ

文字列の表示が有効化されていない場合、上段は空白、下段は“----”が表示されます。有効なデータを受信すると、文字列が点滅表示されます。*****キーで了承してください。

LED ディスプレイ

LED 1 / 2 の状態	デバイス状態
両方が OFF	有効な文字列を受信していない
LED 1 (左) が赤	有効な文字列(上段)を受信したが、まだ了承されていない
LED 1 (左) が緑	有効な文字列(上段)を受信し、了承済み
LED 2 (右) が赤	有効な文字列(下段)を受信したが、まだ了承されていない
LED 2 (右) が緑	有効な文字列(下段)を受信し、了承済み

3.1.5 コントロールワード(CW) : メッセージモード

コントロールワードにて、デバイスの制御コマンドを送信します。

コントロールワード(CW)																
15	14	13	12	11	10	9	8	7	6	5	4	3	2	1	0	
MSB								Low Byte								LSB
High Byte																

Bit	説明	値=0	値=1
CW.0	Reserved	常時“0”	-
CW.1	Reserved	常時“0”	-
CW.2	ディスプレイ(上段)の表示	無効化する	有効化する
CW.3	ディスプレイの表示範囲	通常表示範囲に設定する	拡張表示範囲に設定する
CW.4	Reserved	常時“0”	-
CW.5	エラーフラグ	-	フラグをクリアする
CW.6	文字列2の了承	-	了承する
CW.7	通信データの識別(下段)	“数値”に設定する	“ASCII 文字”に設定する
CW.8	通信データの識別(上段)	“数値”に設定する	“ASCII 文字”に設定する
CW.9	ディスプレイ(下段)の表示	無効化する	有効化する
CW.10	文字列1の了承	-	了承する
CW.11	LED 1 (緑)	無効化する	有効化する
CW.12	LED 1 (赤)	無効化する	有効化する
CW.13	LED 2 (緑)	無効化する	有効化する
CW.14	LED 2 (赤)	無効化する	有効化する
CW.15	LED 点滅	無効化する	有効化する

3.1.6 ステータスワード(SW)：メッセージモード

ステータスワードにて、デバイスの状態を受信します。

ステータスワード(SW)															
15	14	13	12	11	10	9	8	7	6	5	4	3	2	1	0
MSB							High Byte				Low Byte				LSB

Bit	説明	値=0	値=1
SW.0	Reserved	常時"0"	-
SW.1	Reserved	常時"0"	-
SW.2	ディスプレイ(上段)の表示	無効化されている	有効化されている
SW.3	文字列2の了承	了承されていない	了承済み
SW.4	Reserved	常時"0"	-
SW.5	文字列1の了承	了承されていない	了承済み
SW.6	Reserved	常時"0"	-
SW.7	エラーフラグ	フラグなし	フラグあり
SW.8	通信データの識別(上段)	"数値"に設定中	"ASCII文字"に設定中
SW.9	通信データの識別(下段)	"数値"に設定中	"ASCII文字"に設定中
SW.10	ディスプレイ(下段)の表示	無効化されている	有効化されている
SW.11	バッテリー状態	電圧正常	電圧低下(マーク点滅)
SW.12	センサーエラー	センサーエラーなし	センサーエラーあり
SW.13	←キー操作	押されていない	押されている
SW.14	*キー操作	押されていない	押されている
SW.15	↑キー操作	押されていない	押されている

3.2 バッテリーによるバックアップ

バッテリーユニット(SNDEP-BU)は、外部電源がダウンした場合に座標値の保持および座標変位を監視します。これにより電源復帰後の原点復帰作業は必要ありません。

バッテリー電圧が規定値を下回ると、バッテリーマークが点滅します。更にバッテリー電圧が下がるとバッテリーマークが常時表示します。点滅表示から3か月以内にバッテリーを交換してください。交換作業については、別冊のインストールマニュアルに従ってください。

バッテリー電圧の状態は、ステータスワードで確認できます。電圧が低下した場合、SW.11がセットされます。電圧が使用限界以下の場合、SW.7でエラーが通知されます。

3.3 パラメータ設定

本製品は、本体の操作キーからパラメータを設定することができます。(オフライン設定)
またイーサネットインターフェース経由でパラメータを設定することもできます。

3.3.1 オフラインでのパラメータ設定

3.3.1.1 プログラミングモードの開始

←キーを長押しすると、カウントダウン後にパラメータのプログラミングモードが開始します。
(2.4章および[4.4.11 プログラミングモード開始時間]を参照)

3.3.1.2 値の入力

プログラミングモードにおいて、パラメータの値を設定します。

↑キー：値を変更します。

←キー：カーソル位置を移動します。

*キー：値を確定し、次の項目へ進みます。

3.3.1.3 値の選択

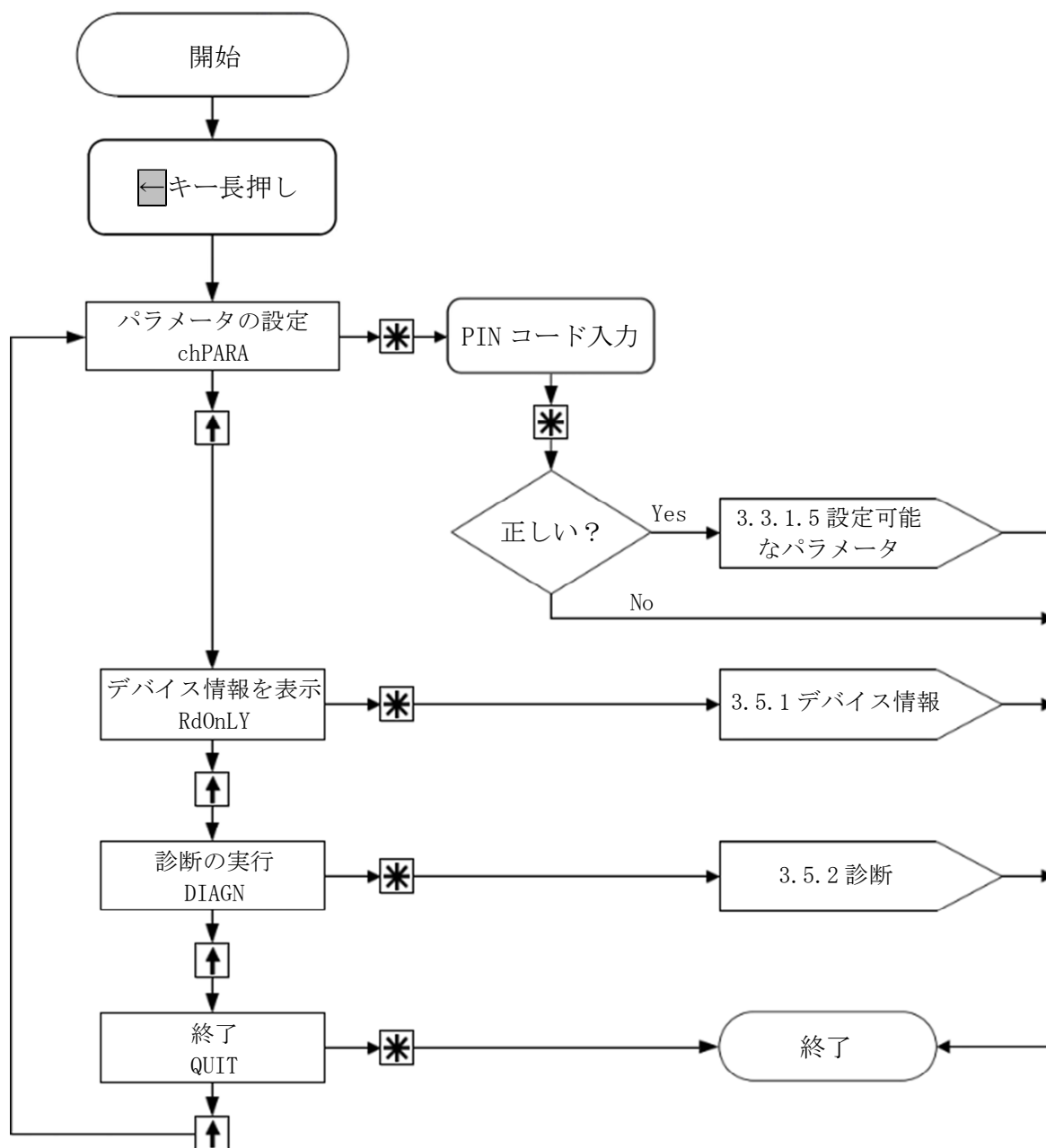
一部のパラメータは、リストからの選択式になります。この場合は直接入力できません。

↑キー：値をリストから選択します。

←キー：使用しません。

*キー：値を確定し、次の項目へ進みます。

3.3.1.4 プログラミングモードの概要



- ・ [3.3.1.5 設定可能なパラメータ]では、全てのパラメータの表示および変更ができます。
- ・ [3.5.1 デバイス情報]では、全ての固定パラメータを表示できます。
- ・ [3.5.2 診断]では、様々な診断オプションを使用できます。

3.3.1.5 設定可能なパラメータ

PIN コードの初期設定は“000000”です。正しいPIN コードを入力すると次のメニューが選択できます。

表示	章	メニュー
QUICK SETUP	3.3.1.6	「クイックセットアップ」パラメータ
SETEPL	3.3.1.7	「POWERLINK」パラメータ
POSI	3.3.1.8	「位置決め」パラメータ
VISUAL	3.3.1.9	「表示」パラメータ
LEDS	3.3.1.10	「LED 機能」パラメータ
OPTION	3.3.1.11	「デバイスオプション」パラメータ
>QUIT<		メニュー終了

3.3.1.6 クイックセットアップ

「QUICK SETUP」

表示	章	メニュー
DISPL	4.2.1	ディスプレイ方向
SET ID	5.1.1	ネットワーク設定
RESOL	4.1.1	スピンドルピッチ
DEC PL	4.1.2	小数点位置
CntDIR	4.1.3	カウント方向
TW	4.1.6	許容範囲
RESET		再起動 (ソフトウェアリセット)
>QUIT<		メニュー終了

3.3.1.7 POWERLINK

「SETEPL」

表示	章	メニュー
SET ID	5.1.1	ネットワーク設定
RESET		再起動 (ソフトウェアリセット)
>QUIT<		メニュー終了

3.3.1.8 位置決め

「POSI」

表示	章	メニュー
RESOL	4.1.1	スピンドルピッチ
DEC PL	4.1.2	小数点位置
DISDIV	4.4.9	表示除数
CntDIR	4.1.3	カウント方向
CALVAL	4.1.4	校正值
CALIB		校正実行
OFFSET	4.1.5	オフセット値
TW	4.1.6	許容範囲
TWX	4.1.7	予告範囲
LOOP	4.1.8	ループ位置決め
LOOP L	4.1.9	ループ距離
>QUIT<		メニュー終了

3.3.1.9 表示

「VISUAL」

表示	章	メニュー
DISPL	4.2.1	ディスプレイ方向
TWXVIS	4.2.4	予告範囲の有効化
INDICA	4.2.2	方向矢印
DLINE2	4.2.3	ディスプレイ(下段)の表示
BL WT	4.2.5	バックライト(白)
BL RD	4.2.6	バックライト(赤)
BL FL	4.2.7	バックライトの点滅
>QUIT<		メニュー終了

3.3.1.10 LED 機能

「LEDS」

表示	章	メニュー
LED1GN	4.3.1	LED 1 緑
LED1RD	4.3.2	LED 1 赤
LED2GN	4.3.3	LED 2 緑
LED2RD	4.3.4	LED 2 赤
LED FL	4.3.5	LED の点滅
>QUIT<		メニュー終了

3.3.1.11 デバイスオプション

「OPTION」

表示	章	メニュー
RESET		再起動 (ソフトウェアリセット)
K TIME	4.4.11	プログラミングモード開始時間
K CAL	4.4.13	操作キーによるゼロリセット
K INC	4.4.14	操作キーによる INC 測定切り替え
DIFFMD	4.4.7	差分値モード
OPMoDE	4.4.1	動作モード
D FACT	4.4.8	表示係数
DDIVMD	4.4.10	表示除数モード
K ACKN	4.4.15	了承キー
GEMAPA	4.4.18	汎用マッピング
PIN	4.4.16	PIN コード
LOAD P	3.5.3	パラメータの初期化
CODE	4.4.17	コード入力
>QUIT<		メニュー終了

3.4 校正

校正を実行すると、実測値は下記の計算値にリセットされます。

$$\text{実際値} = \text{現在座標値} + \text{校正値} + \text{オフセット値}$$

校正は次の手順で行ってください。

1. 校正値を書き込みます。⇒ [4.1.4 校正値]
2. 校正を実行します。 ⇒ 操作キーにて(2.4章参照)、またはCW.0=1(3.1.2章参照)

3.5 その他の機能

3.5.1 デバイス情報

表示	章	メニュー
B Volt	4.5.1	バッテリー電圧
OPVolt	4.5.2	動作電圧
TEMP	4.5.3	デバイス温度
CALACT	4.5.4	現在の校正値
SW APP	4.5.5	アプリケーションのソフトウェアバージョン
SW RTE	4.5.6	イーサネットモジュールのソフトウェアバージョン
SN DEV	4.5.7	シリアルナンバー
P DATE	4.5.8	製造日
EPL INFO		EPL パラメータ
NODEID		MAC アドレス (Byte1, 2 と Byte3, 4 を交互表示)

3.5.2 診断

本製品には、「診断」サブメニューから選択できる以下の診断オプションがあります。

表示	章	メニュー
Error	3.5.2.1	エラー履歴の読み取り
PRStnt	3.5.2.2	プレゼンテーション

3.5.2.1 エラー履歴の読み取り

エラー履歴は検出順にエラーメモリに保存され、最新の 10 件が確認できます。

エラー履歴 1 に最古のエラーが保存され、エラー履歴 10 が最新になります。エラー履歴が無い場合は、「noErr」が表示されます。エラー履歴の削除は、[4.4.21 システムコマンド]=8 で行います。

3.5.2.2 プレゼンテーション

プレゼンテーションモードでは、目標値値を“850”に固定した状態での動作確認ができます。

これにより、インターフェース経由で目標値を設定する必要がありません。

このモードでは、パラメータの変更はメモリに保存されません。デバイスを再起動するとプレゼンテーションモードが終了し、最後に保存された有効な設定にリセットされます。

3.5.3 パラメータの初期化

パラメータを初期化するための、様々なオプションがあります。

アクセス	コード	初期化の範囲	
操作キー	[4.4.17 コード入力]	11100	全てのパラメータ
		11102	ネットワークパラメータを除く全て
		11105	ネットワークパラメータのみ
	ロード デフォルト	All	全てのパラメータ
		StAnd	ネットワークパラメータを除く全て
		NETWRK	ネットワークパラメータのみ
インターフェース	[4.4.21 システムコマンド]	1	全てのパラメータ
		2	ネットワークパラメータを除く全て
		3	ネットワークパラメータのみ

3.6 警告/エラー

3.6.1 警告

警告が発生しても位置決め機能には影響しません。原因を取り除くことで警告は解除されます。代表的な警告には以下のものがあります。

- ・バッテリー電圧の低下

表示	ステータスワードの Bit 割り当て	エラー内容
点滅	Bit11	バッテリー電圧低下

3.6.2 エラー

エラー状態は、赤文字またはバッテリーマークでディスプレイに表示されます。またインターフェース経由で出力されます。エラーを解除するには、原因を取り除いた後に、*****キーまたはインターフェース経由で「了承」を行ってください。

エラー内容によっては校正が必要になる場合があります。その場合はディスプレイに“CALIB REQUEST”と表示されます。これはエラーの了承とは無関係です。

エラーメッセージ

表示	エラーコード		ステータスワードの Bit 割り当て	エラー内容
	Interface	Web サーバー		
常時	0006h	6	Bit11, 7	バッテリー電圧不足
SPEED	0019h	25	Bit12, 7	移動速度超過
SEnSIC	0020h	32	Bit7	内部センサーエラー
TOCYcL	0081h	129	Bit7	EPL インターフェースのタイムアウト
M WDER	0014h	20	Bit7	イーサネットモジュールのウォッチドッグエラー
M ERRO	0015h	21	Bit7	イーサネットモジュールの実行時間エラー
M EXCE	00FEh	254	Bit7	イーサネットモジュールのその他エラー
None	0013h	19	Bit7	EEPROM 読み書きエラー

是正処置

表示	エラー内容	考えられる影響	是正措置
常時	バッテリー電圧不足	実測値が信頼できない	バッテリー交換+校正
SPEED	移動速度超過	実測値が信頼できない	移動速度+校正
SEnSIC	センサーチップエラー	位置値が無効	内部エラー
TOCYcL	EIP インターフェースのタイムアウト	通信エラー	コントローラーのサイクル時間チェック
M WDER	イーサネットモジュールのウォッチドッグエラー	通信エラー	内部エラー
M ERRO	イーサネットモジュールの実行時間エラー	通信エラー	内部エラー
M EXCE	イーサネットモジュールのその他エラー	通信エラー	内部エラー (エラー発生時の位置表示の動作は[4.4.19 システム構成]Bit6 で設定)
None	EEPROM 読み書きエラー	再起動時の誤ったパラメータ化	販売店にご連絡ください。

エラー履歴は「診断」⇒「エラー履歴の読み取り」メニューで確認できます。(3.5.2.1 章参照)
エラー履歴の削除は、[4.4.21 システムコマンド]=8で行います。

4 パラメータ

パラメータは以下のクラスに分類され、個別に初期化することができます。(3.5.3章参照)

パラメータクラス	記号
エラー履歴	E
ネットワーク	N
標準	S
表示	V
プロセスデータ	PD

	章
ネットワーク設定	5.1.1
位置決めパラメータ	4.1
表示パラメータ	4.2
LEDパラメータ	4.3
オプションパラメータ	4.4
デバイス情報	4.5
エラー履歴	4.6

4.1 位置決めパラメータ

4.1.1 スピンドルピッチ

1回転あたりのカウント増分値を設定します。

Object	201Dh	データ型	UNSIGNED32	EEPROM	Yes
Sub-index	00h	アクセス	Read/Write	クラス	S
設定値の範囲	1~2114064575			初期値	880
キーの操作	RESOL (chPARA ⇒ POSI ⇒ RESOL)				

4.1.2 小数点位置

ディスプレイに表示する小数点の位置を設定します。

Object	2019h	データ型	UNSIGNED8	EEPROM	Yes
Sub-index	00h	アクセス	Read/Write	クラス	V
設定値の範囲	0~4			初期値	0
キーの操作	DEC PL (chPARA ⇒ POSI ⇒ DEC PL)				

設定値	表示	説明
0	0	0
1	01	0.1
2	002	0.02
3	0003	0.003
4	00004	0.0004

4.1.3 カウント方向

測定時のカウントアップ方向を設定します。

Object	201Eh	データ型	UNSIGNED8	EEPROM	Yes
Sub-index	00h	アクセス	Read/Write	クラス	S
設定値の範囲	0~1			初期値	0
キーの操作	CntDIR (chPARA ⇒ POSI ⇒ CntDIR)				

設定値	表示	説明
0	CW	右回転
1	CCW	左回転

4.1.4 校正値

校正値を設定します。変更後は校正の実行を行ってください。

Object	202Eh	データ型	INTEGER32	EEPROM	Yes
Sub-index	00h	アクセス	Read/Write	クラス	S
設定値の範囲	-999999~999999			初期値	0
キーの操作	CALVAL (chPARA ⇒ POSI ⇒ CALVAL)				

4.1.5 オフセット値

オフセット値を設定します。直後に反映されます。

Object	202Dh	データ型	INTEGER16	EEPROM	Yes
Sub-index	00h	アクセス	Read/Write	クラス	S
設定値の範囲	-29999~29999			初期値	0
キーの操作	OFFSET (chPARA ⇒ POSI ⇒ OFFSET)				

4.1.6 許容範囲

目標値の許容範囲(±公差)を設定します。(3.1.1.1章参照)

Object	2032h	データ型	UNSIGNED16	EEPROM	Yes
Sub-index	00h	アクセス	Read/Write	クラス	S
設定値の範囲	0~9999			初期値	5
キーの操作	TW (chPARA ⇒ POSI ⇒ TW)				

4.1.7 予告範囲

目標値の予告範囲を設定します。(3.1.1.1章参照)

Object	2033h	データ型	UNSIGNED16	EEPROM	Yes
Sub-index	00h	アクセス	Read/Write	クラス	S
設定値の範囲	0~9999			初期値	0
キーの操作	TWX (chPARA ⇒ POSI ⇒ TWX)				

4.1.8 ループ位置決め

ループ位置決め方法を設定します。(3.1.1.4章参照)

Object	2030h	データ型	UNSIGNED8	EEPROM	Yes
Sub-index	00h	アクセス	Read/Write	クラス	S
設定値の範囲	0~2			初期値	0
キーの操作	LOOP (chPARA ⇒ POSI ⇒ LOOP)				

設定値	表示	説明
0	DIR	ループ機能を使用しない
1	CW	+方向へのアクセスのみ有効
2	CCW	-方向へのアクセスのみ有効

4.1.9 ループ距離

ループ位置決め時のオーバーラン距離を設定します。(3.1.1.4章参照)

Object	2031h	データ型	UNSIGNED16	EEPROM	Yes
Sub-index	00h	アクセス	Read/Write	クラス	S
設定値の範囲	0~9999			初期値	0
キーの操作	LOOP L (chPARA ⇒ POSI ⇒ LOOP L)				

4.1.10 コントロールワード

Object	2001h	データ型	UNSIGNED16	EEPROM	No
Sub-index	00h	アクセス	Read/Write	クラス	PD
設定値の範囲	-			初期値	-
キーの操作	-				

4.1.11 ステータスワード

Object	2004h	データ型	UNSIGNED16	EEPROM	No
Sub-index	00h	アクセス	Read only	クラス	PD
設定値の範囲	-			初期値	-
キーの操作	-				

4.1.12 目標値

Object	2003h	データ型	INTEGER32	EEPROM	No
Sub-index	00h	アクセス	Read/Write	クラス	PD
設定値の範囲	-2147483648～2147483647			初期値	0
キーの操作	-				

4.1.13 実測値

Object	2005h	データ型	INTEGER32	EEPROM	No
Sub-index	00h	アクセス	Read only	クラス	PD
設定値の範囲	-5242880～5242880			初期値	-
キーの操作	-				

4.1.14 回転速度

磁気エンコーダの回転速度を表示します (4.4.18 章参照)

Object	20C1h	データ型	INTEGER32	EEPROM	No
Sub-index	00h	アクセス	Read only	クラス	-
設定値の範囲	-503316～503316			初期値	-
キーの操作	-				

4.2 表示パラメータ

4.2.1 ディスプレイ方向

ディスプレイの上下方向を設定します。

Object	201Ch	データ型	UNSIGNED8	EEPROM	Yes
Sub-index	00h	アクセス	Read/Write	クラス	V
設定値の範囲	0～1			初期値	0
キーの操作	DISPL (chPARA ⇒ VISUAL ⇒ DISPL)				

設定値	表示	説明
0	0	通常方向
1	180	上下反転

4.2.2 方向矢印

目的値の回転方向を示す矢印の表示パターンを設定します。

Object	201Bh	データ型	UNSIGNED8	EEPROM	Yes
Sub-index	00h	アクセス	Read/Write	クラス	V
設定値の範囲	0～2			初期値	0
キーの操作	INDICA (chPARA ⇒ VISUAL ⇒ INDICA)				

設定値	表示	説明
0	ON	方向矢印を順方向で表示する
1	INV	方向矢印を逆方向で表示する
2	OFF	方向矢印を表示しない

4.2.3 ディスプレイ(下段)の表示

ディスプレイ(下段)の表示内容を設定します。

Object	203Fh	データ型	UNSIGNED8	EEPROM	Yes
Sub-index	00h	アクセス	Read/Write	クラス	V
設定値の範囲	0~1			初期値	0
キーの操作	DLINE2 (chPARA ⇒ VISUAL ⇒ DLINE2)				

設定値	表示	説明
0	POSVAl	目標値または差分値
1	OFF	表示をしない

4.2.4 予告範囲の有効化

目標値の予告範囲を有効化します。(3.1.1.1章参照)

Object	2034h	データ型	UNSIGNED8	EEPROM	Yes
Sub-index	00h	アクセス	Read/Write	クラス	S
設定値の範囲	0~1			初期値	0
キーの操作	TWXVIS (chPARA ⇒ VISUAL ⇒ TWXVIS)				

設定値	表示	説明
0	OFF	機能を使用しない
1	ON	機能を使用する

4.2.5 バックライト(白)

液晶ディスプレイのバックライト(白)を設定します。

Object	204Ah	データ型	UNSIGNED8	EEPROM	Yes
Sub-index	00h	アクセス	Read/Write	クラス	V
設定値の範囲	0~1			初期値	1
キーの操作	BL WT (chPARA ⇒ VISUAL ⇒ BL WT)				

設定値	表示	説明
0	OFF	機能を使用しない
1	ON	機能を使用する

4.2.6 バックライト(赤)

液晶ディスプレイのバックライト(赤)を設定します。

Object	204Bh	データ型	UNSIGNED8	EEPROM	Yes
Sub-index	00h	アクセス	Read/Write	クラス	V
設定値の範囲	0~1			初期値	1
キーの操作	BL RD (chPARA ⇒ VISUAL ⇒ BL RD)				

設定値	表示	説明
0	OFF	機能を使用しない
1	ON	機能を使用する

4.2.7 バックライトの点滅

液晶ディスプレイのバックライトの点滅を設定します。

Object	2049h	データ型	UNSIGNED8	EEPROM	Yes
Sub-index	00h	アクセス	Read/Write	クラス	V
設定値の範囲	0~1			初期値	0
キーの操作	BL FL (chPARA ⇒ VISUAL ⇒ BL FL)				

設定値	表示	説明
0	OFF	機能を使用しない (常時点灯)
1	ON	機能を使用する (点滅)

4.3 LED パラメータ

4.3.1 LED 1 (緑)

LED 1 (緑)を設定します。

Object	2045h	データ型	UNSIGNED8	EEPROM	Yes
Sub-index	00h	アクセス	Read/Write	クラス	V
設定値の範囲	0~1			初期値	1
キーの操作	LED1GN (chPARA ⇒ LEDS ⇒ LED1GN)				

設定値	表示	説明
0	CRWORD	コントロールワードの設定に従う
1	POS	機能を使用する

4.3.2 LED 1 (赤)

LED 1 (赤)を設定します。

Object	2046h	データ型	UNSIGNED8	EEPROM	Yes
Sub-index	00h	アクセス	Read/Write	クラス	V
設定値の範囲	0~1			初期値	1
キーの操作	LED1RD (chPARA ⇒ LEDS ⇒ LED1RD)				

設定値	表示	説明
0	CRWORD	コントロールワードの設定に従う
1	POS	機能を使用する

4.3.3 LED 2 (緑)

LED 2 (緑)を設定します。

Object	2047h	データ型	UNSIGNED8	EEPROM	Yes
Sub-index	00h	アクセス	Read/Write	クラス	V
設定値の範囲	0~1			初期値	1
キーの操作	LED2GN (chPARA ⇒ LEDS ⇒ LED2GN)				

設定値	表示	説明
0	CRWORD	コントロールワードの設定に従う
1	POS	機能を使用する

4.3.4 LED 2 (赤)

LED 2 (赤)を設定します。

Object	2048h	データ型	UNSIGNED8	EEPROM	Yes
Sub-index	00h	アクセス	Read/Write	クラス	V
設定値の範囲	0~1			初期値	1
キーの操作	LED2RD (chPARA ⇒ LEDS ⇒ LED2RD)				

設定値	表示	説明
0	CRWORD	コントロールワードの設定に従う
1	POS	機能を使用する

4.3.5 LED の点滅

LED の点滅を設定します。

Object	2049h	データ型	UNSIGNED8	EEPROM	Yes
Sub-index	00h	アクセス	Read/Write	クラス	V
設定値の範囲	0~1			初期値	0
キーの操作	LED FL (chPARA ⇒ LEDS ⇒ LED FL)				

設定値	表示	説明
0	OFF	動作時は常時点灯する
1	ON	動作時は点滅する

4.4 オプションパラメータ

4.4.1 動作モード

Object	2037h	データ型	UNSIGNED8	EEPROM	Yes
Sub-index	00h	アクセス	Read/Write	クラス	S
設定値の範囲	0~3			初期値	0
キーの操作	OPMoDE (chPARA ⇒ OPTION ⇒ OPMoDE)				

設定値	表示	説明
0	ABSPOS	絶対値モード(実測値/目標値)
1	DIFF	差分値モード(実測値/差分値)
2	MODULO	角度値モード(角度値/目標値)
3	DISPL	メッセージモード(文字列1/文字列2)

4.4.2 表示データ

メッセージモードにて[4.4.3 文字列ソース]=0 の場合の、上段に表示させる文字列を設定します。

Object	2002h	データ型	INTEGER32	EEPROM	No
Sub-index	00h	アクセス	Read/Write	クラス	PD
設定値の範囲	$-2^{31} \sim 2^{31}-1$			初期値	0
キーの操作	-				

4.4.3 文字列ソース

メッセージモードにて、表示させる文字列のソースを指定します。

"ASCII 文字"を表示させるには、事前に CW.7=1/CW.8=1 を設定する必要があります。

Object	2039h	データ型	UNSIGNED8	EEPROM	Yes
Sub-index	00h	アクセス	Read/Write	クラス	V
設定値の範囲	0~1			初期値	0
キーの操作	-				

設定値	表示	説明
0	-	上段：[4.4.2 表示データ]での設定値を表示 下段：[4.1.12 目標値]での設定値を表示
1	-	上段：[4.4.4 表示文字列 1]での設定値を表示 下段：[4.4.5 表示文字列 2]での設定値を表示

4.4.4 表示文字列 1

表示文字 1 の内容を設定します。

Object	203Ah	データ型	UNSIGNED32	EEPROM	No
Sub-index	00h	アクセス	Read/Write	クラス	V
設定値の範囲	0~4294967295			初期値	0
キーの操作	-				

4.4.5 表示文字列 2

表示文字 2 の内容を設定します。

Object	203Bh	データ型	UNSIGNED32	EEPROM	No
Sub-index	00h	アクセス	Read/Write	クラス	V
設定値の範囲	0~4294967295			初期値	0
キーの操作	-				

4.4.6 差分値

差分値を読み取りします。差分値の計算式は[4.4.7 差分値モード]で変更できます。

Object	20C3h	データ型	INTEGER32	EEPROM	No
Sub-index	00h	アクセス	Read only	クラス	-
設定値の範囲	-5242880~5242880			初期値	-
キーの操作	-				

4.4.7 差分値モード

Object	2043h	データ型	UNSIGNED8	EEPROM	Yes
Sub-index	00h	アクセス	Read/Write	クラス	V
設定値の範囲	0~1			初期値	0
キーの操作	DIFFMD (chPARA ⇒ VISUAL ⇒ DIFFMD)				

設定値	表示	説明
0	POS-TA	実測値 - 目標値
1	TA-POS	目標値 - 実測値

4.4.8 表示係数

"0"以上の値を設定すると、ディスプレイはインチ表示になります。ただし実際に管理される値はメトリック値です。(下表に基づく計算結果を表示)

Object	2038h	データ型	UNSIGNED8	EEPROM	Yes
Sub-index	00h	アクセス	Read/Write	クラス	S
設定値の範囲	0~8			初期値	0
キーの操作	D FACT (chPARA ⇒ OPTION ⇒ D FACT)				

設定値	表示	説明
0	0	メトリック表示 (×1)
1	1	インチ表示 (×10 ³ /0.254)
2	2	インチ表示 (×10 ² /0.254)

設定値	表示	説明
3	3	インチ表示 (×10 ¹ /0.254)
4	4	インチ表示 (×10 ⁰ /0.254)
5	5	インチ表示 (×10 ⁻¹ /0.254)
6	6	インチ表示 (×10 ⁻² /0.254)
7	7	インチ表示 (×10 ⁻³ /0.254)
8	8	インチ表示 (×10 ⁻⁴ /0.254)

4.4.9 表示除数

測定分解能に応じて、表示精度を下げる除数を設定します。

Object	201Ah	データ型	UNSIGNED8	EEPROM	Yes
Sub-index	00h	アクセス	Read/Write	クラス	V
設定値の範囲	0~3			初期値	0
キーの操作	DISDIV (chPARA ⇒ POSI ⇒ DISDIV)				

設定値	表示	説明
0	1	×1/1
1	10	×1/10
2	100	×1/100
3	1000	×1/1000

例：

実測値	4.4.9 表示除数	4.4.10 表示除数モード	表示	外部出力値	目標値	合致
12348	2	0	123	123	123	○
12348	2	1	123	12348	123	○
12348	2	1	123	12348	12348	×
12348	1	2	1235	12348	12348	○
12348	1	2	1235	12348	1235	×
12348	3	2	12	12348	12348	○
12348	3	2	12	12348	1235	×

4.4.10 表示除数モード

実測値および目標値に対する、表示除数の適用範囲を設定します。(第4.4.9章参照)

Object	2042h	データ型	UNSIGNED8	EEPROM	Yes
Sub-index	00h	アクセス	Read/Write	クラス	V
設定値の範囲	0~2			初期値	0
キーの操作	DDIVMD (chPARA ⇒ OPTION ⇒ DDIVMD)				

設定値	表示	説明
0	ALL	実測値/目標値/インターフェース出力値が除数計算される
1	DI+TAR	実測値/目標値が除数計算される
2	DISPL	実測値のみ除数計算される

4.4.11 プログラミングモード開始時間

プログラミングモード開始までの長押し時間を設定します。

Object	2013h	データ型	UNSIGNED8	EEPROM	Yes
Sub-index	00h	アクセス	Read/Write	クラス	V
設定値の範囲	1~60			初期値	5
キーの操作	K TIME (chPARA ⇒ OPTION ⇒ K TIME)				

4.4.12 操作キーによる設定

本体の操作キーによるパラメータ設定を許可します。

Object	2016h	データ型	UNSIGNED8	EEPROM	Yes
Sub-index	00h	アクセス	Read/Write	クラス	V
設定値の範囲	0~1			初期値	1
キーの操作	-				

設定値	表示	説明
0	DISABL	無効にする
1	ENABLE	有効にする

4.4.13 校正のロック

*キーによる校正の実行を制御します。

Object	2014h	データ型	UNSIGNED8	EEPROM	Yes
Sub-index	00h	アクセス	Read/Write	クラス	V
設定値の範囲	0~1			初期値	1
キーの操作	K CAL (chPARA ⇒ OPTION ⇒ K CAL)				

設定値	表示	説明
0	DISABL	無効にする
1	ENABLE	有効にする

4.4.14 INC 測定のロック

↑キーによる INC 測定への切り替えを制御します。

Object	2015h	データ型	UNSIGNED8	EEPROM	Yes
Sub-index	00h	アクセス	Read/Write	クラス	V
設定値の範囲	0~1			初期値	1
キーの操作	K INC (chPARA ⇒ OPTION ⇒ K INC)				

設定値	表示	説明
0	DISABL	無効にする
1	ENABLE	有効にする

4.4.15 了承キー

受信したメッセージに対し、了承応答を行うキーを設定します。

Object	2018h	データ型	UNSIGNED8	EEPROM	Yes
Sub-index	00h	アクセス	Read/Write	クラス	V
設定値の範囲	0~2			初期値	0
キーの操作	K ACKN (chPARA ⇒ OPTION ⇒ K ACKN)				

設定値	表示	説明
0	ASTERX	*キー
1	ARROW	↑キーと←キーの同時押し

4.4.16 PIN コード

PIN コードを変更します。

Object	2012h	データ型	INTEGER32	EEPROM	Yes
Sub-index	00h	アクセス	Read/Write	クラス	V
設定値の範囲	0~99999			初期値	0
キーの操作	PIN (chPARA ⇒ OPTION ⇒ PIN)				

4.4.17 コード入力

コード入力は本体のキー操作でのみ可能です。[4.4.12 操作キーによる設定]で操作をロックできます。

Object	-	データ型	INTEGER32	EEPROM	No
Sub-index	00h	アクセス	Write only	クラス	-
設定値の範囲	0~999999			初期値	0
キーの操作	CODE (chPARA ⇒ OPTION ⇒ CODE)				

設定値	表示	説明
100	000100	センサーの調整を開始する
11100	011100	全てのパラメータを初期化する
11102	011102	インターフェースパラメータ以外のパラメータを初期化する
11105	011105	インターフェースパラメータのみを初期化する

4.4.18 汎用マッピング

このパラメータは、プロセスデータの一部である汎用マッピングチャンネルの内容を定義します。

Object	200Ch	データ型	UNSIGNED8	EEPROM	Yes
Sub-index	00h	アクセス	Read/Write	クラス	N
設定値の範囲	0~8			初期値	0
キーの操作	GEMAPA (chPARA ⇒ OPTION ⇒ GEMAPA)				

設定値	表示	説明
0	TARGET	目標値
1	OPVOLT	動作電圧
2	B VOLT	バッテリー電圧
3	SPEED	回転速度
4	SENADC	センサー未処理データ
5	PERCNT	センサー概算値
6	OPTIME	操作時間
7	DIFF	モードによる差分値
8	TEMP	温度

4.4.19 システム構成

Object	20FEh	データ型	UNSIGNED16	EEPROM	Yes
Sub-index	00h	アクセス	Read/Write	クラス	S
設定値の範囲	0~127			初期値	15
キーの操作	SYSCON (chPARA ⇒ OPTION ⇒ SYSCON)				

Bit	説明
0	Secure HostIP 構成プロトコル(Secure HICP) *変更はリセット後に有効 ・0=スイッチ OFF ・1=スイッチ ON (初期値)
1	Web サーバー *変更はリセット後に有効 ・0=スイッチ OFF ・1=スイッチ ON (初期値)
2	Web サーバー経由でパラメータアクセス *変更はリセット後に有効 ・0=スイッチ OFF ・1=スイッチ ON (初期値)
3	FTP サーバー *変更はリセット後に有効 ・0=スイッチ OFF ・1=スイッチ ON (初期値)

Bit	説明
4	FTP サーバー管理者権限 *変更はリセット後に有効 <ul style="list-style-type: none"> • 0=No (初期値) • 1=Yes
5	Reserved、常時"0"
6	EXEPTION 状態での自動リセット <ul style="list-style-type: none"> • 0=スイッチ OFF (初期値) EXEPTION 状態では、本製品はネットワークトラフィックへの参加を停止し、アドレス指定できなくなる。この状態を終了するには、パワーオンリセットが必要です。 <ul style="list-style-type: none"> • 1=スイッチ ON EXEPTION 状態では自動でリセット実行します。再起動後 EXEPTION 障害がトリガーされる。
7~15	Reserved、常時"0"

4.4.20 モジュールパラメータ

このパラメータは内部使用のみを目的としており、説明は省略いたします。

4.4.21 システムコマンド

Object	20FFh	データ型	UNSIGNED8	EEPROM	No
Sub-index	00h	アクセス	Write only	クラス	-
設定値の範囲	0~100			初期値	0
キーの操作	-				

設定値	説明
1	全てのパラメータを初期化する
2	標準パラメータを初期化する
3	ネットワークパラメータ以外を初期化する
6	エラーを了承する
7	校正を実行する
8	エラー履歴を削除する
9	ソフトウェアリセット(ウォームスタート)を実行する
100	センサーの調整を開始する

4.5 デバイス情報

4.5.1 バッテリー電圧

バッテリー電圧を読み取ります。電圧は 10mV 単位で出力されます。

Object	20C4h	データ型	UNSIGNED16	EEPROM	No
Sub-index	00h	アクセス	Read only	クラス	-
設定値の範囲	0~65535			初期値	-
キーの操作	B VOLT (RdOnLY ⇒ B VOLT)				

4.5.2 動作電圧

動作電圧を読み取ります。電圧は 10mV 単位で出力されます。

Object	20C5h	データ型	UNSIGNED16	EEPROM	No
Sub-index	00h	アクセス	Read only	クラス	-
設定値の範囲	0~65535			初期値	-
キーの操作	OPVOLT (RdOnLY ⇒ OPVOLT)				

4.5.3 デバイス温度

デバイスの温度を読み取ります。温度は 0.1℃単位で出力されます。

Object	-	データ型	UNSIGNED16	EEPROM	No
Sub-index	00h	アクセス	-	クラス	-
設定値の範囲	0~65535			初期値	-
キーの操作	TEMP (RdOnLY ⇒ TEMP)				

4.5.4 現在の校正値

現在使用されている校正値が表示されます。

Object	-	データ型	UNSIGNED32	EEPROM	Yes
Sub-index	00h	アクセス	-	クラス	S
設定値の範囲	-999999~999999			初期値	-
キーの操作	ACTCAL (RdOnLY ⇒ ACTCAL)				

4.5.5 アプリケーションのソフトウェアバージョン

Object	2062h	データ型	UNSIGNED16	EEPROM	Yes
Sub-index	00h	アクセス	Read only	クラス	-
設定値の範囲	1~999			初期値	-
キーの操作	SW APP (RdOnLY ⇒ SW APP)				

4.5.6 イーサネットモジュールのソフトウェアバージョン

3Byte の値 (xxh, xxh, xxh) として表示されます。

Object	-	データ型	UNSIGNED32	EEPROM	Yes
Sub-index	00h	アクセス	-	クラス	-
設定値の範囲	0~4294967295			初期値	-
キーの操作	SW RTE (RdOnLY ⇒ SW RTE)				

4.5.7 シリアルナンバー

Object	2063h	データ型	UNSIGNED32	EEPROM	Yes
Sub-index	00h	アクセス	Read only	クラス	-
設定値の範囲	0~4294967295			初期値	-
キーの操作	SN DEV (RdOnLY ⇒ SN DEV)				

4.5.8 製造日

Object	2064h	データ型	UNSIGNED32	EEPROM	Yes
Sub-index	00h	アクセス	Read only	クラス	-
設定値の範囲	0~4294967295			初期値	-
キーの操作	P DATE (RdOnLY ⇒ P DATE)				

4.5.9 MAC アドレス

6Byte の MAC アドレスのうち、3Byte 分が交互に表示されます。

MAC HI は MAC アドレスの上位 3Byte に対応し、MAC LO は MAC アドレスの下位 3Byte に対応します。

Object	-	データ型	UNSIGNED32	EEPROM	Yes
Sub-index	00h	アクセス	-	クラス	-
設定値の範囲	0~4294967295			初期値	-
キーの操作	MAC LO (HI) (RdOnLY ⇒ MAC LO , MAC HI)				

4.5.10 デバイス識別コード

Object	2061h	データ型	UNSIGNED32	EEPROM	Yes
Sub-index	00h	アクセス	Read only	クラス	-
設定値の範囲	1~8			初期値	4(=SNDEP20)
キーの操作	-				

4.5.11 汎用マッピングチャンネル

汎用データチャンネルで、デバイス情報はプロセスデータの一部として送信することができます。

Object	2007h	データ型	INTEGER32	EEPROM	No
Sub-index	00h	アクセス	Read only	クラス	PD
設定値の範囲	-2147483648~2147483647			初期値	-
キーの操作	-				

4.6 エラー履歴

エラー履歴の表示は3.5.2.1章を参照してください。現在のエラー状態は[4.6.12 エラー状態]で確認できます。エラーの種類は3.6.2章を参照してください。

4.6.1 エラー履歴件数

Object	2080h	データ型	UNSIGNED8	EEPROM	No
Sub-index	00h	アクセス	Read only	クラス	E
設定値の範囲	0~10			初期値	-
キーの操作	Er "x"/"n" (DIAGN ⇒ Error ⇒ Er "x"/"n" or noErr)				

4.6.2 エラー履歴 1

Object	2081h	データ型	UNSIGNED16	EEPROM	Yes
Sub-index	00h	アクセス	Read only	クラス	E
設定値の範囲	0~65535			初期値	-
キーの操作	Er1/"n" (DIAGN ⇒ Error ⇒ Er1/"n")				

4.6.3 エラー履歴 2

Object	2082h	データ型	UNSIGNED16	EEPROM	Yes
Sub-index	00h	アクセス	Read only	クラス	E
設定値の範囲	0~65535			初期値	-
キーの操作	Er2/"n" (DIAGN ⇒ Error ⇒ Er2/"n")				

4.6.4 エラー履歴 3

Object	2083h	データ型	UNSIGNED16	EEPROM	Yes
Sub-index	00h	アクセス	Read only	クラス	E
設定値の範囲	0~65535			初期値	-
キーの操作	Er3/"n" (DIAGN ⇒ Error ⇒ Er3/"n")				

4.6.5 エラー履歴 4

Object	2084h	データ型	UNSIGNED16	EEPROM	Yes
Sub-index	00h	アクセス	Read only	クラス	E
設定値の範囲	0~65535			初期値	-
キーの操作	Er4/"n" (DIAGN ⇒ Error ⇒ Er4/"n")				

4.6.6 エラー履歴 5

Object	2085h	データ型	UNSIGNED16	EEPROM	Yes
Sub-index	00h	アクセス	Read only	クラス	E
設定値の範囲	0～65535			初期値	-
キーの操作	Er5/"n" (DIAGN ⇒ Error ⇒ Er5/"n")				

4.6.7 エラー履歴 6

Object	2086h	データ型	UNSIGNED16	EEPROM	Yes
Sub-index	00h	アクセス	Read only	クラス	E
設定値の範囲	0～65535			初期値	-
キーの操作	Er6/"n" (DIAGN ⇒ Error ⇒ Er6/"n")				

4.6.8 エラー履歴 7

Object	2087h	データ型	UNSIGNED16	EEPROM	Yes
Sub-index	00h	アクセス	Read only	クラス	E
設定値の範囲	0～65535			初期値	-
キーの操作	Er7/"n" (DIAGN ⇒ Error ⇒ Er7/"n")				

4.6.9 エラー履歴 8

Object	2088h	データ型	UNSIGNED16	EEPROM	Yes
Sub-index	00h	アクセス	Read only	クラス	E
設定値の範囲	0～65535			初期値	-
キーの操作	Er8/"n" (DIAGN ⇒ Error ⇒ Er8/"n")				

4.6.10 エラー履歴 9

Object	2089h	データ型	UNSIGNED16	EEPROM	Yes
Sub-index	00h	アクセス	Read only	クラス	E
設定値の範囲	0～65535			初期値	-
キーの操作	Er9/"n" (DIAGN ⇒ Error ⇒ Er9/"n")				

4.6.11 エラー履歴 10

Object	208Ah	データ型	UNSIGNED16	EEPROM	Yes
Sub-index	00h	アクセス	Read only	クラス	E
設定値の範囲	0～65535			初期値	-
キーの操作	Er10/"n" (DIAGN ⇒ Error ⇒ Er10/"n")				

4.6.12 エラー状態

現在のエラー状態が出力されます。

Object	2008h	データ型	INTEGER16	EEPROM	No
Sub-index	00h	アクセス	Read only	クラス	PD
設定値の範囲	-32768～32767			初期値	-
キーの操作	-				

5 Ethernet POWERLINK®

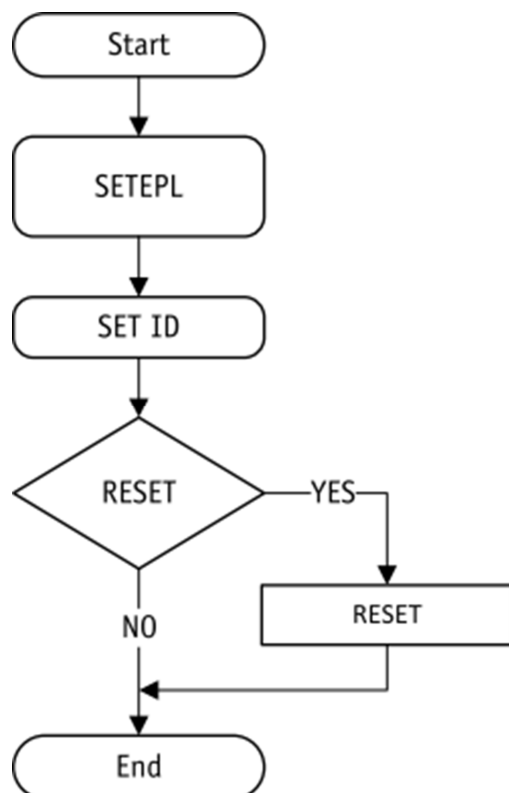
5.1 説明

本製品はイーサネット POWERLINK 制御ノード (CN) です。
通信プロファイルは、DS301 および DS302 CANopen 通信プロファイルに準拠しています。

5.1.1 IP 構成

メモ ノード番号は[4. 4. 21 システムコマンド]にて初期化されます。
デバイス ID は、パラメータクラス N に割り当てられます。

ノード番号は、表示メニュー ch PARA ⇒ SETEPL ⇒ SET ID で設定します。
設定値の範囲は 1~239 です。初期値は 124 に設定されています。



5.1.2 周期的なデータ交換

周期的なプロセスデータは PDO フレーム経由で交換されます。本製品は 1 つの TPDO と 1 つの RPDO をサポートします。マッピングは固定であり変更できません。

5.1.3 非周期的なデータ交換

非周期データは SDO フレーム経由で交換されます。

5.1.4 動作モードと同期

本製品は同期していません。

5.2 オブジェクトのディレクトリ

5.2.1 標準オブジェクトのパラメータ説明

5.2.1.1 1000h : NMT_DeviceType_U32

Sub-index	00h		
説明	デバイスプロファイル		
アクセス	const	PDO マッピング	No
データ型	UNSIGNED32	初期値	0000 0000h (no profile)

5.2.1.2 1001h : ERR_ErrorRegister_U8

Sub-index	00h		
説明	エラーレジスタ		
アクセス	Read only	PDO マッピング	No
データ型	UNSIGNED8	初期値	00h

5.2.1.3 1006h : NMT_CycleLen_U32

Sub-index	00h		
説明	サイクルタイム(μs)		
アクセス	Read/Write(リセット時に有効)	PDO マッピング	No
データ型	UNSIGNED32	初期値	200
設定値の範囲	200~2147483		

5.2.1.4 1008h : NMT_ManufactDevName_VS

Sub-index	00h		
説明	デバイス名		
アクセス	const	PDO マッピング	No
データ型	VISIBLE_STRING64	初期値	"SIKO Positionline AP20 EPL"

5.2.1.5 1009h : NMT_ManufactHwVers_VS

Sub-index	00h		
説明	ハードウェアバージョン		
アクセス	const	PDO マッピング	No
データ型	VISIBLE_STRING64	初期値	"HW_02.00"

5.2.1.6 100Ah : NMT_ManufactSwVers_VS

Sub-index	00h		
説明	ソフトウェアバージョン		
アクセス	const	PDO マッピング	No
データ型	VISIBLE_STRING64	初期値	"SW_01.01"

5.2.1.7 1018h : Identity オブジェクト

Sub-index	00h		
説明	エントリー数		
アクセス	const	PDO マッピング	No
データ型	UNSIGNED8	初期値	04h

Sub-index	01h		
説明	ベンダーID		
アクセス	const	PDO マッピング	No
データ型	UNSIGNED32	初期値	0000 0195h

Sub-index	02h		
説明	製品コード		
アクセス	const	PDO マッピング	No
データ型	UNSIGNED32	初期値	0000 0102h

Sub-index	03h		
説明	リビジョンナンバー		
アクセス	const	PDO マッピング	No
データ型	UNSIGNED32	初期値	現在のリビジョンナンバー

Sub-index	04h		
説明	シリアルナンバー		
アクセス	const	PDO マッピング	No
データ型	UNSIGNED32	初期値	デバイスのシリアルナンバー

5.2.1.8 1020h : CFM_VerifyConfiguration_REC

Sub-index	00h		
説明	エントリー数		
アクセス	const	PDO マッピング	No
データ型	UNSIGNED8	初期値	02h

Sub-index	01h		
説明	設定日		
アクセス	Read/Write(リセット時に有効)	PDO マッピング	No
データ型	UNSIGNED32	初期値	0
設定値の範囲	0~FFFF FFFFh		

Sub-index	02h		
説明	設定時間		
アクセス	Read/Write(リセット時に有効)	PDO マッピング	No
データ型	UNSIGNED32	初期値	0
設定値の範囲	0~FFFF FFFFh		

5.2.1.9 1021h : CFM_StoreDevDescrFile_DOM

Sub-index	00h		
説明	XDD ファイルの内容		
アクセス	Read only	PDO マッピング	No
データ型	DOMAIN	初期値	XDD ファイルが存在しない

5.2.1.10 1022h : CFM_StoreDevDescrFormat_U16

Sub-index	00h		
説明	オブジェクト 1021h の内容の説明		
アクセス	Read only	PDO マッピング	No
データ型	UNSIGNED16	初期値	FFh : オブジェクト 1021h には XDD ファイルが含まれていない

5. 2. 1. 11 1030h: NMT_InterfaceGroup_00h_REC

Sub-index	00h		
説明	エントリー数		
アクセス	const	PDO マッピング	No
データ型	UNSIGNED8	初期値	09h

Sub-index	01h		
説明	InterfaceIndex_U16 : インターフェイスインデックス		
アクセス	Read only	PDO マッピング	No
データ型	UNSIGNED16	初期値	0001h

Sub-index	02h		
説明	InterfaceDescription_VSTR : インターフェースの説明		
アクセス	const	PDO マッピング	No
データ型	VISIBLE_STRING194	初期値	"SIKO Positionline AP20 EPL"

Sub-index	03h		
説明	InterfaceType_U8 : インターフェイスタイプ		
アクセス	const	PDO マッピング	No
データ型	UNSIGNED8	初期値	06h

Sub-index	04h		
説明	InterfaceMtu_U16 : インターフェース最大伝送ユニット		
アクセス	const	PDO マッピング	No
データ型	UNSIGNED16	初期値	1500 Bytes

Sub-index	05h		
説明	InterfacePhysAddress_OSTR : インターフェース物理アドレス		
アクセス	const	PDO マッピング	No
データ型	OCTET_STRING6	初期値	MAC address

Sub-index	06h		
説明	InterfaceName_VSTR : インターフェース名		
アクセス	Read only	PDO マッピング	No
データ型	VISIBLE_STRING11	初期値	"Interface 1"

Sub-index	07h		
説明	InterfaceOperStatus_U8 : インターフェースの動作ステータス		
アクセス	Read only	PDO マッピング	No
データ型	UNSIGNED8	初期値	01h

Sub-index	08h		
説明	InterfaceAdminState_U8 : インターフェイス管理状態		
アクセス	Read/Write	PDO マッピング	No
データ型	UNSIGNED8	初期値	01h

Sub-index	09h		
説明	Valid_Bool : 有効		
アクセス	Read/Write	PDO マッピング	No
データ型	BOOLEAN	初期値	01h

5.2.1.12 1300h : SDO_SeqLayerTimeout_U32

Sub-index	00h		
説明	SDO シーケンスの切断検出のタイムアウト		
アクセス	Read/Write(リセット時に有効)	PDO マッピング	No
データ型	UNSIGNED32	初期値	15000
設定値の範囲	100~FFFFFFFFh		

5.2.1.13 1400h : PDO_RxCommParam_00h_REC

Sub-index	00h		
説明	エントリー数		
アクセス	const	PDO マッピング	No
データ型	UNSIGNED8	初期値	02h

Sub-index	01h		
説明	NodeID_U8 : ノード ID		
アクセス	Read/Write	PDO マッピング	No
データ型	UNSIGNED8	初期値	00h

Sub-index	02h		
説明	MappingVersion_U8 : マッピングバージョン		
アクセス	Read only	PDO マッピング	No
データ型	UNSIGNED8	初期値	00h

5.2.1.14 1600h : PDO_RxMappParam_00h_AU64

Sub-index	00h		
説明	エントリー数		
アクセス	Read only	PDO マッピング	No
データ型	UNSIGNED8	初期値	03h

Sub-index	01h		
説明	マップ済オブジェクト 001		
アクセス	Read only	PDO マッピング	No
データ型	UNSIGNED64	初期値	0020 0000 0000 2003h

Sub-index	02h		
説明	マップ済オブジェクト 002		
アクセス	Read only	PDO マッピング	No
データ型	UNSIGNED64	初期値	0010 0020 0000 2002h

Sub-index	03h		
説明	マップ済オブジェクト 003		
アクセス	Read only	PDO マッピング	No
データ型	UNSIGNED64	初期値	0010 0030 0000 2001h

5.2.1.15 1800h : PDO_TxCommParam_00h_REC

Sub-index	00h		
説明	エントリー数		
アクセス	const	PDO マッピング	No
データ型	UNSIGNED8	初期値	02h

Sub-index	01h		
説明	NodeID_U8 : ノード ID		
アクセス	Read/Write	PDO マッピング	No
データ型	UNSIGNED8	初期値	00h

Sub-index	02h		
説明	MappingVersion_U8 : マッピングバージョン		
アクセス	Read only	PDO マッピング	No
データ型	UNSIGNED8	初期値	00h

5. 2. 1. 16 1A00h : PDO_TxMappParam_00h_AU64

Sub-index	00h		
説明	エントリー数		
アクセス	Read/Write	PDO マッピング	No
データ型	UNSIGNED8	初期値	04h

Sub-index	01h		
説明	マップ済オブジェクト 001		
アクセス	Read only	PDO マッピング	No
データ型	UNSIGNED64	初期値	0020 0000 0000 2103h

Sub-index	02h		
説明	マップ済オブジェクト 002		
アクセス	Read only	PDO マッピング	No
データ型	UNSIGNED64	初期値	0020 0020 0000 2104h

Sub-index	03h		
説明	マップ済オブジェクト 003		
アクセス	Read only	PDO マッピング	No
データ型	UNSIGNED64	初期値	0010 0040 0000 2102h

Sub-index	04h		
説明	マップ済オブジェクト 004		
アクセス	Read only	PDO マッピング	No
データ型	UNSIGNED64	初期値	0010 0050 0000 2101h

5. 2. 1. 17 1C0Bh : DLL_CNLossSoC_REC

Sub-index	00h		
説明	エントリー数		
アクセス	const	PDO マッピング	No
データ型	UNSIGNED8	初期値	03h

Sub-index	01h		
説明	CumulativeCnt_U32 : 累積カウント		
アクセス	Read/Write	PDO マッピング	No
データ型	UNSIGNED32	初期値	0
設定値の範囲	0~FFFFFFFFh		

Sub-index	02h		
説明	ThresholdCnt_U32 : しきい値カウンタ		
アクセス	Read only	PDO マッピング	No
データ型	UNSIGNED32	初期値	0

Sub-index	03h		
説明	Threshold_U32 : しきい値		
アクセス	Read/Write	PDO マッピング	No
データ型	UNSIGNED32	初期値	0Fh
設定値の範囲	0~FFFFFFFFh		

5.2.1.18 1C0Fh : DLL_CNCRCErrror_REC

Sub-index	00h		
説明	エントリー数		
アクセス	const	PDO マッピング	No
データ型	UNSIGNED8	初期値	03h

Sub-index	01h		
説明	CumulativeCnt_U32 : 累積カウンタ		
アクセス	Read/Write	PDO マッピング	No
データ型	UNSIGNED32	初期値	0
設定値の範囲	0~FFFFFFFFh		

Sub-index	02h		
説明	ThresholdCnt_U32 : しきい値カウンタ		
アクセス	Read only	PDO マッピング	No
データ型	UNSIGNED32	初期値	0

Sub-index	03h		
説明	Threshold_U32 : しきい値		
アクセス	Read/Write	PDO マッピング	No
データ型	UNSIGNED32	初期値	0Fh
設定値の範囲	0~FFFFFFFFh		

5.2.1.19 1C14h : DLL_CNLossOfSocTolerance_U32

Sub-index	00h		
説明	CN の SoC の喪失エラー検出に適用される許容間隔 [ns]		
アクセス	Read/Write	PDO マッピング	No
データ型	UNSIGNED32	初期値	100000
設定値の範囲	0~2147483000		

5.2.1.20 1F50h : PDL_DownloadProgData_AD0M

Sub-index	00h		
説明	エントリー数		
アクセス	Read only	PDO マッピング	No
データ型	UNSIGNED8	初期値	01h

Sub-index	01h		
説明	モジュールのファームウェアを更新するための HIFF ファイル		
アクセス	Write only	PDO マッピング	No
データ型	DOMAIN	初期値	-

5. 2. 1. 21 1F51h : PDL_ProgCtrl_AU8

Sub-index	00h		
説明	エントリー数		
アクセス	Read only	PDO マッピング	No
データ型	UNSIGNED8	初期値	01h

Sub-index	01h		
説明	ProgCtrl : プログラム制御		
アクセス	Read/Write	PDO マッピング	No
データ型	UNSIGNED8		
初期値	01h 1 以外の値を書き込むと SDO アポートメッセージが表示される(エラーコード 08000024h)		

5. 2. 1. 22 1F52h : PDL_LocVerApplSw_REC

Sub-index	00h		
説明	エントリー数		
アクセス	const	PDO マッピング	No
データ型	UNSIGNED8	初期値	02h

Sub-index	01h		
説明	ApplSwDate_U32 : 1984-01-01 からソフトウェア作成時までの日数		
アクセス	Read only	PDO マッピング	No
データ型	UNSIGNED32	初期値	-

Sub-index	02h		
説明	ApplE wTime_U32 : ソフトウェア作成時の真夜中からのミリ秒		
アクセス	Read only	PDO マッピング	No
データ型	UNSIGNED32	初期値	-

5. 2. 1. 23 1F81h : NMT_NodeAssignment_AU32

Sub-index	00h		
説明	エントリー数		
アクセス	Read/Write(リセット時に有効)	PDO マッピング	No
データ型	UNSIGNED8	初期値	FEh
設定値の範囲	01h~FEh		

Sub-index	01h~FEh		
説明	ノードの割り当て		
アクセス	Read/Write(リセット時に有効)	PDO マッピング	No
データ型	UNSIGNED32	初期値	0

5. 2. 1. 24 1F82h : NMT_FeatureFlags_U32

Sub-index	00h		
説明	機能フラグ		
アクセス	const	PDO マッピング	No
データ型	UNSIGNED32	初期値	48205h

5.2.1.25 1F83h : NMT_EPLVersion_U8

Sub-index	00h		
説明	イーサネット POWERLINK バージョン		
アクセス	const	PDO マッピング	No
データ型	UNSIGNED8	初期値	20h

5.2.1.26 1F8Ch : NMT_CurrNMTState_U8

Sub-index	00h		
説明	現在の NMT 状態		
アクセス	Read only	PDO マッピング	No
データ型	UNSIGNED8	初期値	-

5.2.1.27 1F8Dh : NMT_PresPayloadLimitList_AU16

Sub-index	00h		
説明	エントリー数		
アクセス	Read/Write(リセット時に有効)	PDO マッピング	No
データ型	UNSIGNED8	初期値	FEh
設定値の範囲	01h~FEh		

Sub-index	01h~FEh		
説明	PresPayload 制限		
アクセス	Read/Write(リセット時に有効)	PDO マッピング	No
データ型	UNSIGNED16	初期値	36
設定値の範囲	0, 36~1490, FFFFh		

5.2.1.28 1F93h : NMT_EPLNodeID_REC

Sub-index	00h		
説明	エントリー数		
アクセス	const	PDO マッピング	No
データ型	UNSIGNED8	初期値	02h

Sub-index	01h		
説明	NodeID_U8 : ノード ID		
アクセス	Read only	PDO マッピング	No
データ型	UNSIGNED8	初期値	Set Node ID

Sub-index	02h		
説明	NodeIDByHW_BOOL : ハードウェア別のノード ID		
アクセス	Read only	PDO マッピング	No
データ型	BOOLEAN	初期値	01h

5.2.1.29 1F98h : NMT_CycleTiming_REC

Sub-index	00h		
説明	エントリー数		
アクセス	const	PDO マッピング	No
データ型	UNSIGNED8	初期値	08h

Sub-index	01h		
説明	IsochrTxMaxPayload_U16		
アクセス	const	PDO マッピング	No
データ型	UNSIGNED16	初期値	1490

Sub-index	02h		
説明	IsochrRxMaxPayload_U16		
アクセス	const	PDO マッピング	No
データ型	UNSIGNED16	初期値	1490

Sub-index	03h		
説明	PresMaxLatency_U32		
アクセス	const	PDO マッピング	No
データ型	UNSIGNED32	初期値	1000

Sub-index	04h		
説明	PReqActPayloadLimit_U16		
アクセス	Read/Write(リセット時に有効)	PDO マッピング	No
データ型	UNSIGNED16	初期値	36

Sub-index	05h		
説明	PResActPayloadLimit_U16		
アクセス	Read/Write(リセット時に有効)	PDO マッピング	No
データ型	UNSIGNED16	初期値	36

Sub-index	06h		
説明	AsndMaxLatency_U32		
アクセス	const	PDO マッピング	No
データ型	UNSIGNED32	初期値	1000

Sub-index	07h		
説明	MultiplCycleCnt_U8		
アクセス	Read/Write(リセット時に有効)	PDO マッピング	No
データ型	UNSIGNED8	初期値	0
設定値の範囲	0～255		

Sub-index	08h		
説明	AsyncMTU_U16		
アクセス	Read/Write(リセット時に有効)	PDO マッピング	No
データ型	UNSIGNED16	初期値	300
設定値の範囲	300～1500		

5. 2. 1. 30 1F99h : NMT_CNBasicEthernetTimeout_U32

Sub-index	00h		
説明	起動後にモジュールが基本イーサネット状態（EPL トラフィックなし）または動作前1状態（EPL トラフィックあり）に切り替えるか否かを決定する前に、POWERLINK トラフィックを無音で待機する最大時間（ μ 秒）。		
アクセス	Read/Write(リセット時に有効)	PDO マッピング	No
データ型	UNSIGNED32	初期値	5000000

5. 2. 1. 31 1F9Bh : NMT_MultiplCycleAssign_AU8

Sub-index	00h		
説明	エントリー数		
アクセス	Read/Write(リセット時に有効)	PDO マッピング	No
データ型	UNSIGNED8	初期値	FEh
設定値の範囲	01h～FEh		

Sub-index	01h~FEh		
説明	サイクル数		
アクセス	Read/Write(リセット時に有効)	PDO マッピング	No
データ型	UNSIGNED8	初期値	0
設定値の範囲	0...NMT_CylceTiming_REC.MultiplCycleCnt_U8 (オブジェクト 1F98h Sub-index 値)		

5.2.1.32 1F9Eh : NMT_ResetCmd_U8

Sub-index	00h		
説明	リセットコマンド		
アクセス	Read/Write	PDO マッピング	No
データ型	UNSIGNED8	初期値	FFh

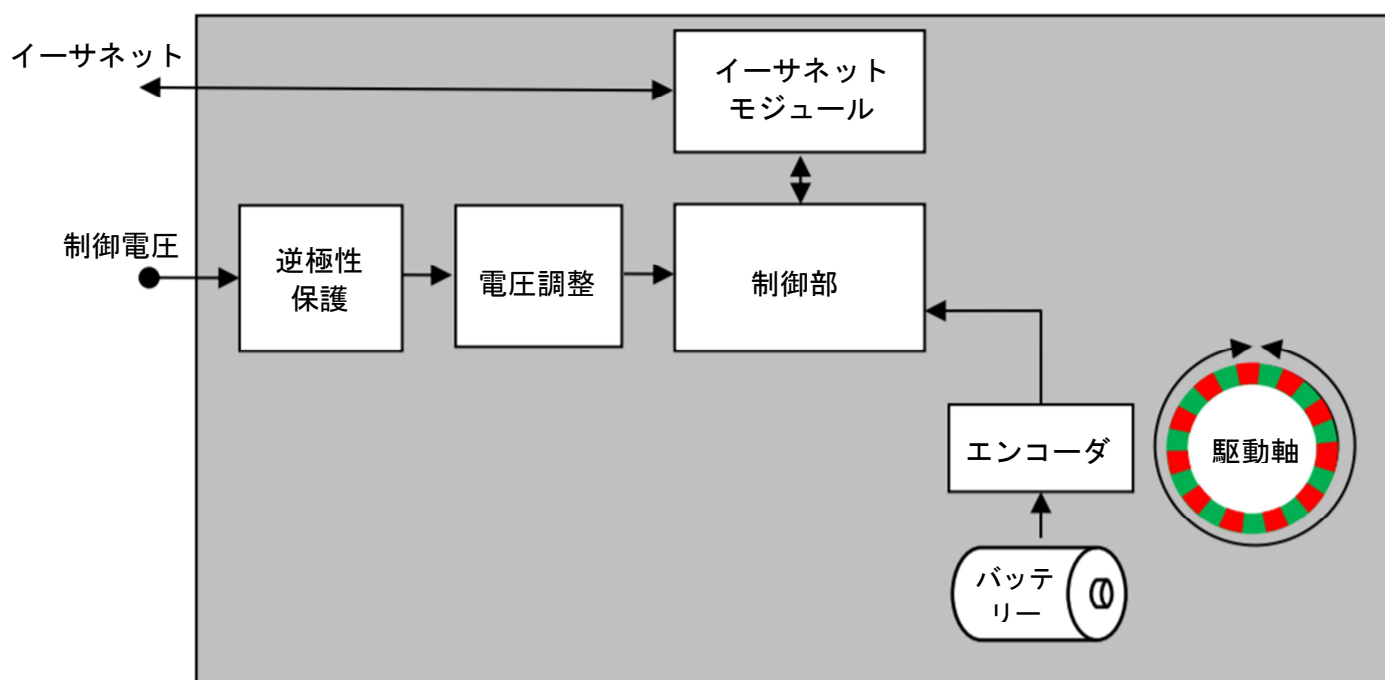
5.2.2 製造元固有のオブジェクトパラメータの説明

第4章を参照してください。

5.3 試運転補助

サービスソフトウェア、機能モジュール、またはステップバイステップの説明を含むサンプルプロジェクトは、試運転支援として利用できます。

6 ブロック図



株式会社 **イマオ コーポレーション**

【お問い合わせ】

<https://www.imao.co.jp/contact.html>

SNDEP20-EPL-UM003 <SIK024082020>

この印刷物は 2021 年 4 月作成です。なお、予告なく仕様変更することがありますのでご了承ください。