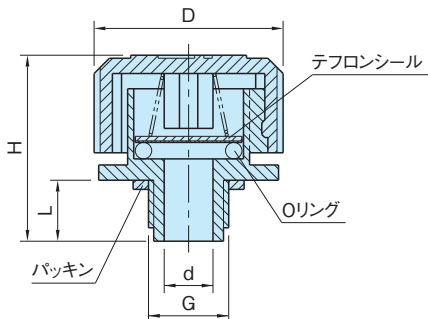
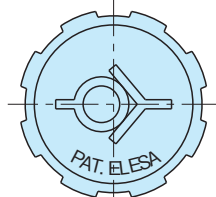


VL

バルブ キャップ

標準
在庫品

RHS

材質の特性
P.2231Original ELESA Model SFV. 

★One Point

作動圧10hPaと100hPaの
2タイプをご用意

キャップ	ネジ部	スプリング	Oリング、パッキン
ポリアミド つや消しオレンジ	ポリアミド つや消しブラック	SUS302WPA	ニトリルゴム (NBR)

設定圧力10hPa	設定圧力100hPa	G	L	D	H	d	質量 (g)
品番	品番						
VL-1/4L	VL-1/4H	G 1/4	10	31	30	8	11
VL-3/8L	VL-3/8H	G 3/8				10	
VL-1/2L	VL-1/2H	G 1/2				10	
VL-3/4L	VL-3/4H	G 3/4	11.5	42	37	17	23
VL-1 L	VL-1 H	G1				17	25

特長

- ・排気キャップです。
- ・設定圧力(目安) **VL-L**:10hPa
VL-H:100hPa
- ・タンクが設定圧力に達すると自動的に弁が開き高圧の空気を排出します。
- ・外部の空気を吸気しません。
- ・圧縮空気の排出が必要になるスピードレギュレーター、コンプレッサーなどにご利用ください。

注意事項

- ・水タンクへのご使用は樹脂が吸水し膨張する為、避けてください。
- ・ガソリン、アルコールの使用はできません。

技術データ

使用温度: max.120℃ min.-30℃