

VD-EFTH,MD-EFTH エンプラ フラット ヒンジ

標準 在庫品

RoHS

SUS

異物混入
対策

材質の特性
P.223

Original ELESA Model CFM-VD,CFM-MD

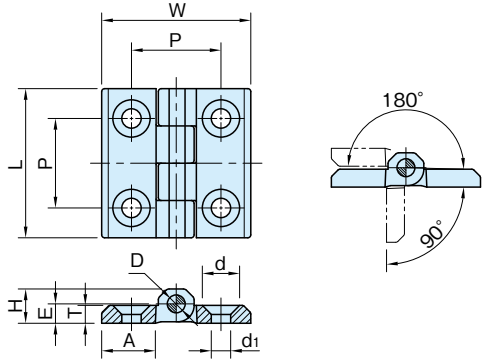
eleasa



VD-EFTH



MD-EFTH



タイプ	本体	ピン
VD-EFTH	ポリアミド (ガラス繊維強化) つや消しシグナルブルー	SUS303
MD-EFTH	ポリアミド (ガラス繊維強化) つや消しグリーンブルー	

★One Point

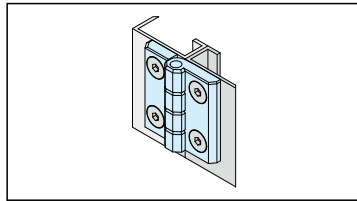
異物混入対策に適した製品

VD 品番	MD 品番	W	L	P (±0.25)	H	T	d	d ₁	E	A	D	質量 (g)
VD-EFTH4040HH	MD-EFTH4040HH	40	40	25	9	5	10.5	5.5	5.5	14	4	14
VD-EFTH5050HH	MD-EFTH5050HH	50	50	30	11.5	6	12.5	6.5	6.5	18	6	30

特長

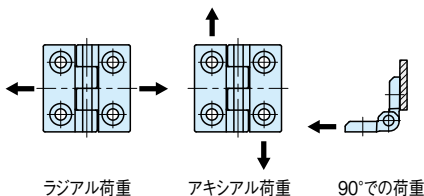
- ・異物混入対策に適した製品です。(P. 79 参照)
- ・VD-EFTHは、HACCP対策に有効な青色樹脂製ヒンジ
- ・MD-EFTHは、金属検出機対応樹脂製ヒンジ

使用例・使用方法



技術データ

- ・旋回角度 max.270°
- ・使用温度 max.80°C min.-20°C
- ・ヒンジの個数選択は「エンプラヒンジ許容荷重」をご覧ください。(P. 710 参照)



品番	ラジアル荷重	アキシャル荷重	90°での荷重	最大 締付トルク (N・m)
	破損する荷重 Rr (N)	破損する荷重 Ra (N)	破損する荷重 R90 (N)	
VD-EFTH4040HH	1900	1600	1200	3
VD-EFTH5050HH	3100	2100	2000	5
MD-EFTH4040HH	1800	1100	950	2
MD-EFTH5050HH	3000	1900	1200	5