

VD-EALA,MD-EALA エルゴ アジャストクランプ レバー(ヘキサロピュラ穴付)

標準 在庫品

ERGOSTYLE

SUS

異物混入対策

材質の特性 P.2231

Original ELESAs Model ERZ-SST-VD, ERZ-SST-MD

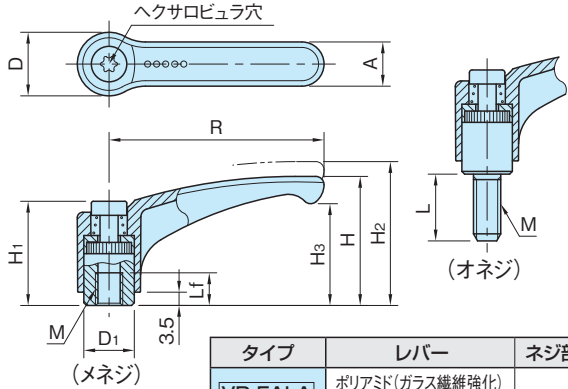
elesa
ERGOSTYLE®



VD-EALA
(メネジ)



MD-EALA
(オネジ)



★One Point
異物混入対策に適した製品

タイプ	レバー	ネジ部
VD-EALA	ポリアミド(ガラス繊維強化) つや消しグナルブルー	SUS303
MD-EALA	ポリアミド(ガラス繊維強化) つや消しグリーンブルー	

サイズ	R	M	H	D	H ₁	H ₂	D ₁	H ₃	A	歯数	ヘキサロピュラ穴
VD-EALA	63A	M6×1	38.5	19	31	42	13.5	30	13.5	24	No.25
MD-EALA	78A	M8×1.25	45	23	36	50.5	16	35	16	26	(T25)

■メネジ

VD	MD	Lf	質量 (g)
品番	品番		
VD-EALA63A	MD-EALA63A	10	36
VD-EALA78A	MD-EALA78A	14	61

■オネジ

VD	MD	L	質量 (g)
品番	品番		
VD-EALA63A×16	MD-EALA63A×16	16	40
VD-EALA63A×25	MD-EALA63A×25	25	42
VD-EALA78A×20	MD-EALA78A×20	20	69
VD-EALA78A×40	MD-EALA78A×40	40	80

特長

- ・異物混入対策に適した製品です。(P. 79 参照)
- ・[VD-EALA]は、HACCP対策に有効な青色樹脂製レバー
- ・[MD-EALA]は、金属検出機対応樹脂製レバー
- ・レバー部全体の曲線デザインが快適な握り感を与えます。

技術データ

使用温度 max.130℃ min.-30℃

使用例・使用方法



レバーを引き上げるとかみ合っていたレバーとねじ部のセレーションが外れます。



レバーのみがフリーになりますのでお望みの位置まで回してください。



手を離すと内蔵スプリングの力でレバーが戻りクランプ出来る状態になります。(歯数24の場合、計算式 360°/24=15° 15°毎にセレーションがかみ合います)