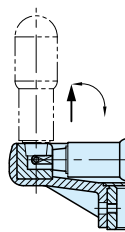
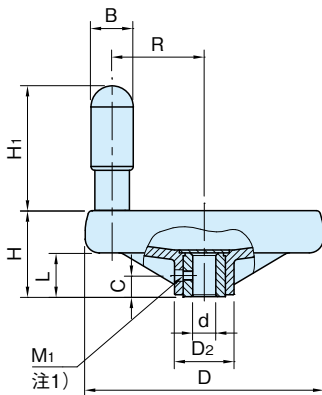


TWN-M

ツインスポークハンドル車(押しネジ穴加工付)

受注製作品 





TWN-M
(回転握り付き)

TWN-F-M
(折り曲げ回転握り付き)

ハンドル車	インサート	ボスキャップ	握り
ポリプロピレン つや消しブラック	SUM24L 四三酸化鉄皮膜	アルミニウム (A3104) つや消しシルバー	ポリアミド つや消しブラック

TWN-M (回転握り付き)

品番	D	d (H7)	H	D ₂	L	M ₁	C	B	H ₁	R	質量 (g)	納期
TWN 80-M	80	8	35	25	17	M4×0.7	6	15.5	45	29	104	実働3日 注2)
TWN100-M	99	10	37	25.5		M5×0.8	7	18	60	37	145	
TWN125-M	125	12	44	31			22	7	22	65	48	

TWN-F-M (折り曲げ回転握り付き)

品番	D	d (H7)	H	D ₂	L	M ₁	C	B	H ₁	R	質量 (g)	納期
TWN 80F-M	80	8	35	25	17	M4×0.7	6	15.5	45	29	102	実働3日 注2)
TWN100F-M	99	10	37	25.5		M5×0.8	7	18	60	37	163	
TWN125F-M	125	12	44	31			22	7	22	65	48	

注意事項

注1) 本製品は、**TWN** **TWN-F**の押しネジ穴追加加工製品です。(P. 360 参照)

注2) ご注文数量が11個以上の場合の納期は、別途お問い合わせください。

注3) **MAU3222****には使用できません。

