

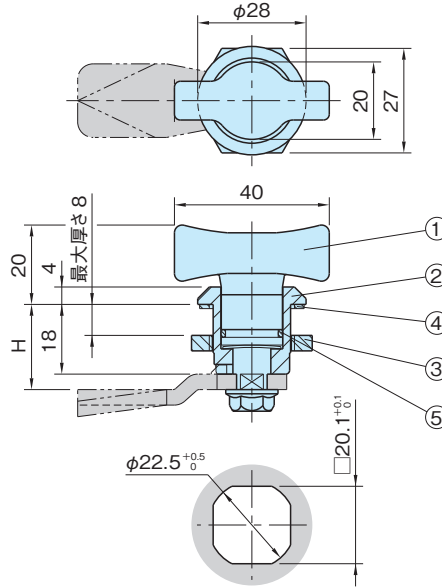
TTL

T型 ラッチ

標準  
在庫品

RHS

IP65

材質の特性  
P.2231EMKA  
Beschreibung

取付穴図

①ノブ	②ハウジング	③ナット	④シール、⑤Oリング
ポリアミド ブラック	亜鉛ダイカスト(ZDC1) クロムメッキ	SUM22L 亜鉛メッキ	ニトリルゴム (NBR)

品番	質量 (g)
TTL40	75

## 特長

- ・ロック位置は90°です。
- ・保護等級IP65適合 (P. 2230 参照)

## 注意事項

- ・寸法Hは使用するカムで決まります。  
カムは下記の中からご利用ください。  
SGC|SGS|シングルカム (P. 792 参照)  
TPC|3点カム (P. 788 参照)
- ・高温または多湿の条件下でご使用の場合は、樹脂の材料特性を劣化させる恐れがあります。