

TCDNUT

トグルクランプ 専用ナット

標準 在庫品 **RHS** SUS

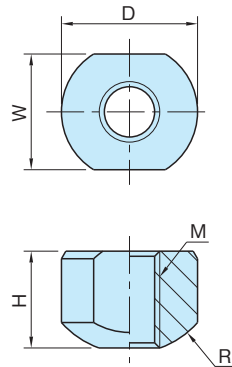
IMAO



(スチール製)



(SUS製)

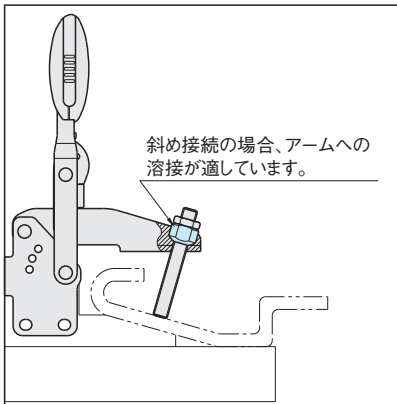


タイプ	本体
TCDNUT	SUM22L 四三酸化鉄皮膜
TCDNUT-SUS	SUS303

スチール製		SUS製		M	D	W	H	R
品番	質量(g)	品番	質量(g)					
TCDNUT04	1.3	TCDNUT04-SUS	1.4	M 4×0.7	8	7	5.2	7
TCDNUT05	2.7	TCDNUT05-SUS	2.7	M 5×0.8	10	9	6.7	9
TCDNUT06	7.4	TCDNUT06-SUS	7.4	M 6×1	13.5	12.2	9.5	10
TCDNUT08	17.1	TCDNUT08-SUS	16.9	M 8×1.25	18	15.3	12.8	12
TCDNUT10	19.1	—	—	M10×1.5	20	18.2	12.1	14
TCDNUT12	27.8	—	—	M12×1.75	23	20	14.8	16

使用例・使用方法

トグルクランプの交換用ナットとしてご使用ください。



関連製品ページ

- ・[TCDHFL](#) [TCDHF](#) (P. 1450 参照)
- ・[TCDHSL](#) [TCDHS](#) (P. 1452 参照)
- ・[TCDVFL](#) [TCDVF](#) (P. 1454 参照)
- ・[TCDVSL](#) [TCDVS](#) (P. 1456 参照)