

TCC-TS

TCC コネクティングクランプ(T型)

標準
在庫品

RHS

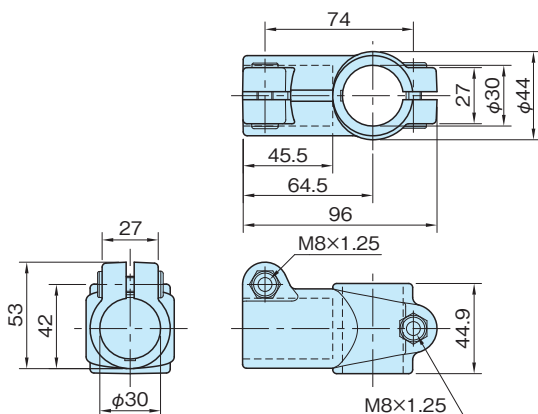
SUS

材質の特性
P.2231

Original ELESA Model TCC-TS

eleasa

NEW



本体	ボルト	セルフロックナット
ポリアミド(ガラス繊維強化) つや消しブラック、つや消しグレー	SUS304 焼付防止処理	SUS304

品番		推奨締付トルク (N・m)	質量 (g)	適用パイプ(±0.2) (スリーブ使用時)
ブラック	グレー			
TCC30-TS-B	TCC30-TS-G	12	113	$\phi 30$ ($\phi 20, 25, \square 20$)

特長

- ・2本のパイプをT字に固定します。
- ・[TCC-Q](#) TCC スリーブを挿入することで、小径パイプ及び角パイプへの変更が可能です。(P. [TCC-Q](#) 参照)
- ・ボルトを[TCC-LV](#)/[TCC-WN](#) TCC クランプキットに置き換えることで、六角レンチを使わずに固定できます。(P. [TCC-WN](#) 参照)

関連製品ページ

- ・[TCC-BK](#) TCC ボルトキット (P. [TCC-BK](#) 参照)
- ・[PEC-T](#) パイプ用エンドキャップ (P. [908](#) 参照)

技術データ

使用温度 max.100°C min.-20°C

スライド荷重 F_1 (N)	保持トルク M_1 (N・m)
1650	17

注) 上記は、推奨締付トルクで固定した場合の値です。
(固定パイプ: $\phi 30$)

