

# TCC-TP-PBF

# TCC ヒンジジョイント クランプベース(T型)

標準  
在庫品

RHS

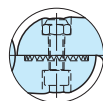
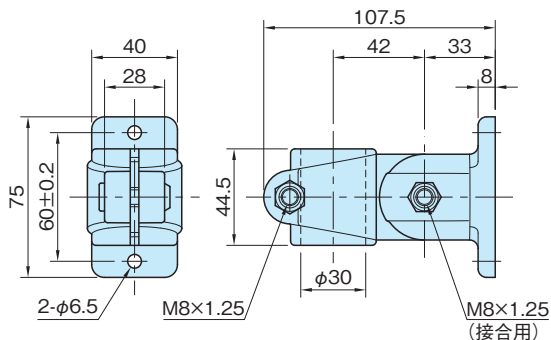
SUS

材質の特性  
P.2231

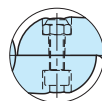
Original Elesa Model TCC-TP-PBF

**elasa**

**NEW**



TCC-TP-PBF-T  
(セレーション)



TCC-TP-PBF-S  
(フラット)

★One Point—  
角度調整が可能

本体	ボルト	セルフロックナット
ポリアミド(ガラス繊維強化) つや消しブラック、つや消しグレー	SUS304 焼付防止処理	SUS304

品番		推奨締付トルク (N・m)	質量 (g)	適用パイプ(±0.2) (スリーブ使用時)
ブラック	グレー			
TCC30-TP-PBF-T-B	TCC30-TP-PBF-T-G	12	147	φ30 (φ20,25,□20)
TCC30-TP-PBF-S-B	TCC30-TP-PBF-S-G		143	

## 特長

- TCC-TP/TCC-PBFを組み合わせたジョイントです。
- TCC-TP-PBF-Tセレーション(歯数36)タイプのジョイント接合部は、10°ピッチでの角度調整が可能です。
- TCC-TP-PBF-Sフラットタイプのジョイント接合部は、任意の角度で位置決めできます。
- 接合用ボルトを緩めた状態で、角度を調整してください。
- TCC/TCC-Q TCC スリーブを挿入することで、小径パイプ及び角パイプへの変更が可能です。(P.100,101参照)
- ボルトをTCC-LV/TCC-WN TCC クランプキットに置き換えることで、六角レンチを使わずに固定できます。(P.100,101参照)

## 技術データ

使用温度 max.100°C min.-20°C

タイプ	パイプ(φ30)		ジョイント
	スライド荷重 F <sub>1</sub> (N)	保持トルク M <sub>1</sub> (N・m)	保持トルク M <sub>2</sub> (N・m)
TCC-TP-PBF-T	3000	33	100
TCC-TP-PBF-S			4

注)上記は、推奨締付トルクで固定した場合の値です。

## 関連製品ページ

- TCC-PBF TCC ヒンジジョイントベース(P.100参照)
- TCC-TP TCC ヒンジジョイント(T型)(P.100参照)
- TCC-BK TCC ボルトキット(P.100参照)
- PEC-T パイプ用エンドキャップ(P.100参照)

