

TCC-LV,TCC-WN TCC クランプキット

標準
在庫品

RHS

SUS

材質の特性
P.2231

Original ELESA Model TCC-KS

eleasa

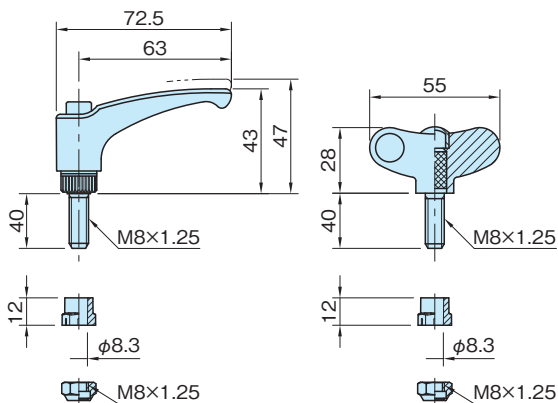
NEW



TCC30-LV-M8-S



TCC30-WN-M8



TCC30-LV-M8-S

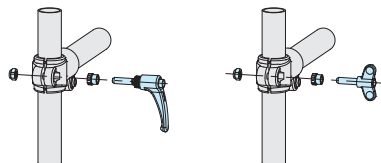
TCC30-WN-M8

品番	本体、ブッシュ	ボタン	オネジ	セルフロックナット
TCC30-LV-M8-S	ポリアミド (ガラス繊維強化) つや消しブラック	ポリアミド 光沢仕上げ ブラック	SUS303	SUS304
TCC30-WN-M8		-		

品番	質量 (g)
TCC30-LV-M8-S	47
TCC30-WN-M8	36

特長

- ・各製品のボルトと置き換えてご使用いただけます。
- ・着脱や角度調整が、工具レスで簡単に素早く行えます。



使用例・使用方法

TCC-LVレバーの操作方法は、EAL使用例・使用方法をご覧ください。(P. 180 参照)

技術データ

使用温度 max.100°C min.-20°C

関連製品ページ

TCC-DB TCC ブッシュ (P.TCC-DB 参照)