

TCC-CR

TCC コネクティングクランプ(十字型)

標準 在庫品

RHS

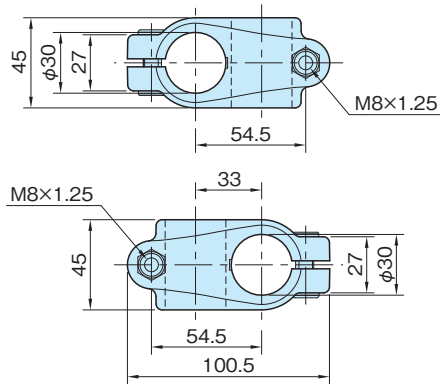
SUS

材質の特性 P.2231

Original ELESA Model TCC-CR

eleasa

NEW



本体	ボルト	セルフロックナット
ポリアミド(ガラス繊維強化) つや消しブラック、つや消しグレー	SUS304 焼付防止処理	SUS304

品番		推奨締付トルク (N・m)	質量 (g)	適用パイプ(±0.2) (スリーブ使用時)
ブラック	グレー			
TCC30-CR-B	TCC30-CR-G	12	123	φ30 (φ20,25,□20)

特長

- ・2本のパイプを十字に固定します。
- ・[TCC](#) [TCC-Q](#) TCC スリーブを挿入することで、小径パイプ及び角パイプへの変更が可能です。(P.[TCC](#) [TCC-Q](#)参照)
- ・ボルトを[TCC-LV](#) [TCC-WN](#) TCC クランプキットに置き換えることで、六角レンチを使わずに固定できます。(P.[TCC-LV](#) [TCC-WN](#)参照)

関連製品ページ

- ・[TCC-BK](#) TCC ボルトキット(P.[TCC-BK](#)参照)
- ・[PEC-T](#) パイプ用エンドキャップ(P. [908](#) 参照)

技術データ

使用温度 max.100℃ min.-20℃

スライド荷重 F _i (N)	保持トルク M _i (N・m)
1350	21

注) 上記は、推奨締付トルクで固定した場合の値です。
(固定パイプ: φ30)

