

TCC-AP-TP

TCC ヒンジジョイントクランプ(T型)

標準 在庫品

RHS

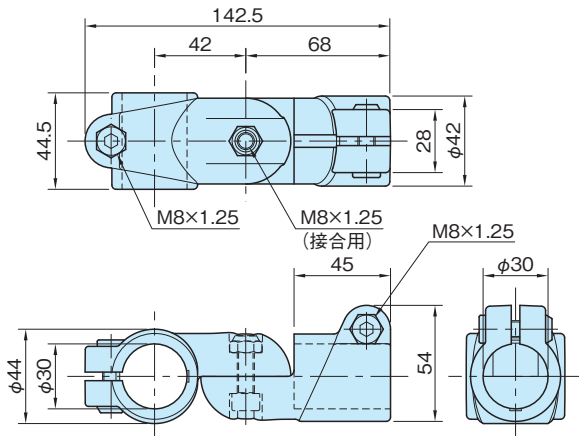
SUS

材質の特性 P.2231

Original ELESA Model TCC-AP-TP

elasa

NEW



TCC-AP-TP-T
(セレーション)

TCC-AP-TP-S
(フラット)

★One Point

角度調整と連結が可能

本体	ボルト	セルフロックナット
ポリアミド(ガラス繊維強化) つや消しブラック、つや消しグレー	SUS304 焼付防止処理	SUS304

品番		推奨締付トルク (N・m)	質量 (g)	適用パイプ(±0.2) (スリーブ使用時)
ブラック	グレー			
TCC30-AP-TP-T-B	TCC30-AP-TP-T-G	12	184	$\phi 30$ ($\phi 20, 25, \square 20$)
TCC30-AP-TP-S-B	TCC30-AP-TP-S-G			

特長

- ・TCC-AP/TCC-TPを組み合わせたジョイントです。
- ・TCC-AP-TP-Tセレーション(歯数36)タイプのジョイント接合部は、10°ピッチでの角度調整が可能です。
- ・TCC-AP-TP-Sフラットタイプのジョイント接合部は、任意の角度で位置決めできます。
- ・接合用ボルトを緩めた状態で、角度を調整してください。
- ・TCC/TCC-Q/TCC スリーブを挿入することで、小径パイプ及び角パイプへの変更が可能です。(P. TCC/TCC-Q参照)
- ・ボルトをTCC-LV/TCC-WN/TCC クランプキットに置き換えることで、六角レンチを使わずに固定できます。(P. TCC-LV参照)

関連製品ページ

- ・TCC-AP TCC ヒンジジョイント(T型) (P. TCC-AP参照)
- ・TCC-TP TCC ヒンジジョイント(T型) (P. TCC-TP参照)
- ・TCC-BK TCC ボルトキット(P. TCC-BK参照)
- ・PEC-T パイプ用エンドキャップ(P. 908参照)

技術データ

使用温度 max.100°C min.-20°C

タイプ	パイプ($\phi 30$)		ジョイント
	スライド荷重 F_1 (N)	保持トルク M_1 (N・m)	保持トルク M_2 (N・m)
TCC-AP-TP-T	3000	33	120
TCC-AP-TP-S			4

(注) 上記は、推奨締付トルクで固定した場合の値です。

