

TAFL

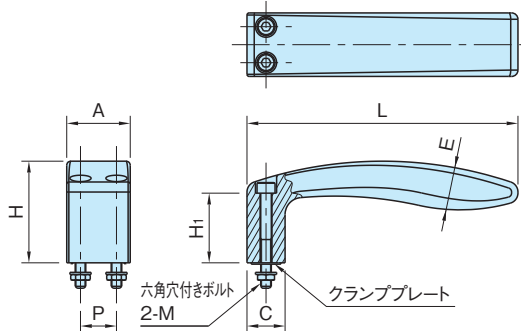
カンチレバー ハンドル

標準 在庫品

Rohde

材質の特性
P.2231

Rohde
QUALITY FOR INDUSTRY



本体	ネジ部プレート
ポリアミド (ガラス繊維強化) つや消しブラック	SUS304

品番	L	H	A	C	E	M	H ₁	P	許容荷重 (N)	質量 (g)
TAFL-128	128	48	30	18	20	M5×0.8-45	33	17	1000	108
TAFL-154	154	58	36	22	24	M6×1 -55	40	20		184