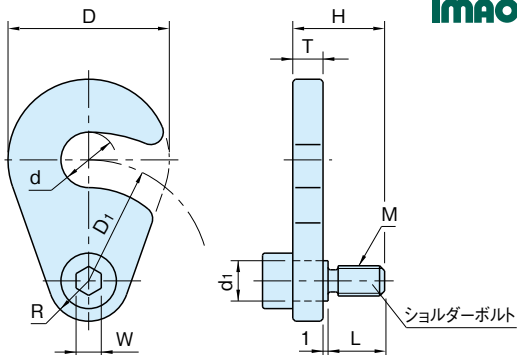


# SW

# ジグ用 かぎ型 座金

標準 在庫品 **RHS**

**IMAO**



品番	ワッシャー	ショルダーボルト
SW6	S50C 四三酸化鉄皮膜 HRC39~45	S45C 四三酸化鉄皮膜 HRC33~39
SW8		
SW10	S45C 四三酸化鉄皮膜 HRC39~45	
SW12		
SW16		

品番	D	D <sub>1</sub>	d	T	M	L	W	H	R	d <sub>1</sub>	質量 (g)	ショルダーボルト (P. 1859 参照)
SW 6	20	18	6.6	6	M6×1	8	5	15	R 8	8	26	SW10-02
SW 8	26	21	9								34	
SW10	32	24	11								47	
SW12	40	27	13.5	8	M8×1.25	11	6	20	R10	10	90	SW12-02
SW16	50	33	18								125	