

# STK-LK

## スター ノブ(キー仕様)

標準  
在庫品

RHS

SUS

材質の特性  
P.2231

追加加工  
ネジ  
カット P.2200

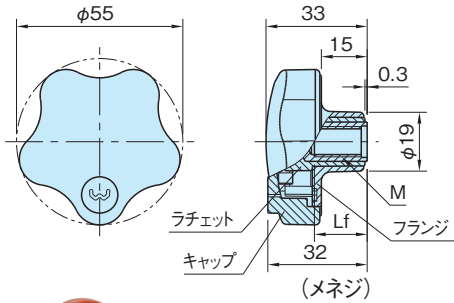
Original ELESA Model VLS. 



(メネジ)



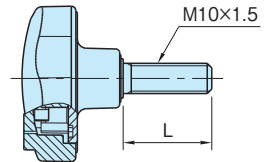
(オネジ)



(メネジ)



注)ウェーブキーは別売品です。



(オネジ)

★One Point  
セキュリティ用ノブ

キャップ	フランジ	ラチェット	メネジ	オネジ
ポリアミド (ガラス繊維強化) つや消しブラック	ポリアミド つや消しブラック	ポリアセタール ブラック	黄銅 (カドミウム低減材)	SUS303

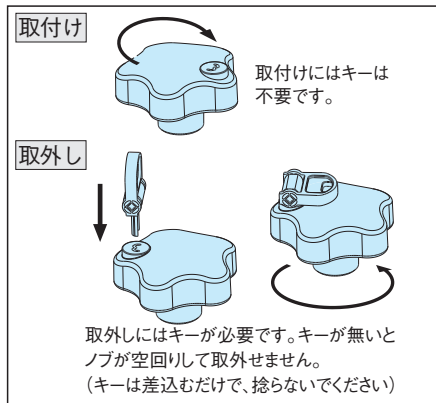
■メネジ

品番	M	Lf	質量 (g)
STK55LK-M 8	M 8×1.25	13	33
STK55LK-M10	M10×1.5	17	35

■オネジ

品番	L	質量 (g)
STK55×20LK-SUS	20	44
STK55×40LK-SUS	40	52

## 使用例・使用方法



## 技術データ

使用温度 max.100℃ min.-30℃

## 特長

- ・セキュリティ用のノブで、キーが無いと取外できません。
- ・屋外でのご使用が可能です。

## 注意事項

高温または多湿の条件下でご使用の場合は、樹脂の材料特性を劣化させる恐れがあります。