

STF-N,ST-N

安全 テンション レバー

標準 在庫品

RHS

追加加工可

ネジ カット

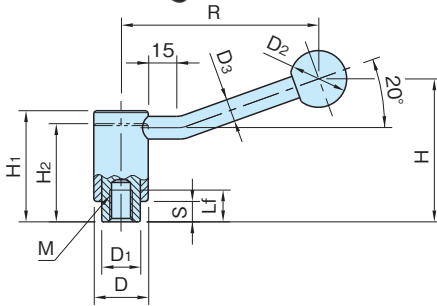
ネジ 組付け P.2200~



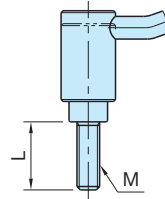
★One Point

レバーを押下げた時のみ操作可能で
接触時の誤作動がありません

本体、レバー部	ネジ部	グリップ
SUM22L 粉体塗装 ブラック	SUM22L 四三酸化鉄皮膜	フェノール樹脂 ブラック



STF-N
(メネジ)



ST-N
(オネジ)

サイズ	R	M	H	D	H ₁	H ₂	D ₁	D ₂	D ₃	S	歯数
STF-N	10	M10×1.5	63	24	49	44	16	25	10	9	22
	12	M12×1.75	74	28	57	51	19	32	12	11	24
ST-N	16	M16×2	87	33	64	57	23		13	12	26

使用例・使用方法



レバーのみがフリー状態ですので
お望みの位置まで回してください。



レバーを下げるとクランプ出来る状態に
なります。(歯数24の場合 $360^{\circ}/24=15^{\circ}$
 15° 毎にセレーションがかみ合います)



手を離すと内蔵スプリングの力でレバー
が上がリ、レバーとネジ部のセレーションが
外れますのでレバーがフリーになります。

STF-N (メネジ)

品番	Lf	質量 (g)	価格
STF10N	14	160	4,100
STF12N	17	250	5,200
STF16N	23	370	6,400

追加加工を承ります!

**ST-N (オネジ)**

品番	L	質量 (g)	価格
ST10×30N	30	180	4,500
ST10×40N	40	188	4,600
ST10×50N	50	195	4,600
ST12×30N	30	280	5,300
ST12×40N	40	290	5,700
ST12×50N	50	300	5,700
ST12×60N	60	310	5,700
ST16×30N	30	470	6,500
ST16×40N	40	485	6,700
ST16×50N	50	500	6,700
ST16×60N	60	515	6,700

特長

- ・ネジ径が太く、レバーも長いので、小さな力で大きな締付力を得られます。
- ・握り玉以外はオールスチール製のため、堅牢で強力です。
- ・レバーを押しつけると歯止めが作用するプッシュロック型で、手を離すと内蔵スプリングでレバーは元に戻り再びフリーに回転させることができ、誤った接触にも安心です。

技術データ**■オネジ締付力**

サイズ	ST-N		
	10	12	16
ネジ径	M10	M12	M16
回し半径(mm)	87	106	128
許容荷重(N)	300	420	670
許容締付力(kN)	12.8	18.6	33.5

