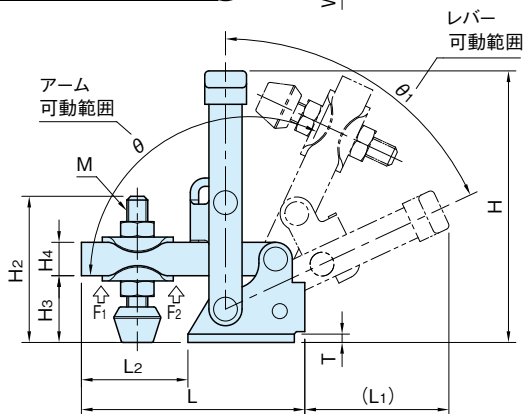
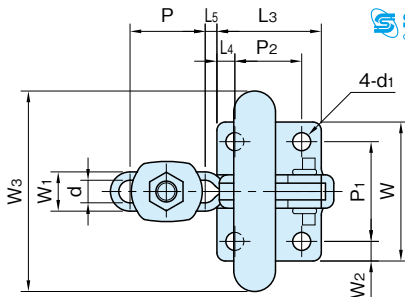


ST-VTC201~210 立型トグルクランプ

標準 在庫品 **RHS**

STEEL-SMITH®
Clamps on the go... that never let go!



本体	アーム	グリップ	ボルト、ナット	パッド
SPCC 亜鉛メッキ	SPCC(ST-VTC210TU:SPHD) 亜鉛メッキ	ポリ塩化ビニル	SUM41	クロプロレングム (CR)

品番	θ	θ_1	M	H ₂	H ₃	d	P	L	H	W	L ₂	L ₃	T	d ₁
ST-VTC201TU	120°	65°	M 5	33	16	5.4	18	53.5	65	33	25.5	25	2	4.5
ST-VTC202TU	110°		M 6	46	23.9	6.4	30	76.1	80	39.3	45.8	25.5		
ST-VTC202TUL	105°	70°	M 6	46	23.9	6.4	40	87.3	80	39.3	57		35.1	3
ST-VTC207TU	105°	55°	M 8	66	31	8.6	37	100.2	114	44.6	57.5			
ST-VTC207TUL	110°	60°	M 8	66	30	8.6	83	147.9	114	44.6	105	91	48.6	7.1
ST-VTC210TU		55°	M10	86	42	10	60	143.3	137	64.4	91			

品番	P ₁	P ₂	W ₂	L ₄	L ₅	L ₁	H ₄	W ₁	W ₃	締圧力		質量 (g)
										F ₁ (kN)	F ₂ (kN)	
ST-VTC201TU	23.9	16	4.6	4.5	2.8	36	8	9.4	48	0.24	0.5	90
ST-VTC202TU	26.9	12.7	6.2	6.4	9.6	40	9.7	12.4	66	0.62	1	160
ST-VTC202TUL					10.8							
ST-VTC207TU	31.8	19.1	6.4	8	13.2	55	16	14.7	80	1	1.7	300
ST-VTC207TUL					0.7					1.5	340	
ST-VTC210TU	45.2	31.8	9.6	8.4	23	55	20	18	140	1.4	2.7	590

在庫・納期

TEL.0575-28-4811

製品情報

TEL.0575-32-2239

伊マオ コーポレーション