

# ST-HTC609

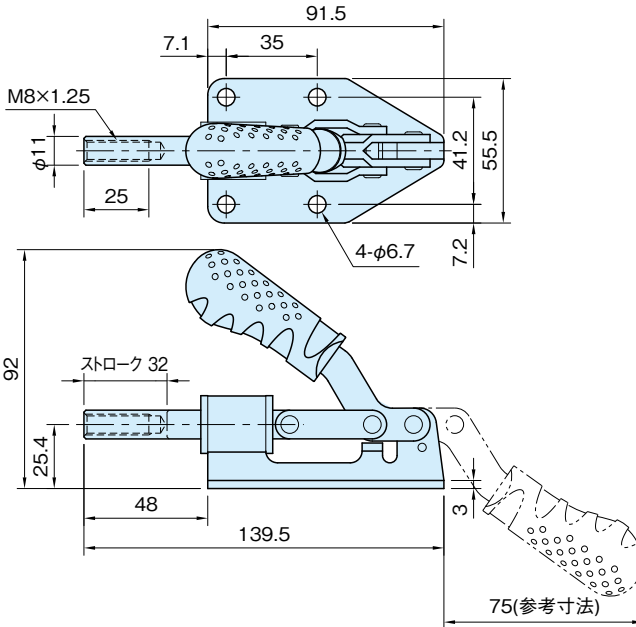
## 押し型トグルクランプ

標準 在庫品 R&S

STEEL-SMITH®  
Clamps on the go... that never let go!



本体	ベース	シャフト	グリップ	ボルト、ナット	パッド
SPCC 亜鉛メッキ	SPCC 黒色粉末塗装	S45C 亜鉛メッキ	ポリ塩化ビニル	SUM41 亜鉛メッキ	クロロブレンゴム (CR)



品番	締圧力 (kN)	質量 (g)
ST-HTC609PS	1.5	380

### 付属品

パッド付きボルト (M8 全長66L ネジ部50L) …1個、M8ナット …2個