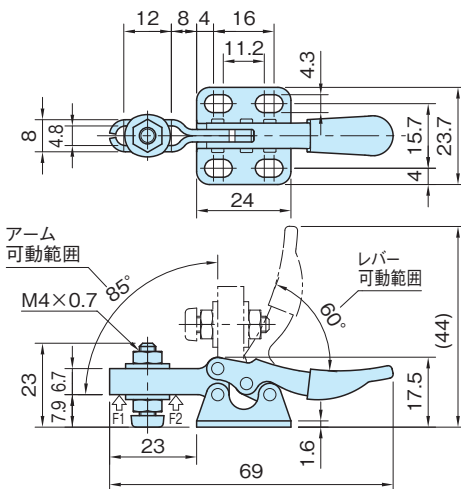


ST-H205

横型トグルクランプ

標準 在庫品 R&S

STEEL-SMITH®
Clamps on the go... that never let go!



本体	グリップ	ボルト、ナット	パッド
SPCC 亜鉛メッキ	ポリ塩化ビニル	SUM41	クロロプレンゴム (CR)

品番	締圧力		質量 (g)
	F ₁ (kN)	F ₂ (kN)	
ST-H205U	0.15	0.3	30