

SSR-RME

ロボットマスター (M8コネクタ)

標準
在庫品

RHS

材質の特性
P.2231

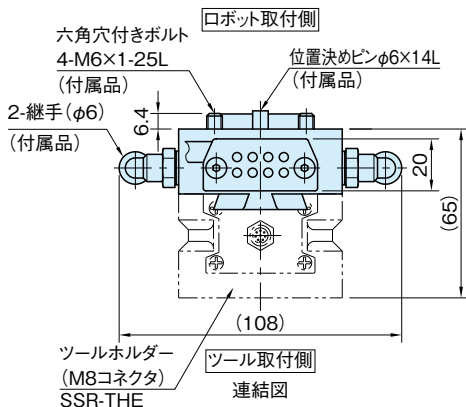
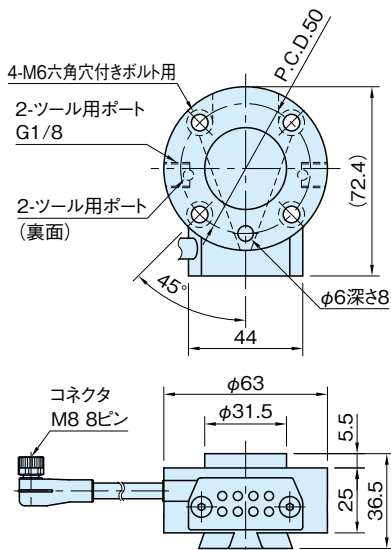
イマオ
WEB 製品ムービー公開

SMARTSHIFT
robotics



★One Point
電気インターフェースを標準装備

本体	コネクタハウジング
ポリアセタール	ABS樹脂



品番	コネクタ形状	質量 (g)	適応するツールホルダー (M8コネクタ) (P. 2004 参照)	適応するツールホルダー (P. 2000 参照)
SSR-RMEF1121	メス	211	SSR-THEM2121 SSR-THEF2122	SSR-TH2120
SSR-RMEM1122	オス			

SSR-THE	SSR-TH
ツールホルダー (M8コネクタ)	ツールホルダー
 P. 2004	 P. 2000

特長

- ・ロボットアームへ直接取付けできます (ISOメカニカルインターフェース番号4対応)。
- ・[SSR-THE](#) ツールホルダー (M8コネクタ) と組み合わせることで、簡単に素早いツール交換が可能です。
- ・ツール交換はロボットアームの直進運動を利用しており、エアや電力は不要です。
- ・樹脂製で軽量コンパクトです。
- ・独自のクサビ構造により、強い保持力と高精度な位置決めが可能です。
- ・空気および電気インターフェースを標準装備しており、ツール交換の際、自動的に接続可能です。

付属品

- ・六角穴付きボルト M6×1-25L…4本
- ・位置決めピンφ6×14L…1個
- ・継手(チューブ径φ6)…2個



注意事項

ISOメカニカルインターフェース番号4以外への取付けに関しては、お問い合わせください。

技術データ

- ・可搬質量 50kg
- ・位置再現精度 0.05mm
- ・許容モーメント 75N・m
- ・許容トルク 80N・m
- ・定格電流 1A
- ・供給可能エア圧 -0.09~0.7MPa(ゲージ圧力)
- ・使用温度 max.40℃ min.5℃

関連製品ページ

使用方法は[SSR-THE](#) ツールホルダー (M8コネクタ) をご参照ください。(P. 2004 参照)