

SSR-BP

ベースプレート

受注製作品

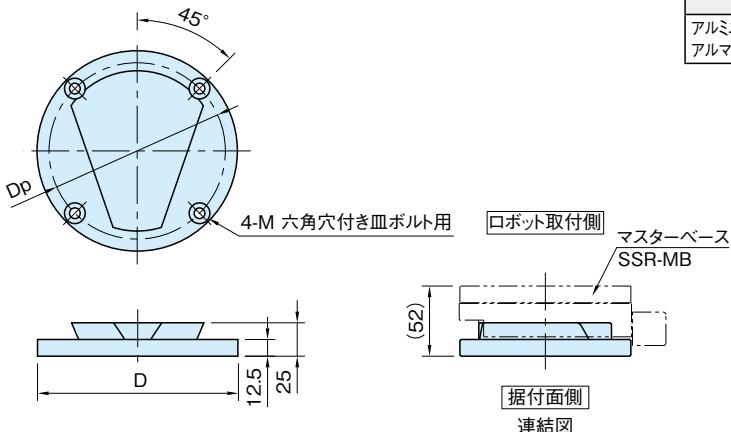


イマオ 製品ムービー公開
WEB



★One Point

工具レスでロボット本体の
取付け・取外しが可能



本体

アルミニウム
アルマイト表面処理

品番	D	Dp	M	質量 (g)	適応するマスターベース (P. 2022 参照)
SSR-BP4500	128	110	M6×1	606	SSR-MB4000
SSR-BP4501	150	132	M8×1.25	794	SSR-MB4001
SSR-BP4502	190	170		1202	SSR-MB4002

特長

- ・[SSR-MB]マスターベースと組み合わせて、ロボットの据え付けにご使用ください。
- ・ロボットの据え付けが工具レスで素早く簡単に行えます。
- ・生産状況に合わせたロボットの柔軟な配置替えが可能となり、生産の効率化に貢献します。

注意事項

本製品は受注製作品です。納期は弊社までお問い合わせください。

技術データ

- ・積載重量は各適応ロボットに準じます。
- ・使用温度 max.40°C min.5°C

関連製品ページ

使用方法は[SSR-MB]マスターベースの「使用例・使用方法」をご参照ください。(P. 2022 参照)

適応表

適応ロボット型式		ベースプレート	マスターベース
UNIVERSAL ROBOTS	ファナック		
UR3, UR3e	—	SSR-BP4500	SSR-MB4000
UR5, UR5e	CRX-5iA	SSR-BP4501	SSR-MB4001
UR10, UR10e, UR16e	CRX-10iA, CRX-10iA/L, CRX-20iA/L	SSR-BP4502	SSR-MB4002