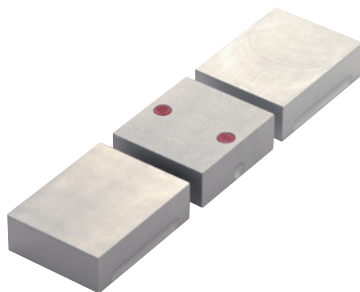


SQL-DS

デュアルステーション ジョーセット

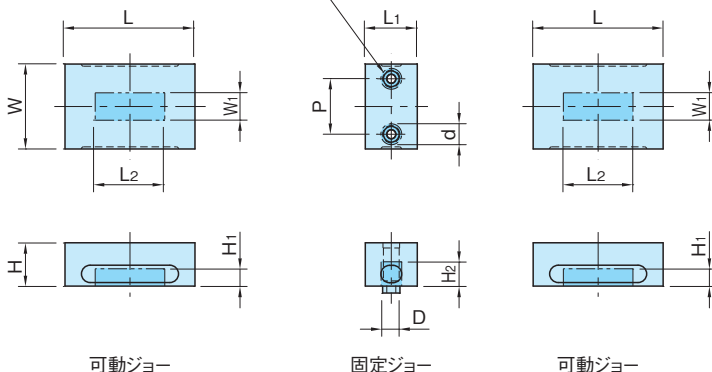
標準 在庫品



本体

A7075
ナチュラル

M 六角穴付きボルト用



=セルフカット不可範囲

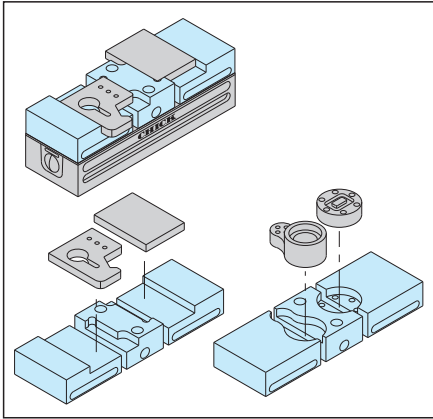
品番	W	L	H	W ₁	L ₁	L ₂	H ₁	H ₂	P	D	d	M	質量 (kg)	適用本体サイズ
SQL0520-DS05	49	75	25	29	36	55	14	10.5	32	10	15	M 5	0.73	0520
SQL0525-DS05					76								0.87	
SQL1030-DS10	99	105	40	42	70	70	17	17	70	14	18	M 8	2.83	1030
SQL1030-DS15	148				4.95									
SQL1040-DS10	99	130			110								3.6	1040
SQL1040-DS15	148				6.13									
SQL1540-DS15	148	135	50	56	100	90	21	20	100	18	20	M10	7.08	1540
SQL1540-DS20	198				9.74									
SQL1550-DS15	148	160			140								8.32	1550
SQL1550-DS20	198				11.4									

注意事項

ジョーの加工はセルフカット不可範囲に干渉しない範囲で行ってください。

使用例・使用方法

セルフカットは適切な厚さのスペーサー(ストロークの半分が目安)を固定ジョーと可動ジョーの間に挟みクランプした状態で行ってください。



関連製品ページ

下記シリーズの交換ジョーです。

[SQL](#) [SML](#) [SML-IS](#)
P. 2120 P. 2122 P. 2124

