

SHKP

デジタル ダイアル ハンドル車

標準 在庫品

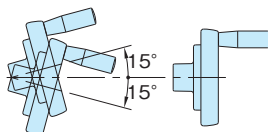
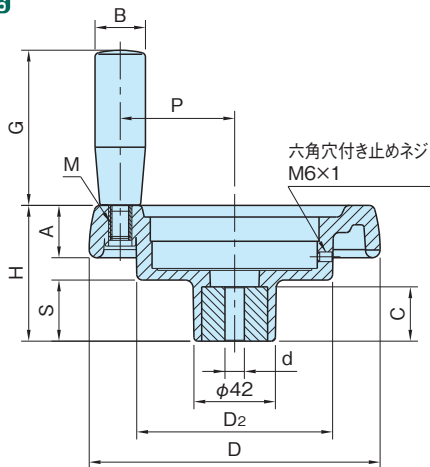
RHS

材質の特性
P.2231

追加加工可

軸穴加工 P.2206

IMAO



注)本製品にはインジケータは含まれておりません。 インジケータ取付時の取付角度範囲

ハンドル車	インサート	握り
ポリアミド(6ナイロン)ブラック	SUM22L 垂鉛メッキ	フェノール樹脂 ブラック

品番	D	d		H	A	C	D ₂	S	B	G	M	P	質量(g)
		下穴径	最大										
SHKP13	130	7	26	66	24	24	98	28.5	23	65	M 8×1.25	54	425
SHKP15	150			70	27	28	101	31.5	26	80	M10×1.5	59	528

特長

握りはRQ型の回転握りを使用しています。
(P. 406 参照)

注意事項

- ・本製品にはインジケータは含まれておりません。
- ・分銅式ですので、地面と垂直状態から15°以内でご使用ください。

関連製品ページ

- ・SZデジタル ダイアル インジケータ (P. 521 参照)
- ・水平状態で使用可能な製品は「デジタル ポジション インジケータ」をご覧ください。(P. 486 参照)

技術データ

■適用インジケータ

SZ全タイプ

■使用方法等

「デジタル ダイアル ハンドル車」をご覧ください。
(P. 520 参照)

追加加工を承ります!

