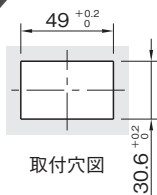
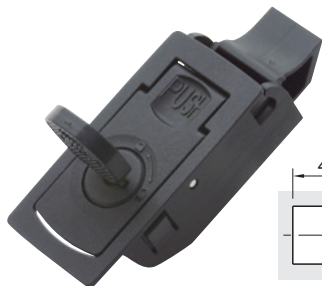


SEL

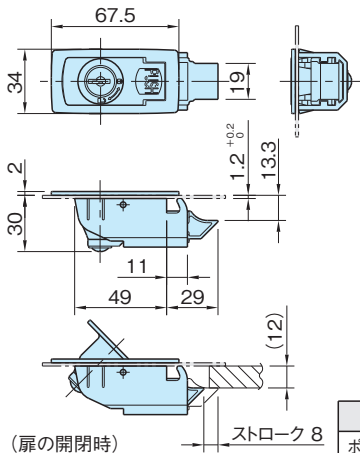
スナップ イン エンプラ ラッチ

標準
在庫品

RHS

材質の特性
P.1315EMKA
Beschneideteile

取付穴図



(扉の開閉時)

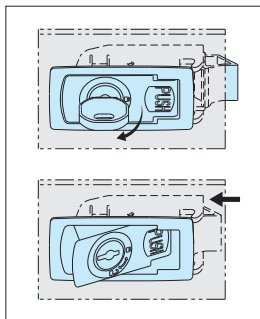
ストローク 8

本体

ポリアミド
(ガラス繊維強化)
ブラック

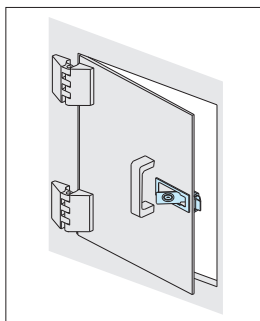
品番	質量 (g)	価格
SEL6834KY	43	1,000

使用例・使用方法



①キーを90°回転させることにより開閉操作が可能になります。
施錠・開錠どちらのポジションでも、キーの抜き差しは可能です。

②“PUSH”部分を押すと、ラッチ(爪)が引き込まれ、扉の開閉が可能になります。

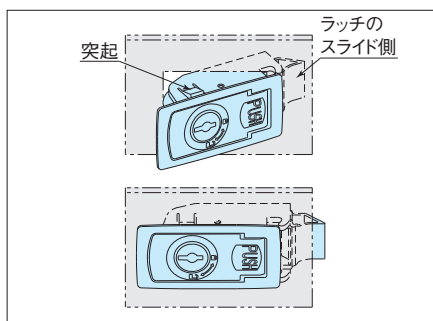


特長

スナップイン方式のため、取付けが簡単です。

取付手順

- 1.ラッチのスライド側の隙間を、指定サイズに切り欠いた取付け板にはめ込みます。
- 2.本体を押し込むと、スナップイン方式により突起部で固定します。



付属品

キー

注意事項

別売でもキーを取扱っております。

別売品 スペアキー

品番	価格
WGL-KEY	430