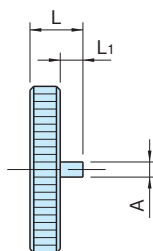
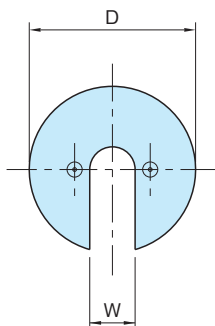


# SDX-Z

## 専用レンチ

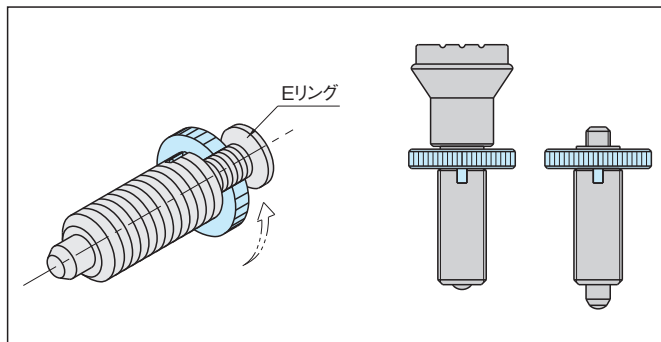
標準 在庫品 R&S



本体  
SUM22L  
四三酸化鉄皮膜

品番	D	W	L	L <sub>1</sub>	A	質量 (g)
SDX 6Z	18	2.5	4	1.5	1	0.4
SDX 8Z		4				
SDX10Z	20	5	5	2.5	1.2	5
SDX12Z	22	6	6	3		7
SDX16Z	24	8	8	4	2	12
SDX20Z	28	10	10	5		19

### 使用例・使用方法



SDX インデックスプランジャーのネジ込み用ツールです。