

SDP-05

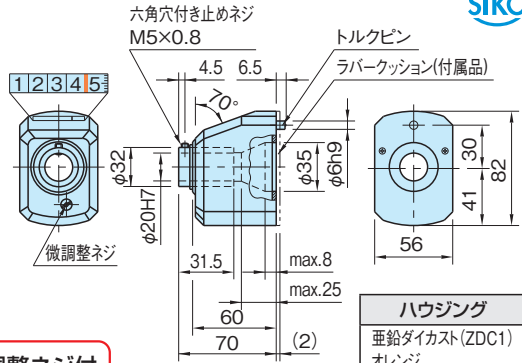
デジタル ポジション インジケータ

標準 **在庫品** **RHS**



SDP-05H
(読取方向:H)

SDP-05V
(読取方向:V)
受注製作品



★One Point
カウンターの位置修正ができる微調整ネジ付

特長

- ・回転方向の変更が可能です。
- ・カウンターの位置修正ができる微調整ネジ付きです。
- ・シャフトスリーブ使用でφ12,14,15,16の穴径に対応可能です。(P. 508 参照)
- ・文字高さ6mm

注意事項

- ・起動時は許容回転数の1/3以下にしてください。
- ・急加速及び急停止のご使用は避けてください。
- ・シャフトがスラスト(軸)方向に動く場合は、ご使用になれません。

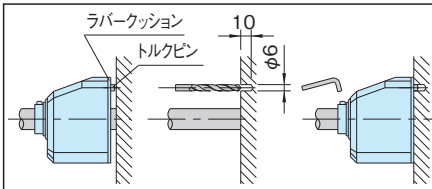
付属品

ラパークッション…1枚

技術データ

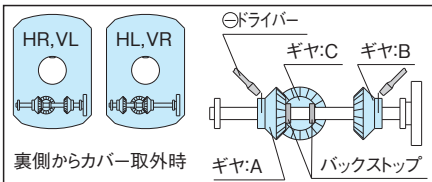
使用温度 max.80℃

使用例・使用方法



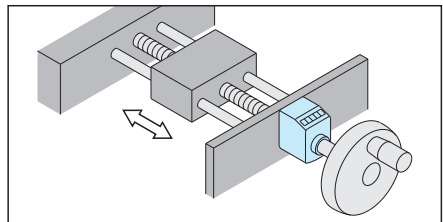
- 1 ラパークッション(接着シール)を裏面に貼付けます。
- 2 シャフトに通し、トルクピンで穴位置を軽くマークします。
- 3 マーク位置にトルクピン用の穴加工をします。
- 4 シャフトに通し、六角穴付き止めネジで固定します。

■カウンターの回転方向の変更



- ・裏側のネジを外して、カバーを取外してください。
- ・ギヤ:A, Bは、ネジ各2本にて固定されていますので◎ドライバーで移動できます。
- ・ギヤ:Aのかわりにギヤ:Bを組み合わせると、回転方向が変更できます。(ギヤをバックストップまで移動)

■使用例

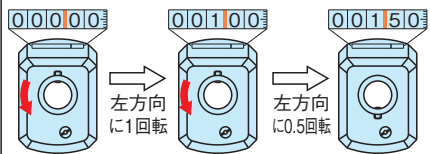


■表示例

・SDP-05HR-1.0



・SDP-05HL-1.00 受注製作品



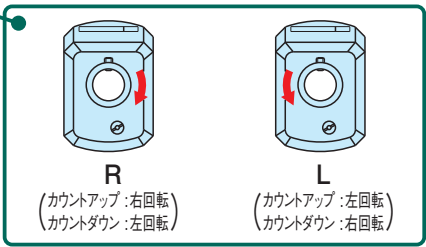
タイプ	送りネジのピッチ	1回転表示(リングの位置)		許容回転数 (min ⁻¹)	質量 (g)	シャフト スリーブ (別売品 P. 508)
		表記	表示			
SDP-05	1	1.00		150	500	シャフト径 d 適応シャフト径 d
	1	1.0		500		
	2	2.0				
	2.5	2.5				
	3	3.0				
	4	4.0				
	5	5.0				
	6	6.0				
	10	10.0				
	10	10				
上記以外の送りネジピッチはお問合せ				-		

適応シャフト径 d

品番	d
STS-12	12
STS-14	14
STS-15	15
STS-16	16

注文品番例

SDP-05 H R - 4.0
 読取方向 回転方向 1回転表示



標準品・受注製作品の区分

	読取方向	回転方向 R	回転方向 L
標準品	H	SDP-05HR- 1.0	SDP-05HL- 1.0
		SDP-05HR- 2.0	SDP-05HL- 2.0
		SDP-05HR- 4.0	SDP-05HL- 4.0
		SDP-05HR- 5.0	SDP-05HL- 5.0
		SDP-05HR- 6.0	SDP-05HL- 6.0
		SDP-05HR-10.0	SDP-05HL-10.0
受注製作品	H	SDP-05HR- 1.00	SDP-05HL- 1.00
		SDP-05HR- 2.5	SDP-05HL- 2.5
		SDP-05HR- 3.0	SDP-05HL- 3.0
		SDP-05HR-10	SDP-05HL-10
	V	SDP-05VR- 1.00	SDP-05VL- 1.00
		SDP-05VR- 1.0	SDP-05VL- 1.0
		SDP-05VR- 2.0	SDP-05VL- 2.0
		SDP-05VR- 2.5	SDP-05VL- 2.5
		SDP-05VR- 3.0	SDP-05VL- 3.0
		SDP-05VR- 4.0	SDP-05VL- 4.0
		SDP-05VR- 5.0	SDP-05VL- 5.0
		SDP-05VR- 6.0	SDP-05VL- 6.0
		SDP-05VR-10.0	SDP-05VL-10.0
		SDP-05VR-10	SDP-05VL-10

※受注製作品の納期は弊社までお問い合わせください。