

SDP-04

デジタル ポジション インジケータ

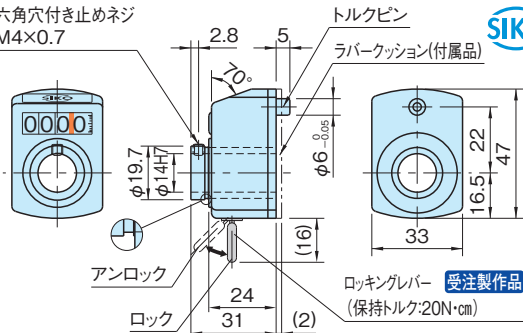
標準 **在庫品**

RHS

材質の特性
P.2231

六角穴付き止めネジ
M4×0.7

SIKO



注)トルクピン先端はフラットになっていますので
位置決めのためのマーキングにはご使用になれません。

ハウジング

ポリアミド(6ナイロン)
オレンジ
ブラック(受注製作品)
グレー(受注製作品)

★One Point★
シャフト穴径 14mm

特長

- ・軽量で小型です。
- ・シャフトスリーブ使用でφ6,8,10,12の穴径に対応可能です。(P.508 参照)
- ・拡大鏡によるカウンターウィンドーです。
- ・文字高さ6mm

付属品

ラバークッション…1枚

技術データ

使用温度 max.80℃

シャフト回転防止

機械の振動によるシャフトの回転防止として使用可能です。

- ・ロックンギンバー付き **受注製作品**
- ・SKP-04 (P.512 参照)
- ・SKPZN04 (P.514 参照)
- ・QCSPL (P.510 参照)

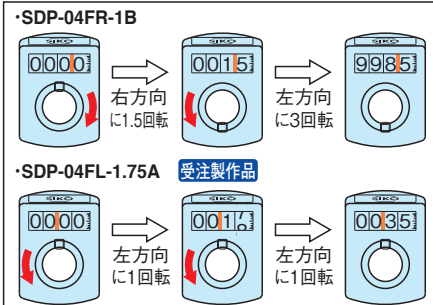
注意事項

- ・起動時は許容回転数の1/3以下にしてください。
- ・急加速及び急停止のご使用は避けてください。
- ・シャフトがスラスト(軸)方向に動く場合は、ご使用になれません。
- ・ラバークッションとSDP-04-HS(ハウジングシール)は併用できません。

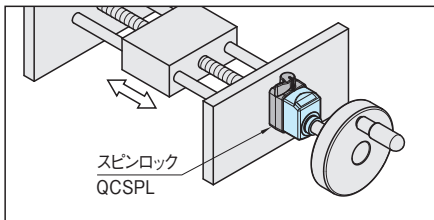
使用例・使用方法

- 1 ラバークッション(接着シール)を裏面に貼付けます。(SDP-04-HS)使用時は、貼付けずご使用ください。
- 2 シャフト中心から22mm上側にトルクピン用の穴加工をします。
- 3 シャフトに通し、六角穴付き止めネジで固定します。

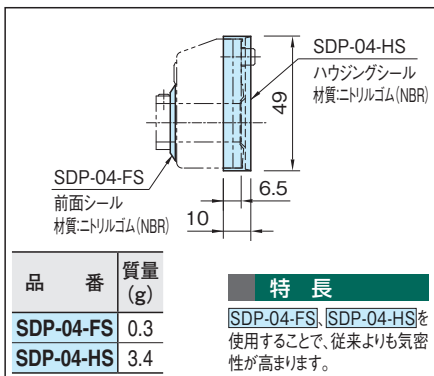
表示例



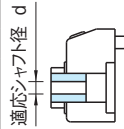
使用例



別売品 前面シール・ハウジングシール



タイプ	送りネジのピッチ	1回転表示(リングの位置)				許容回転数 (min ⁻¹)	質量 (g)	シャフト スリーブ (別売品 P. 508)
		A 受注製作品	B	C 受注製作品	D 受注製作品			
SDP-04	1	00110	00110	00110	-	500	d	
	1.25	00112.5	00112.5	00112.5				
	1.5	00115	00115	00115				
	1.75	00117.5	00117.5	00117.5				
	2	0020	0020	0020				
	2.5	0025	0025	0025				
	3	0030	0030	0030				
	4	0040	0040	0040				
	5	0050	0050	0050				
	6	0060	0060	0060				
8	0080	0080	0080	-	375	品番	d	
10	-	0100	0100			0100	150	STS- 6S
							STS- 8S	8
							STS-10S	10
							STS-12S	12
							STS-10S-SUS	10
							STS-12S-SUS	12



注文品番例

SDP-04 **H** **R** **-** **1** **B** **S** **-** **G**

読取方向 回転方向 送りネジのピッチ 1回転表示 スリーブ ハウジング色・ロッキングレバー

H V
F A
受注製作品

R

L

注) 回転方向は変更できません。

無し

(スチール)

S

(ステンレス)
受注製作品

無し

(オレンジ)

-B

(ブラック)
受注製作品

-G

(グレー)

受注製作品

-L

ロッキングレバー付
スチール製スリーブ
オレンジのみ対応
受注製作品

※受注製作品の納期は弊社までお問い合わせください。