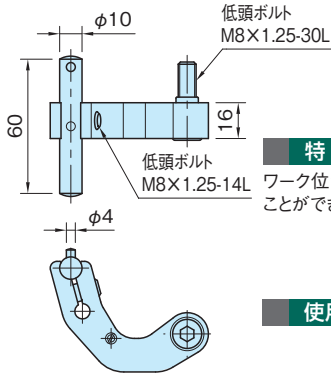


SCS-ST

ワークストッパー

標準 **在庫品** **RHS**

IMAO



本体	ピン
SCr415 四三酸化鉄皮膜	SS400

特長

ワーク位置決め後に下側へ逃がすことができます。

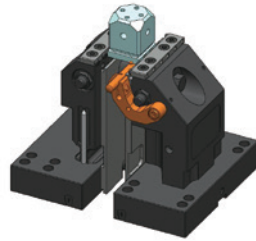


使用例・使用方法

★One Point

クランピングユニット SCS5AX、SCS3AX用。
ワークの位置決め。

品番	質量 (g)	価格
SCS-ST100	410	48,000



付属品

六角穴付き止めネジ M6×1-8L…1本