

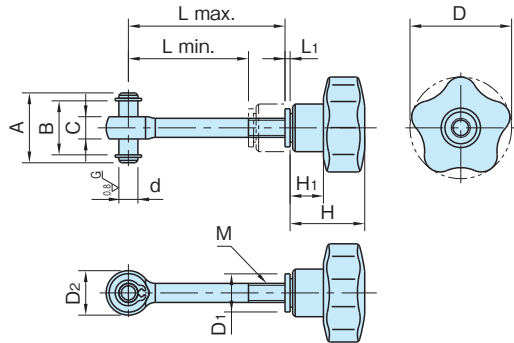
# RWK

# ノブ付きロッド

標準  
在庫品

RWKS

材質の特性  
P.2231



## ★One Point

開閉蓋のロックに最適です

ノブ	ワッシャー	ボルト	ヒンジピン
ポリプロピレン つや消しブラック	スチール	スチール 四三酸化鉄皮膜	S35C 焼入焼戻

品番	D	L		d (h11)	B	C	A	M	D <sub>2</sub>	H <sub>1</sub>	H	L <sub>1</sub>	D <sub>1</sub>	質量 (g)
		min.	max.											
RWK06050	32	32	44	6	17	7	22	M 6×1	14	10	23	1.6	12	32
RWK06075		57	69											37
RWK08050	40	28	42	8	25	9	30	M 8×1.25	18	12	27	1.6	16	67
RWK08075		53	67											77
RWK10075	50	49	65	10	32	12	37	M10×1.5	20	14	32	2	20	120
RWK10100		74	90											135

## 特長

ノブは **STK-NT** タイプのノブを使用しています。  
(P. 310 参照)

## 使用例・使用方法

ヒンジピンの両端に付属のC形止め輪を取り付けてご使用ください。

