

RLT-MB, RLT-MS RLTブラケット、RLTサポーター

標準 **在庫品**

RLT-MS

材質の特性
P.2231

Original ELES Model RLT-M

elesa
els:roll

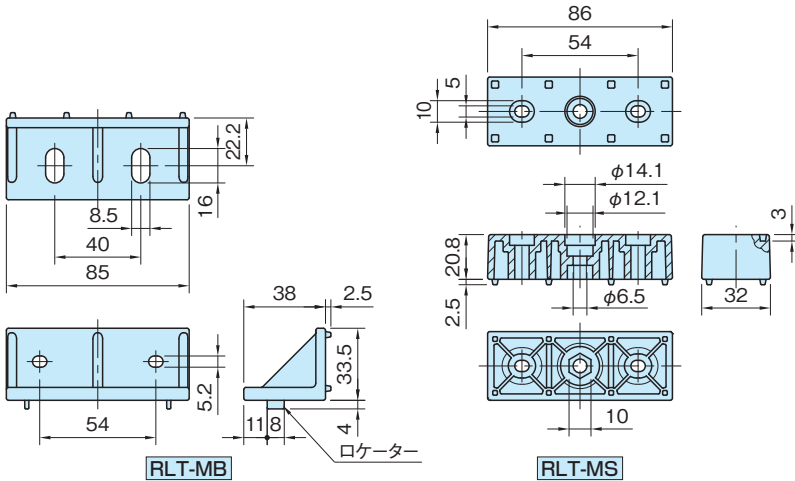


RLT-MB



RLT-MS

本体
ポリアミド
ブラック



RLT-MB

RLT-MS

RLT-MB RLTブラケット

品番	質量 (g)
RLT-MB	35

RLT-MS RLTサポーター

品番	質量 (g)
RLT-MS	49

使用例・使用方法

- ・ローラーユニットを機械に取付ける際に使用するサポート部品です。
- ・RLT-MBのロケーターは8mm溝幅のプロファイルに対応しています。

技術データ

使用温度 max.90°C min.-20°C

■取付方法

- ・RLT-MBは突起をRLT-AL RLTアルミレールの底面溝にはめ込み、ボルトにて固定してください。
- ・RLT-MSと組合せてもご使用いただけます。

M5ボタンボルト

