

RLES

ロータリーロックエレメント

標準 在庫品 RLES SUS



RLES-EHT

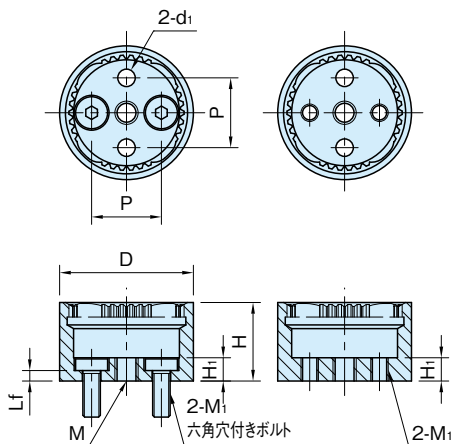
RLES-ITH



RLES-EHH-SUS

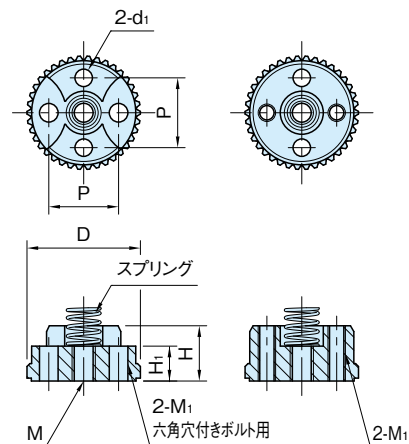
RLES-IHT-SUS

タイプ	本体	スプリング
RLES-I**	SUM22L	-
RLES-E**	四三酸化鉄皮膜	SUS302WPA
RLES-I**-SUS	SUS303	-
RLES-E**-SUS	SUS303	SUS302WPA



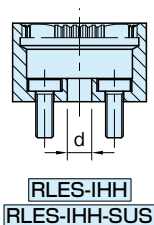
RLES-ITH
RLES-ITH-SUS

RLES-ITT
RLES-ITT-SUS

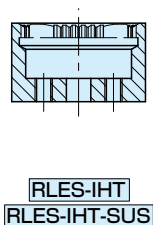


RLES-ETH
RLES-ETH-SUS

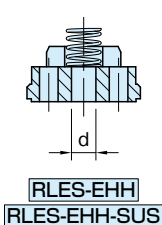
RLES-ETT
RLES-ETT-SUS



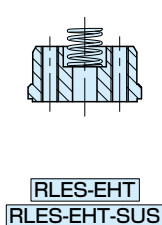
RLES-IHH
RLES-IHH-SUS



RLES-IHT
RLES-IHT-SUS



RLES-EHH
RLES-EHH-SUS



RLES-EHT
RLES-EHT-SUS

RLES-ITH RLES-ITH-SUS RLES-IHH RLES-IHH-SUS

スチール製	SUS製	D	H	M	d	M ₁	d ₁ (H8)	P	H ₁	Lf	歯数	質量 (g)
品番	品番											
RLES2338ITH	RLES2338ITH-SUS	23	13.5	M4×0.7	—	M3×0.5- 8L	3	12	4	1.8	38	16
RLES3346ITH	RLES3346ITH-SUS	33	19.5	M6×1	—	M5×0.8-10L	5	18	6.5	2.8	46	50
RLES2338IHH	RLES2338IHH-SUS	23	13.5	—	4.2	M3×0.5- 8L	3	12	4	1.8	38	16
RLES3346IHH	RLES3346IHH-SUS	33	19.5	—	6.2	M5×0.8-10L	5	18	6.5	2.8	46	50

RLES-ITT RLES-ITT-SUS RLES-IHT RLES-IHT-SUS

スチール製	SUS製	D	H	M	d	M ₁	d ₁ (H8)	P	H ₁	歯数	質量 (g)
品番	品番										
RLES2338ITT	RLES2338ITT-SUS	23	13.5	M4×0.7	—	M3×0.5	3	12	4	38	21
RLES3346ITT	RLES3346ITT-SUS	33	19.5	M6×1	—	M5×0.8	5	18	6.5	46	53
RLES2338IHT	RLES2338IHT-SUS	23	13.5	—	4.2	M3×0.5	3	12	4	38	21
RLES3346IHT	RLES3346IHT-SUS	33	19.5	—	6.2	M5×0.8	5	18	6.5	46	53

RLES-ETH RLES-ETH-SUS RLES-EHH RLES-EHH-SUS

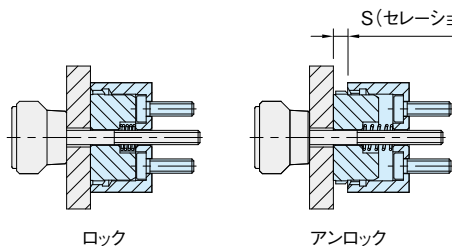
スチール製	SUS製	D	H	M	d	M ₁	d ₁ (H8)	P	H ₁	歯数	質量 (g)
品番	品番										
RLES2338ETH	RLES2338ETH-SUS	19.5	9.5	M4×0.7	—	M3	3	12	6	38	13
RLES3346ETH	RLES3346ETH-SUS	28.6	13	M6×1	—	M5(低頭)	5	18	8.3	46	40
RLES2338EHH	RLES2338EHH-SUS	19.5	9.5	—	4.2	M3	3	12	6	38	13
RLES3346EHH	RLES3346EHH-SUS	28.6	13	—	6.2	M5(低頭)	5	18	8.3	46	40

RLES-ETT RLES-ETT-SUS RLES-EHT RLES-EHT-SUS

スチール製	SUS製	D	H	M	d	M ₁	d ₁ (H8)	P	歯数	質量 (g)
品番	品番									
RLES2338ETT	RLES2338ETT-SUS	19.5	9.5	M4×0.7	—	M3×0.5	3	12	38	15
RLES3346ETT	RLES3346ETT-SUS	28.6	13	M6×1	—	M5×0.8	5	18	46	48
RLES2338EHT	RLES2338EHT-SUS	19.5	9.5	—	4.2	M3×0.5	3	12	38	15
RLES3346EHT	RLES3346EHT-SUS	28.6	13	—	6.2	M5×0.8	5	18	46	48

使用例・使用方法

RLES-I**タイプとRLES-E**タイプを組み合わせ、任意の位置での角度調整が可能です。



S(セレーションが外れる最小ストローク)

RLES2338I** + RLES2338E**
RLES3346I** + RLES3346E**

サイズ	S
RLES2338	3
RLES3346	3.5