

RK,RKF,RKP,RKM ラウンド ノブ

標準 在庫品



材質の特性
P.2231

Original ELESA Model IZN.380



RK
(フランジ無し)



RKF
(無地フランジ付き)



RKP
(矢印フランジ付き)



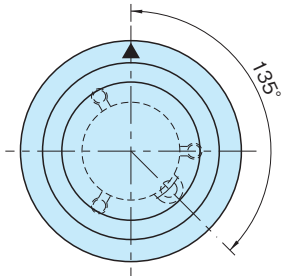
RKM
(目盛りフランジ付き)

★One Point

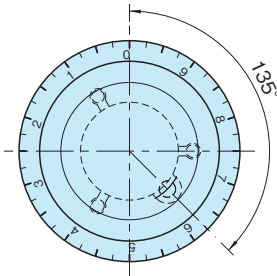
調整用ツマミとしてご利用いただけます



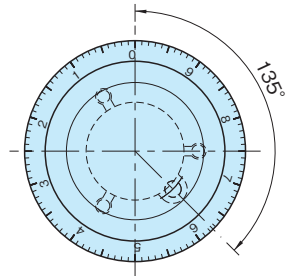
ノブ	インサート	センターキャップ	フランジ
ポリアミド (ガラス繊維強化) 光沢仕上げ ブラック	SUM22L 四二酸化鉄皮膜	ポリアセタール ライトグレー	アルミニウム (A1080P) つや消しシルバー



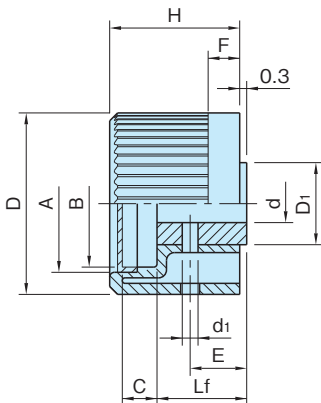
RKP タイプの矢印



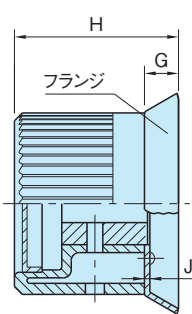
RKM 32,42の目盛り



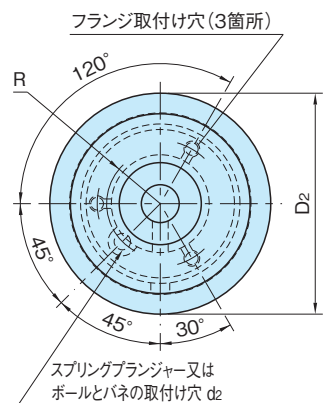
RKM 48,52,63の目盛り



RK
(フランジ無し)



RKF RKP RKM
(フランジ付き)



サイズ	D	d (H7)	H	Lf	d ₁	d ₂	R	E	D ₁	F	C	A	B	フランジ付き寸法				
														D ₂	H	G	J	
RK	32	32	6	26	16	3	-	-	9	15	5	8	21	19	38	32	6	0.8
RKF	42	42	8	32	17	4	-	-	11	18	7	11	31	29	50	39	7	1
RKP	48	48		35	22		3.2	14	14	22	8	10	34	32	55	43	8	
RKM	52	52	10	39	4.2	15	-	-	9	13	39	37	63	48	9			
63	63	12	44	30	5	6.2	19	16	26	11	10	50	48	78	57	13		

RK (フランジ無し)

品番	質量 (g)
RK32	28
RK42	48
RK48	86
RK52	90
RK63	150

RKF RKP RKM (フランジ付き)

無地		矢印付き		目盛り付き		質量 (g)
品番	品番	品番	品番	品番	品番	
RKF32	RKP32	RKM32				32
RKF42	RKP42	RKM42				54
RKF48	RKP48	RKM48				93
RKF52	RKP52	RKM52				100
RKF63	RKP63	RKM63				167

特長

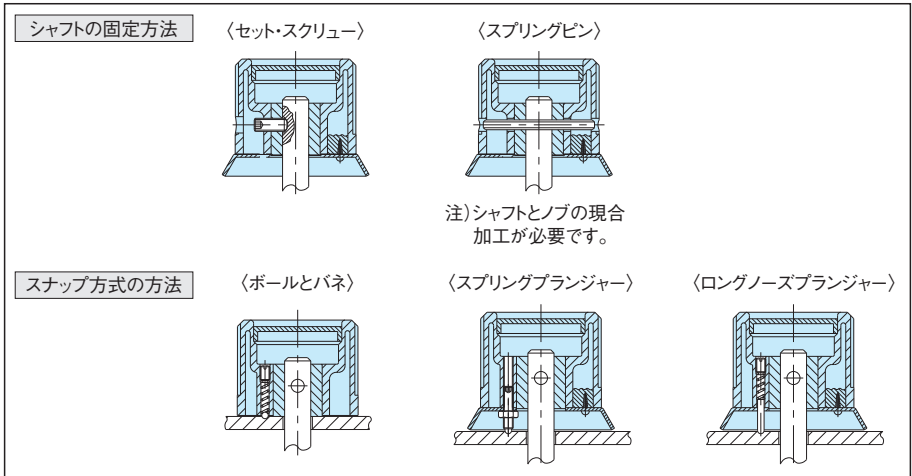
センターキャップはペン等で裏から押すことで取外できます。

注意事項

高温または多湿の条件下でご使用の場合は、樹脂の材料特性を劣化させる恐れがあります。

使用例・使用方法

取付例



※上記取付けには、穴の追加工が必要です。又ボール・バネ等は付属しておりません。

技術データ

- ・使用温度 max.130℃ min.-30℃
- ・下穴寸法 d₁のネジ穴加工(セッティングボルト取付け)

- ・下穴寸法 d₂のネジ穴加工(フランジに下穴はありません)

下穴寸法 d ₁	3	4	5
ネジ径	M4用	M5用	M6用

下穴寸法 d ₂	3.2	4.2	5.2	6.2
ネジ径	M4用	M5用	M6用	M8用