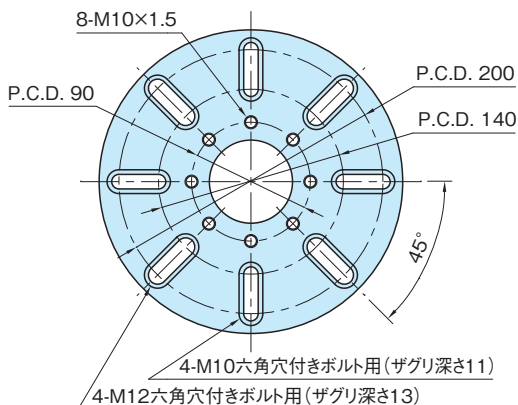


QZSD-C6-P

クイックゼロセッティングデバイス(プレート)

受注製作品 **RHS**

IMAO



本体

S45C
四三酸化鉄皮膜
研磨仕上

品番

質量
(kg)

QZSD-C6-P 6.3

特長

- ・T溝仕様の機械テーブルに取付ける際にご使用ください。
- ・取付け穴のサイズは、M10、M12の2種類。
- ・お客様の仕様に合わせた特注品の製作も承ります。

製品関連ページ

- ・[QZSD-C6-B](#) クイックゼロセッティングデバイス(ベース)
(P. 1986 参照)
- ・[QZSD-C6-H](#) クイックゼロセッティングデバイス(ホルダ)
(P. 1988 参照)

注意事項

本製品は受注製作品です。納期は弊社までお問い合わせください。

使用例・使用方法

